

РУКОВОДСТВО ПО ЭКСПЛУАТАЦИИ

VERTÓN[®]
AQUA



СКВАЖИННЫЙ МНОГОСТУПЕНЧАТЫЙ НАСОС
DW50/370V / DW75/550V / DW105/750V
DW85/750V / DW101/1000V / DW120/1000V
DW110/1500V / DW140/2200V

СКВАЖИННЫЙ ВИНТОВОЙ НАСОС
DW70/370S / DW90/550S / DW110/750S

СОДЕРЖАНИЕ

1. НАЗНАЧЕНИЕ	3
2. КОМПЛЕКТАЦИЯ	4
3. ОБЩИЙ ВИД ИЗДЕЛИЯ	4
3. ТЕХНИЧЕСКИЕ ХАРАКТЕРИСТИКИ	7
4. ИНФОРМАЦИЯ ПО БЕЗОПАСНОСТИ	8
5. ЭКСПЛУАТАЦИЯ ИЗДЕЛИЯ	9
6. РЕКОМЕНДУЕМАЯ СХЕМА УСТАНОВКИ НАСОСА	10
7. УСТРАНЕНИЕ НЕИСПРАВНОСТЕЙ	13
8. ОБСЛУЖИВАНИЕ	14
9. ХРАНЕНИЕ И ТРАНСПОРТИРОВКА	14
10. УТИЛИЗАЦИЯ УСТРОЙСТВА	15
11. ГАРАНТИЙНЫЕ ОБЯЗАТЕЛЬСТВА	16



Если комплектность упаковки нарушена или запасные части повреждены при транспортировке, обратитесь к своему продавцу.



Технические характеристики и комплект поставки могут быть изменены производителем без предварительного уведомления.

Уважаемый покупатель!

Благодарим Вас за приобретение насоса Verton. При покупке изделия проверьте его на отсутствие механических повреждений, наличие полной комплектности, а также наличие и правильность оформления гарантийного талона.



Несоблюдение инструкций может привести к травме или повреждению оборудования.

В случае возникновения сложностей или вопросов, связанных с эксплуатацией насоса, обращайтесь в специализированный сервисный центр. При правильном обращении насос будет надежно служить вам долгое время. Внимательно прочитайте Руководство пользователя перед использованием насоса.

1. НАЗНАЧЕНИЕ

Насос погружной скважинный используется для подачи воды из скважин, колодцев, различных емкостей и естественных водоемов с температурой воды не более +40°C. Необходимо регулярно промывать насос чистой водой после откачки воды с примесями.

Возможно использование насоса для понижения грунтовых вод. При использовании насоса для водопонижения необходимо применять специальные станции управления. Насос во время работы должен быть полностью погруженным в воду для обеспечения теплоотвода и не соприкасаться со стенками и дном скважины, колодца или водоема. Насос нельзя использовать для перекачки морской воды, горючих и взрывоопасных жидкостей.

Насос предназначен для работы от электрической сети с напряжением в 220-230 В и частоте 50 Гц.

Двойная изоляция токоведущих частей от корпуса электронасоса обеспечивает его электробезопасность.

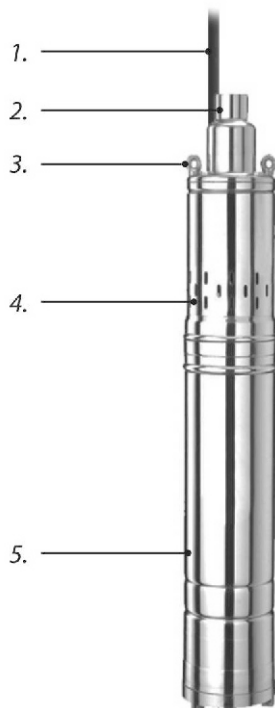
2. КОМПЛЕКТАЦИЯ

Насос – 1 шт.

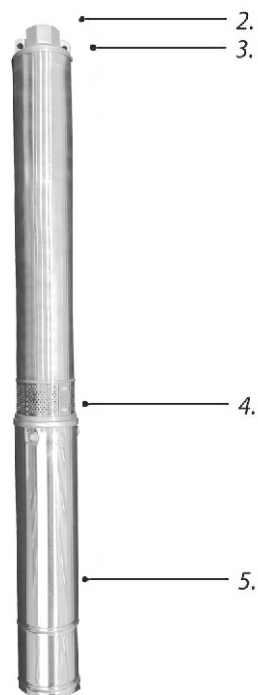
Руководство пользователя – 1 шт.

Гарантийный талон – 1 шт.

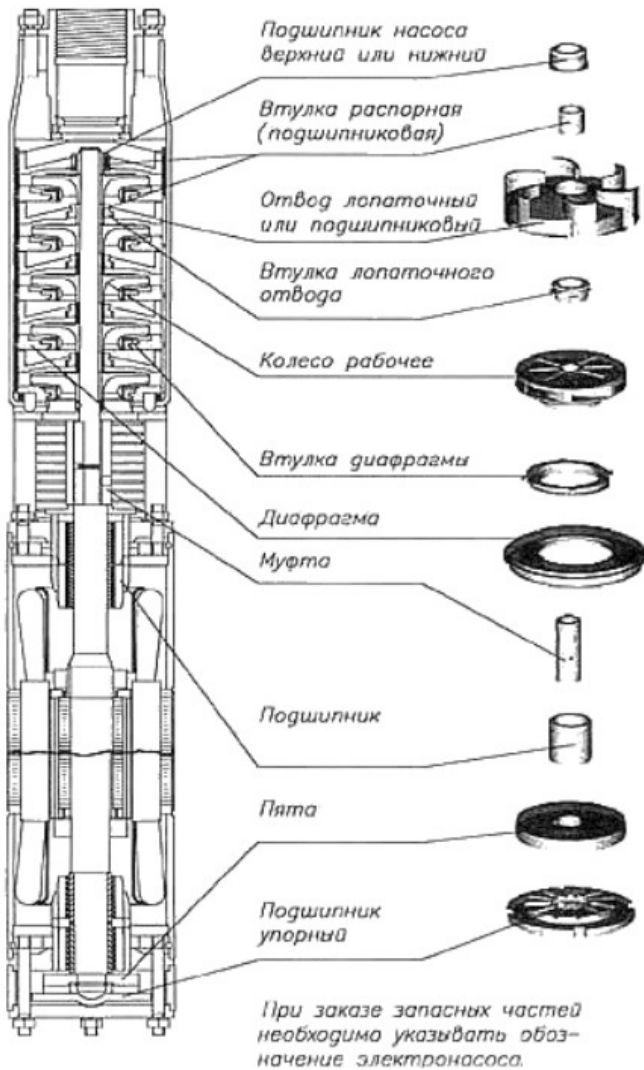
2. ОБЩИЙ ВИД ИЗДЕЛИЯ



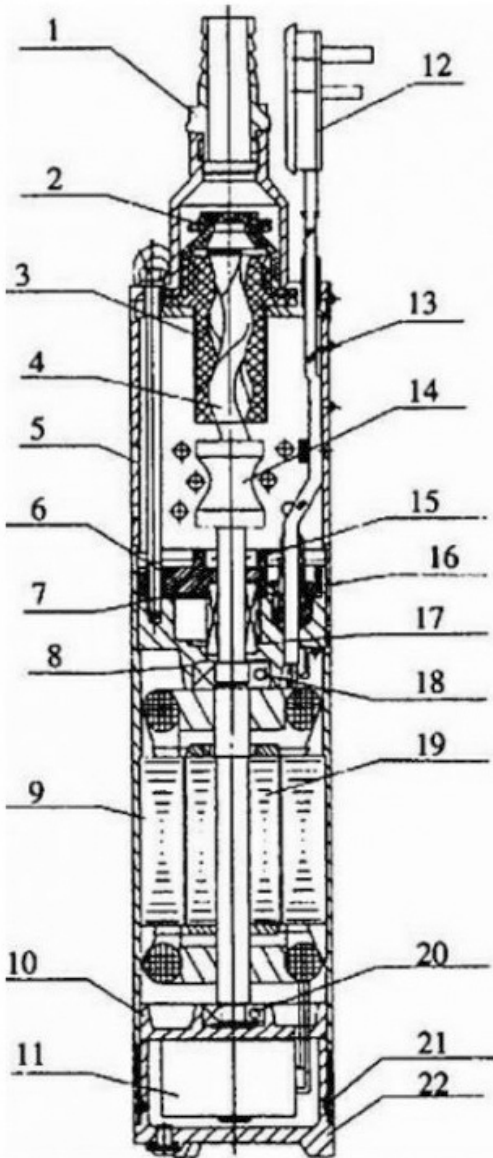
1. *Питающий кабель.*
2. *Выводной патрубок.*
3. *Проушина.*
4. *Решетка водозабора.*
5. *Корпус*



Скважинный многоступенчатый насос в разрезе



Скважинный винтовой насос в разрезе

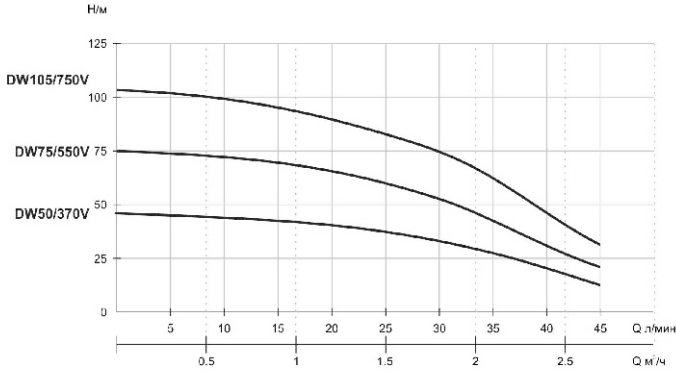


- 1 - штуцер выходной
- 2 - сетка
- 3 - корпус крыльчатки
- 4 - винтовая крыльчатка
- 5 - решетка водозабора
- 6 - крышка масляного отсека
- 7 - прокладка
- 8 - отсек масляный
- 9 - статор;
- 10 - гнездо подшипника
- 11 - конденсатор
- 12 - пилка сетевая
- 13 - кабель питания
- 14 - муфта; 15 сальник
- 16 - корпус
- 17 - сальник пружинный
- 18 - подшипник
- 19 - ротор
- 20 - подшипник
- 21 - кольцо уплотнительное
- 22 - крышка нижняя.

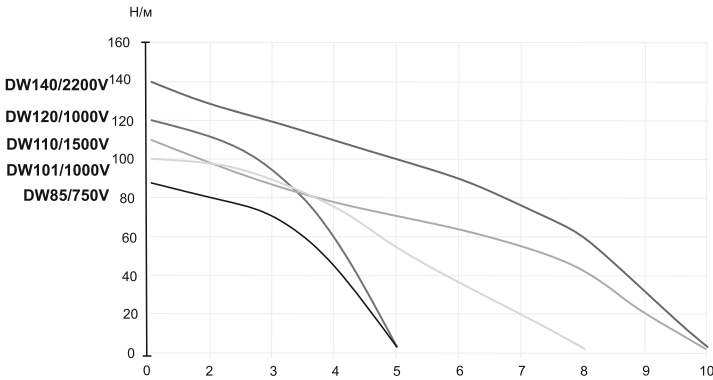
3. ТЕХНИЧЕСКИЕ ХАРАКТЕРИСТИКИ

ХАРАКТЕРИСТИКИ	DW50/370V	DW75/550V	DW105/750V	DW70/370S	DW90/550S	DW110/750S	DW85/750V	DW101/1000V	DW120/1000V	DW110/1500V	DW140/2200V
Параметры сети, В/Гц	230/50										
Мощность, Вт	370	550	750	370	550	750	750	1000	1000	1500	2200
Макс. производительность, л/мин	35	35	35	30	32	35	75	97	75	158	160
Макс. подъем, м	50	75	105	70	90	110	85	101	120	110	140
Количество крыльчаток	11	17	24	-	-	-	21	14	17	15	21
Давление, бар	5.1	7.6	10.6	7.1	9.1	11.2	8,3	9,9	11,8	10,2	13,1
Тип насоса	многоступенчатый			винтовой			многоступенчатый				
Глубина погружения, м	30						70				
Подключение, дюйм	1						1	1,25	1,25	1,5	1,5
Забор воды	верхний										
Диаметр насоса, мм	76						100				
Материал корпуса	нержавеющая сталь										
Материал обмотки двигателя	медь										
Миним. допустимый диаметр скважины, мм	100						120				
Длина электрокабеля, м	25	35	50	20	25	30	50				
Габариты упаковки, см	88.5x11x17	106x11x18.5	129.5x11x20	58.5x9x13	66.5x9x13.5	68.5x9x14	126.5x11x19.5	100x13x21.5	109x13x21.5	145x13x21.5	118.5x13x21.5
Вес, кг	9.94	12.6	16.4	7.24	8.5	9.8	16,1	19,1	19,7	26,7	29,4

Напорно-расходные характеристики
НАСОС СКВАЖИННЫЙ (МНОГОСТУПЕНЧАТЫЙ)

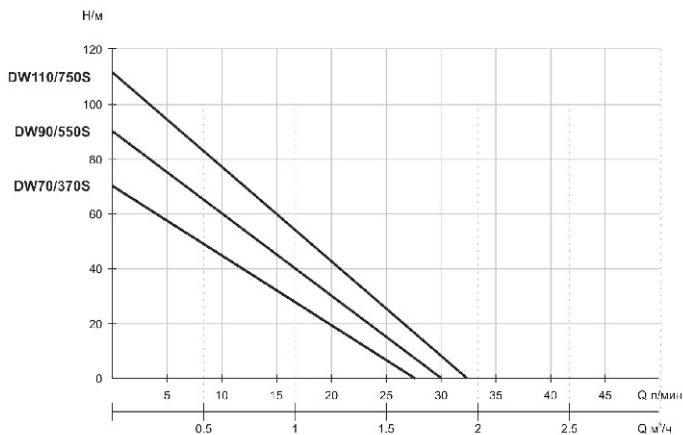


Модель	Производительность										
	Q м³/ч	0	0.3	0.6	0.9	1.2	1.5	1.8	2.1	2.4	2.7
	Q л/мин	0	5	10	15	20	25	30	35	40	45
DW50/370V	Напор, Н/м	48	47	46	45	43	39	35	29	21	14
DW75/550V		74	72	71	69	66	61	54	44	32	21
DW105/750V		104	102	100	97	93	86	76	63	46	30



Модель	Производительность										
	Q м³/ч	0	1	2	3	4	5	6	7	8	9
	Q л/мин	0	17	33	50	67	83	100	116	133	150
DW85/750V	Напор, Н/м	85	78	68	43	1,5					
DW101/1000V		101	97	89	75	53	37	20	1		
DW110/1500V		110	97	87	77	70	64	55	43	19	0,6
DW120/1000V		120	112	94	59	1,5					
DW140/2200V		140	129	120	110	100	90	76	60	30	2

Напорно-расходные характеристики
НАСОС СКВАЖИННЫЙ (ВИНТОВОЙ)



Модель	Производительность						
	Q, м³/ч	0	0.3	0.6	0.9	1.2	1.5
	Q, л/мин	0	5	10	15	20	25
DW70/370S	Напор, м	70	59	45	33	20	8
DW90/550S	Напор, м	90	75	63	48	33	18
DW110/750S	Напор, м	110	95	80	65	48	28

4. ИНФОРМАЦИЯ ПО БЕЗОПАСНОСТИ

- Прочитайте и всегда следуйте инструкции по технике безопасности, прилагаемой к изделию. Несоблюдение инструкции может привести к поражению электрическим током, пожару и другим опасным ситуациям.
- Насосы являются оборудованием повышенной опасности.
- Лицам, не прошедшим инструктаж по эксплуатации насоса или не изучившим инструкцию по эксплуатации, запрещается пользоваться данным оборудованием!
- Перед запуском устройства тщательно проверьте его и убедитесь в отсутствии дефектов. В случае обнаружения внешних дефектов не включайте устройство и обратитесь к специалистам.
- Насос должен быть подключен через автоматическое устройство защитного отключения, с током утечки не более 30 мА.
- Никогда не используйте кабель для переноски или подвеса насоса, а так же не тяните за кабель для отключения из розетки. Держите кабель вдали от источников высокой температуры, масляных жидкостей, острых граней или движущихся частей.
- В случае повреждения кабеля необходимо срочно прекратить эксплуатацию насоса.
- Поврежденный кабель увеличивает риск поражения электрическим током.
- При использовании насоса на удаленном расстоянии подключайте электрические удлинители с необходимым для общей потребляемой мощности сечением провода и проверяйте надежность контакта штепсельной вилки с розеткой.

ЗАПРЕЩАЕТСЯ!

- Запрещено употреблять алкоголь или наркотические лекарства во время работы с устройством.
- Запрещено использовать устройство, находясь в воде.
- Запрещено прикасаться к электрической вилке мокрыми руками.

- Запрещено размещать электрические соединения в зоне попадания воды.
- Обслуживать и ремонтировать насос, включенный в электрическую сеть. Эксплуатировать насос при повышенном напряжении.
- Полностью перекрывать подачу воды во время работы насоса.
- Оставлять без присмотра работающий насос, включать насос в сеть при повреждениях его корпуса, кабеля питания или штепсельной вилки. Разбирать насос с целью устранения неисправностей. (Использовать удлинитель, если место соединения штепсельной вилки питающего кабеля и розетки удлинителя находится в скважине или колодце).
- Перекачивать насосом воду с грязью, мелкими камнями, мусором или с примесями нефтепродуктов. Перемещать электронасос в скважине или колодце во время его работы и допускать соприкосновения с дном или стенками. Обязательно отключайте электронасос от сети электропитания и только затем перемещайте его.

5. ЭКСПЛУАТАЦИЯ ИЗДЕЛИЯ



ВНИМАНИЕ! Перед запуском насоса убедитесь, что напряжение и частота тока в сети соответствует техническим данным насоса.

Перед запуском всегда осматривайте шнур питания и вилку на предмет возможного повреждения.

Удалите с насоса бирки и этикетки, прежде чем погружать его в чистую воду.

Убедитесь, что все электрические соединения надёжно защищены от воздействия влаги.

Не устанавливайте насос на самое дно резервуаров, слишком густая донная масса может привести к его поломке.

Насос не требует смазки и заливки водой, включается в работу непосредственно после погружения.

При работе запрещено повышать напор пережатием шланга или установкой на шланг насадок с пропускной способностью, менее номинальной

производительности насоса.

Во избежание перегрева и выхода из строя питающего кабеля во время работы насоса не оставляйте его в плотно смотанной бухте, а расправьте по всей длине.

При понижении напряжения в сети менее 200 В рекомендуется применять стабилизатор напряжения, соответствующий мощности электродвигателя насоса.

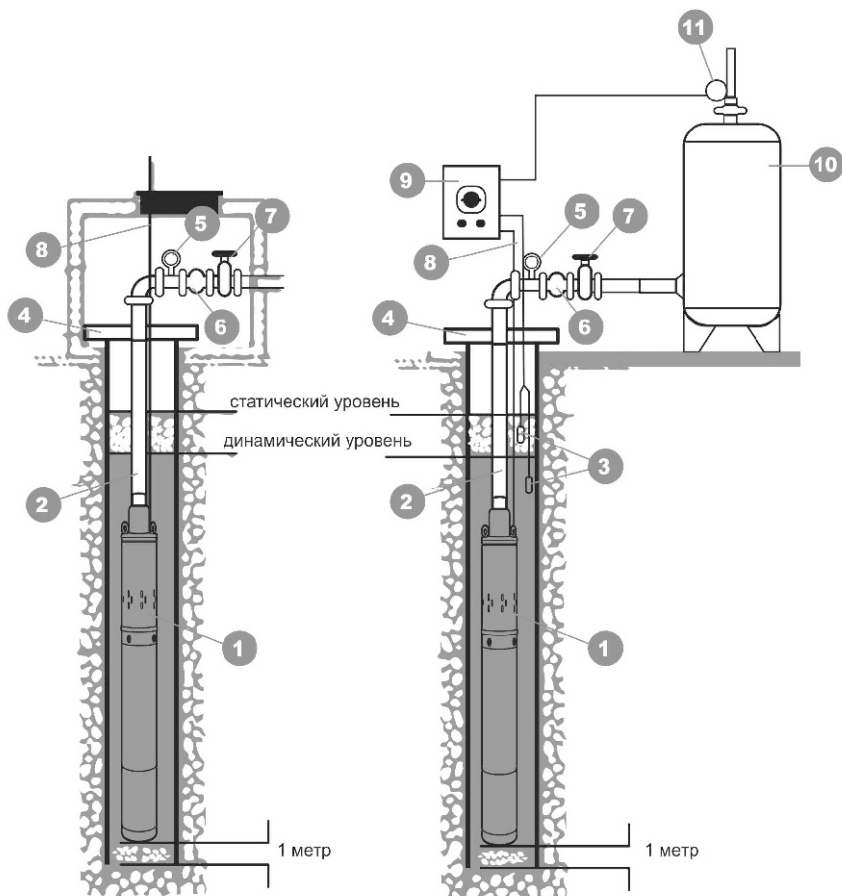
- Прикрепите 2 троса из нержавеющей стали к проушинам на корпусе насоса.
- Питающий кабель рекомендуется зафиксировать по одному из тросов, на котором закреплён насос (рекомендуемый интервал 3 м)
- При включении в сеть всасывание воды начнется автоматически

6. РЕКОМЕНДУЕМАЯ СХЕМА УСТАНОВКИ НАСОСА

- Насосы устанавливаются в скважину диаметром не менее 100 мм. Насос опускается в скважину при помощи нагнетательной трубы на глубину, при которой обеспечивается его полное погружение в воду. Глубина погружения не менее 50 см от поверхности воды и не ближе 1 метра от дна скважины.
- При установке насоса в скважине требуется дополнительно закреплять его тросом из нержавеющей стали или нейлона через предусмотренные проушины на нагнетательном патрубке.
- Насос может быть установлен в вертикальном или горизонтальном положении, но выходной патрубок всегда должен находиться выше решетки водозабора. Если насос устанавливается горизонтально (например, в резервуаре), то его необходимо устанавливать в защитном кожухе, для полного охлаждения. В процессе эксплуатации водозаборная решётка должна быть полностью погружена в воду.
- В качестве водоподъемных труб используйте стальные трубы или трубы и шланги из полимерных материалов, диаметром не менее 32 мм выдерживающие давление в 1.5 раза больше давления, создаваемого насосом.

- Перед опусканием насоса в скважину убедитесь в том, что обсадная труба не имеет местных заужений и искривлений, и что ее внутренний диаметр больше максимального внешнего диаметра погружного насоса, включая питающий кабель. Насос следует опускать в скважину только на тросе из нержавеющей стали или нейлона, закрепленном в проушинах насоса. Крепежный трос не должен провисать.
- Категорически запрещается подвешивать насос за питающий кабель. Насос должен быть установлен на расстоянии не менее 1 м от дна скважины. Расстояние между глубиной погружения насоса и динамическим уровнем воды в источнике должно быть не менее 3 м.
- Максимальная глубина погружения насоса от зеркала воды 30 м. При работе насоса в системе автоматического водоснабжения на выходе насоса необходимо установить дополнительный обратный клапан (в комплект не входит).
- После подключения насоса к электросети и погружения насоса воду, можно производить пробный пуск. При первом пуске насоса в новой скважине необходимо учесть возможность захвата больших объемов загрязнений. Поэтому, при подаче насосом сильно загрязненной воды, категорически запрещается выключать насос до того момента, пока из трубопровода не пойдёт чистая вода.
- После проведения пробного пуска, необходимо проверить, насколько снизился уровень воды в скважине и убедиться в том, что насос остается в погруженном состоянии.
- Не допускается включение насоса чаще 20 раз в час и более 200 раз в сутки.
- Насос не требует смазки и заливки водой, включается в работу непосредственно после погружения в воду. Никакого дополнительного обслуживания производить не требуется.
- При длительных остановках насоса, находящегося в скважине, производите профилактические пуски продолжительностью не менее двух часов не реже одного раза в неделю.
- Не реже одного раза в месяц производите замер статического и динамического уровней воды в скважине.

- Проверьте качество откачиваемой воды. В случае появления песка необходимо уменьшить производительность (подачу) насоса. При понижении температуры воздуха ниже 0°C примите меры, исключающие замерзание воды в напорном трубопроводе.



1 Насос;
2 Хомуты крепления питающего
кабеля;
3 Датчики контроля уровня (защита
от сухого хода);
4 Крепление троса;
5 Манометр;

6 Обратный клапан;
7 Запорный вентиль;
8 Питающий кабель;
9 Автоматический пульт
управления;
10 Гидроаккумулятор;
11 Реле давления.

7. УСТРАНЕНИЕ НЕИСПРАВНОСТЕЙ

Возможные неисправности	Возможные причины	Способ устранения
Насос гудит не включается	<ul style="list-style-type: none"> • Нет напряжения в электросети • Низкое напряжение электросети 	<ul style="list-style-type: none"> • Проверьте электропроводку • Установите стабилизатор напряжения
Насос работает с пониженным напором и производительностью	<ul style="list-style-type: none"> • Низкое напряжение электросети • Понижение динамического уровня воды в источнике • Частично засорен механическими примесями насос, трубопровод или встроенный обратный клапан • Износ рабочих частей насоса (винтовой шнек с обоймой или рабочие колеса с диффузором) 	<ul style="list-style-type: none"> • Установите стабилизатор напряжения • Увеличьте глубину погружения • Демонтируйте насос, промойте насос, трубопровод и обратный клапан • Обратитесь в сервисный центр

8. ОБСЛУЖИВАНИЕ

Всегда вынимайте вилку из розетки перед выполнением технического обслуживания изделия.

Техническое обслуживание включает в себя внешний осмотр насоса для выявления возможных причин выхода его из строя.

Наличие следов трения на корпусе под кабелем питания указывает на чрезмерное натяжение кабеля питания при установке насоса, что может привести к обрыву токоведущих жил. При последующей установке следует исключать натяжение кабеля питания.

9. ХРАНЕНИЕ И ТРАНСПОРТИРОВКА

Хранение

Храните устройство в сухом, чистом помещении. Очищайте устройство после каждого использования.

Длительное хранение

Помещение для хранения должно быть сухим и не пыльным. Кроме того, устройство следует хранить в недоступном для детей месте. Возможные неисправности на устройстве следует устранять, в принципе, перед установкой на хранение, чтобы оно находилась всегда в состоянии готовности эксплуатации.

Перед хранением в условиях пониженных температур, обязательно слейте воду из насоса и обязательно просушите его.

Транспортировка

- Устройство должно транспортироваться в положении, указанном на коробке.
- При погрузочно-разгрузочных работах не допускается подвергать устройство ударным нагрузкам.
- Устройство должно быть надежно закреплено, что бы не допускать его перемещения внутри транспортного средства.

10. УТИЛИЗАЦИЯ УСТРОЙСТВА

- Устройство, инструкцию по эксплуатации, и все комплектующие детали следует хранить на протяжении всего срока эксплуатации. Должен быть обеспечен свободный доступ ко всем деталям и всей необходимой информации для всех пользователей устройства.
- Данное устройство и комплектующие узлы изготовлены из безопасных для окружающей среды и здоровья человека материалов и веществ.
- Тем не менее, для предотвращения негативного воздействия на окружающую среду, по окончании использования устройства, либо по истечению срока его службы, или его непригодности к дальнейшей эксплуатации, устройство подлежит сдаче в приемные пункты по переработке металлолома и пластмасс.
- Утилизация устройства и комплектующих узлов заключается в его полной разборке и последующей сортировке по видам материалов и веществ, для последующей переплавки или использования для вторичной переработки.
- По истечению срока службы, устройство должно быть утилизировано в соответствии с нормами, правилами и способами, действующими в месте утилизации бытовых приборов.
- Утилизация устройства должна быть произведена без нанесения экологического ущерба окружающей среде, в соответствии с нормами и правилами, действующими на территории Таможенного союза.
- Технические жидкости (топливо, масло) необходимо утилизировать отдельно, в соответствии с нормами утилизации отработанных нефтепродуктов, действующими в месте утилизации.
- Не выливайте отработанное масло в канализацию или на землю. Отработанное масло должно сливаться в специальные емкости и отправляться в пункты сбора и переработки отработанных масел.

11. ГАРАНТИЙНЫЕ ОБЯЗАТЕЛЬСТВА

Гарантийный срок эксплуатации насоса — 12 месяцев со дня продажи, но не более 36 месяцев с даты изготовления. Неисправности, допущенные по вине изготовителя, в течении гарантийного срока устраняются бесплатно.



Самостоятельная разборка узлов насоса в течение гарантийного срока запрещена.

Гарантия не распространяется на изделия с повреждениями, наступившими в результате их эксплуатации с нарушением требований данного руководства:

- механических повреждений в результате удара, падения и т.п.;
- повреждений в результате воздействия огня, агрессивных веществ;
- работа на пониженном напряжении;
- работа без воды (повреждение уплотнителей, подвижных деталей);
- перекачивание воды с содержанием примесей (песок, ил и т.п.), агрессивных веществ;
- небрежное обращение с насосом при работе и хранении проявлением чего являются трещины, вмятины на наружных поверхностях, сильное загрязнение, коррозия деталей изделия;
- неверное расположение насоса в скважине, колодце, потертости, забоины на корпусе от соприкосновения с твердыми предметами (стенки скважины, дно и т.п.).

Гарантия с насоса снимается в случае:

- внешние механические повреждения корпуса насоса и кабеля питания;
- наличие следов самостоятельной разборки, попытки устранения дефектов покупателем;
- использование насоса не по назначению;
- применение комплектующих, не предусмотренных данным руководством;



При отсутствии в гарантийных талонах даты продажи и штампа магазина претензии не принимаются.

Инструкции, указанные в данном руководстве, не относятся к абсолютно всем ситуациям, которые могут возникнуть. Оператор должен осознавать, что контроль над практической эксплуатацией и соблюдение всех предосторожностей, входит в его непосредственные обязанности.

Расшифровка серийного номера

DW50/370V - Код модели

2022 - Год производства

10 - Месяц производства

0001 - Порядковый номер

DW50370V/2022/10/0001



г. Хабаровск, ул. Суворова, 73П
тел. +7 (4212) 93-00-20

Актуальная информация о действующих адресах
сервисных центров доступна на нашем сайте:

www.verton-tools.ru

Гарантийный талон дает право на гарантийное обслуживание
инструмента выпущенного только под маркой

VERTON

ГАРАНТИЙНЫЙ ТАЛОН

Изделие _____

Серийный № _____

Дата продажи _____

наименование торговой организации

подпись

М.П.



При покупке инструмента требуйте у продавца проверки его надлежащего качества и комплектности, а также правильного заполнения гарантийного талона. Заполняются графы: модель, серийный номер, дата продажи, наименование торговой организации. Подпись продавца заверяется печатью. Паспорт изделия получен. С условиями предоставления гарантии ознакомлен, согласен. Товар получен в исправном состоянии, без видимых повреждений, в полной комплектности, проверен в моем присутствии, претензий ко внешнему виду и качеству товара не имею.

подпись покупателя

Дата приема в ремонт _____ Дата приема в ремонт _____

Дата выдачи из ремонта _____ Дата выдачи из ремонта _____

Серв. центр (подпись) _____ Серв. центр (подпись) _____

ГАРАНТИЙНЫЕ ОБЯЗАТЕЛЬСТВА ИЗГОТОВИТЕЛЯ

Гарантийный срок на изделия составляет 12 месяцев.

Пожалуйста, ознакомьтесь с настоящими гарантийными обязательствами при покупке техники и проследите за тем, чтобы гарантийный талон был заполнен надлежащим образом торговой организацией. Тщательно проверьте внешний вид изделия. Претензии к внешнему виду и комплектности предъявляйте немедленно при приёмке товара от продавца.

- По всем вопросам, связанным с ремонтом и техническим обслуживанием, обращайтесь в уполномоченные сервисные центры и мастерские.

- Техническое освидетельствование техники (дефектация) на предмет установления гарантийного случая производится только в уполномоченной сервисной мастерской.

- Изготовитель гарантирует работоспособность техники в соответствии с требованиями технических условий в течении всего гарантийного срока.

- Гарантия распространяется на любые недостатки изделия, вызванные дефектами производства или материалов. Гарантия действует лишь в случаях, когда эксплуатация и техническое обслуживание осуществлялись в соответствии с указаниями паспорта (руководства по эксплуатации).

- Претензии по качеству изделия принимаются только при условии, что недостатки обнаружены и претензии заявлены в течение установленного гарантийного срока. Изделие принимается в ремонт только в чистой и собранном виде.

Гарантийный ремонт не производится в следующих случаях*

- на устройство, которое в течение гарантийного срока выработало полностью моторесурс;

- при отсутствии гарантийного талона;

- гарантийный талон не оформлен соответствующим образом; - не принадлежит представленному инструменту, в талоне нет даты продажи или подписи продавца или печати торговой организации;

- по истечении срока гарантии;

- при самостоятельном вскрытии (попытке вскрытия) или ремонте инструмента вне гарантийной мастерской (нарушены пломбы, сорваны шлицы винтов, корпусных деталей и других элементов конструкции);

- если деталь, которая подлежит замене, является быстрознашивающейся (щетки, ремни, цепи, шины, свечи, звездочки, фильтры, детали стартерной группы, энергичный тормоз и его детали, пружина сцепления, элементы крепления и натяжения цепи), а также если срок службы детали зависит от регулярного технического обслуживания (смазки, чистки и т.п.).

- при оплавлении или повреждении насосной части, разрушении или повреждении керамического сальника насоса и его составляющих, что свидетельствует о работе изделия без воды и/или не герметичности подающей магистрали;

- на устройство с обугленной или оплавленной первичной обмоткой трансформатора*;

- на все виды работ, выполняемых при периодическом техническом обслуживании инструмента (регулировка, чистка, замена быстрознашивающихся деталей, материалов и др.);

- на устройство, работавшее с перегрузками (пленение тупой цепью, отсутствие защитного кожуха, длительная работа без перерыва на максимальных оборотах), которые привели к задирам в цилиндро-поршневой группе;

- на неисправности, возникшие в результате нарушения требований к подготовке и порядку работы, установленных паспортом изделия. Например: перегрев изделия, несоблюдение требований к составу и качеству топливной смеси, повлекшего выход из строя поршневой группы (безуловным признаком этого является залегание поршневого кольца и/или наличие царапин и потертой поверхности цилиндра и поверхности поршня, разрушение или оплавление опорных подшипников шатуна и поршневого пальца);

- на повреждение кабеля питания, обрезана или повреждена или отсутствует штепсельная вилка;

- при механическом повреждении корпуса;

- на неисправность, которая вызвана применением некачественного рабочего инструмента*.

Производитель не дает гарантии на оснастку, и дополнительные принадлежности (патроны сверлильные, фланцы, гайки, цанги, аккумуляторные батареи, ножи, цепи, свечи, звездочки, фильтры). Изготовитель не берет на себя обязательств по гарантийному ремонту и устранению неисправностей, возникших полностью или частично, прямо или косвенно вследствие установки или замены детали, либо установки дополнительных деталей, которые не являются разрешенными изготовителем, либо возникших вследствие изменения конструкции.

Ответственность по настоящей гарантии ограничивается указанными в настоящем документе обязательствами, если иное не определено законом. Правила безопасного и эффективного использования изделия изложены в паспорте изделия.

* — выявляется диагностикой в сервисном центре.

Выполнены работы по устранению неисправностей:

М.П. Сервисного центра

Выполнены работы по устранению неисправностей:

М.П. Сервисного центра

ООО «Восточная Инструментальная Компания»

8 (800) 222-23-10

Вся дополнительная информация о товаре
и сервисных центрах на сайте:

www.verton-tools.ru

Изготовлено в КНР.