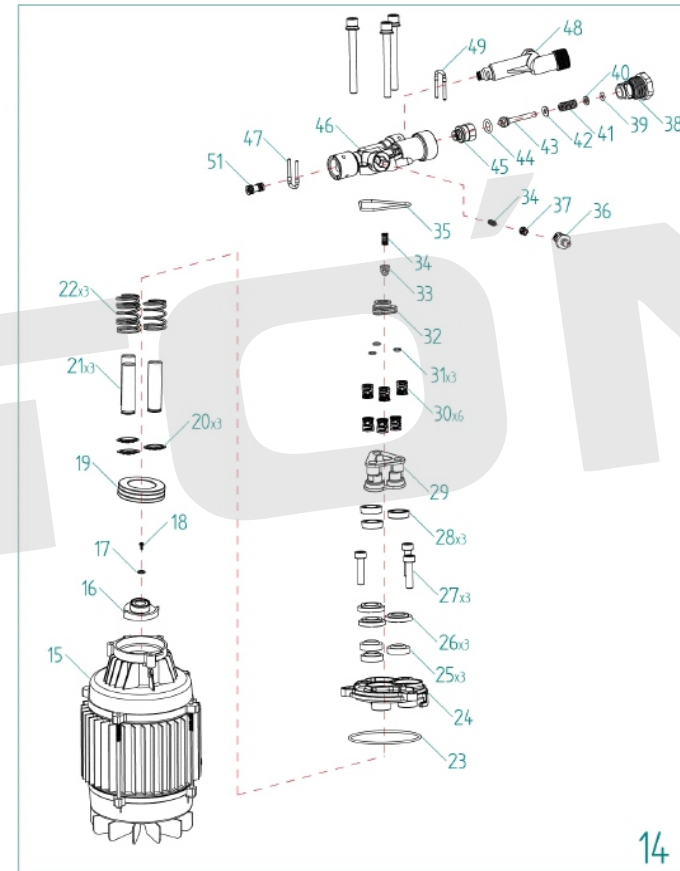
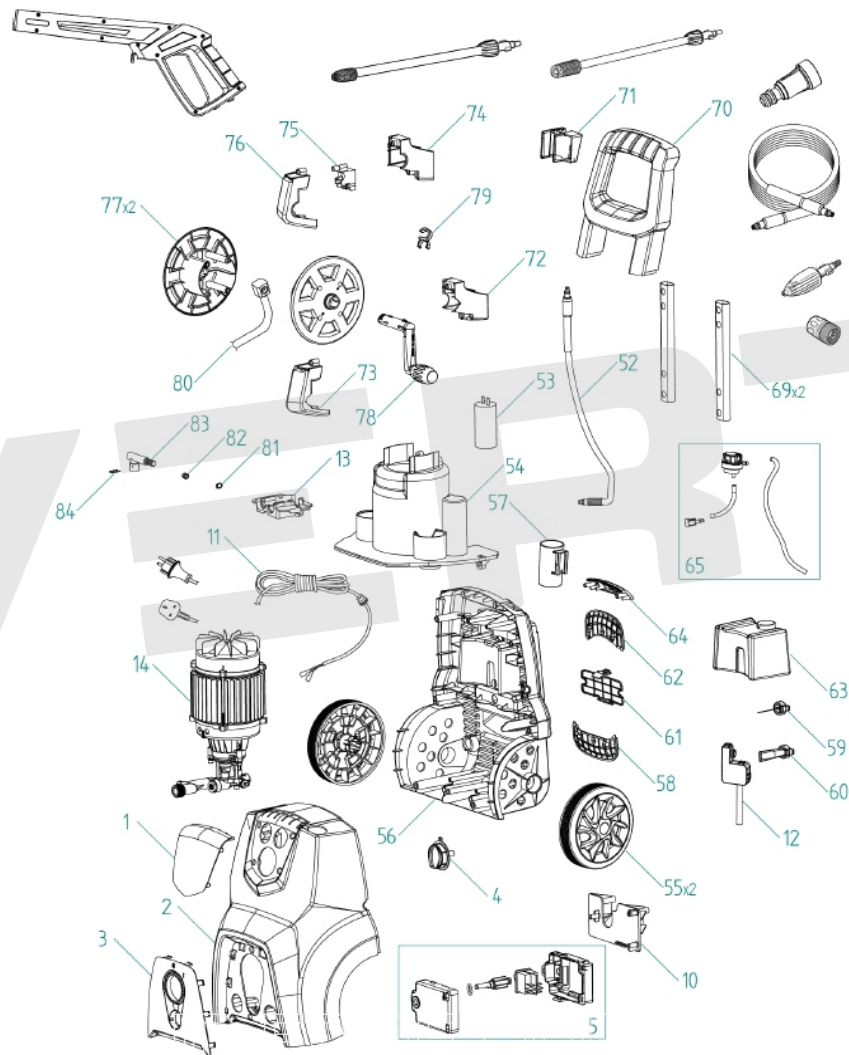


# ИЛЛЮСТРИРОВАННЫЙ КАТАЛОГ ЗАПАСНЫХ ЧАСТЕЙ WM-2500R

VERTÓN®



14



# ИЛЛЮСТРИРОВАННЫЙ КАТАЛОГ ЗАПАСНЫХ ЧАСТЕЙ

**VERTON®**

## WM-2500R

№	АТИКУЛ	НАИМЕНОВАНИЕ	КОЛ-ВО
1	01.18069.18169	Крышка декоративная верхняя WM-2500R	1
2	01.18069.18170	Корпус мойки передний WM-2500R	1
3	01.18069.18171	Крышка декоративная нижняя WM-2500R	1
4	01.18069.18171	Рукоятка выключателя WM-2500R	1
5	01.18069.18173	Выключатель WM-2500R	1
6			
7			
8			
9			
10	01.18069.18174	Опора выключателя WM-2500R	1
11	01.18069.18175	Шнур питания	1
12	01.18069.18176	Выключатель клапанного блока WM-2500R	1
13	01.18069.18177	Опора насоса WM-2500R	1
14	01.18069.18178	Двигатель в сборе с насосом WM-2500R	1
15	01.18069.18179	Двигатель WM-2500R	1
16	01.18069.18181	Шайба косая WM-2500R	1
17			
18			
19	01.18069.18182	Подшипник шайбы косой WM-2500R	1
20	01.18069.18183	Плунжер в сборе WM-2500R	1
21			
22			
23	01.18069.18184	Кольцо уплотнительное 61,5x2 (между насосом и двигателем) WM-2500R	1
24	01.18069.18185	Корпус насоса WM-2500R (сторона поршней)	1
25	01.18069.18186	Сальник поршня WM-2500R	3
26	01.18069.18187	Корпус манжеты высокого давления WM-2500R	3
27	01.18069.18188	Винт M6x25	3
28	01.18069.18189	Манжета высокого давления WM-2500R	3
29	01.18069.18190	Корпус клапанов WM-2500R	1
30	01.18069.18191	Комплект клапанов WM-2500R	6
31	01.18069.18192	Шайба впуск/выпуск WM-2500R (латунь)	3
32	01.18069.18193	Седло выпускного клапана WM-2500R	1
33	01.18069.18194	Клапан выпускной WM-2500R	1
34			
35	01.18069.18195	Прокладка крышки корпуса верхняя WM-2500R	1
38	01.18069.18197	Клапан предохранительный WM-2500R	1
39			
40			
41			
42			
43			
44			
45			
46			
47			
48			
49			
51			
34	01.18069.18198	Крышка насоса в сборе WM-2500R	1
36			
37			
46			
47			
48			
49			
51			
52	01.18069.18199	Шланг напорный WM-2500R (внутренний)	1
53	01.18069.18200	Конденсатор WM-2500R	1
54	01.18069.18201	Кожух двигателя WM-2500R	1

55	01.18069.18202	Колесо WM-2500R	2
56	01.18069.18203	Корпус мойки задний WM-2500R	1
57	01.18069.18204	Держатель моющего пистолета нижний WM-2500R	1
58	01.18069.18205	Держатель шнура питания нижний WM-2500R	1
59	01.18069.18206	Игла	1
60	01.18069.18207	Заглушка масляная WM-2500R	1
61	01.18069.18208	Крышка центральная WM-2500R	1
62	01.18069.18209	Держатель шнура питания верхний WM-2500R	1
63	01.18069.18210	Бочёк моющего средства WM-2500R	1
64	01.18069.18211	Фиксатор кабеля WM-2500R	1
65	01.18069.18212	Механизм подачи моющего средства WM-2500R	1
66			
67			
68			
69	01.18069.18213	Профиль рукоятки WM-2500R	2
70	01.18069.18214	Рукоятка транспортировочная WM-2500R	1
71	01.18069.18215	Держатель моющего пистолета верхний WM-2500R	1
72	01.18069.18216	Крепление катушки правое WM-2500R	1
73			
75	01.18069.18217	Коннектор латунный WM-2500R	1
74	01.18069.18218	Крепление катушки левое WM-2500R	1
76			
77	01.18069.18219	Катушка WM-2500R	2
78	01.18069.18220	Рукоятка катушки WM-2500R	1
79	01.18069.18146	Фиксатор шланга	1
80	01.18069.18221	Комплект высокого давления WM-2500R	1
81	01.18069.18223	Соединитель латунный WM-2500R	1
82			
83			
84			
20			
21			
22			
23			
24			
25			
26			
27			
28			
29			
30			
31			
32			
33			
34			
35			
36			
37			
38			
39			
40			
41			
42			
43			
44			
45			
46			
47			
48			
49			
51			
51	01.18069.18224	Насос ВД в сборе WM-2500R	1