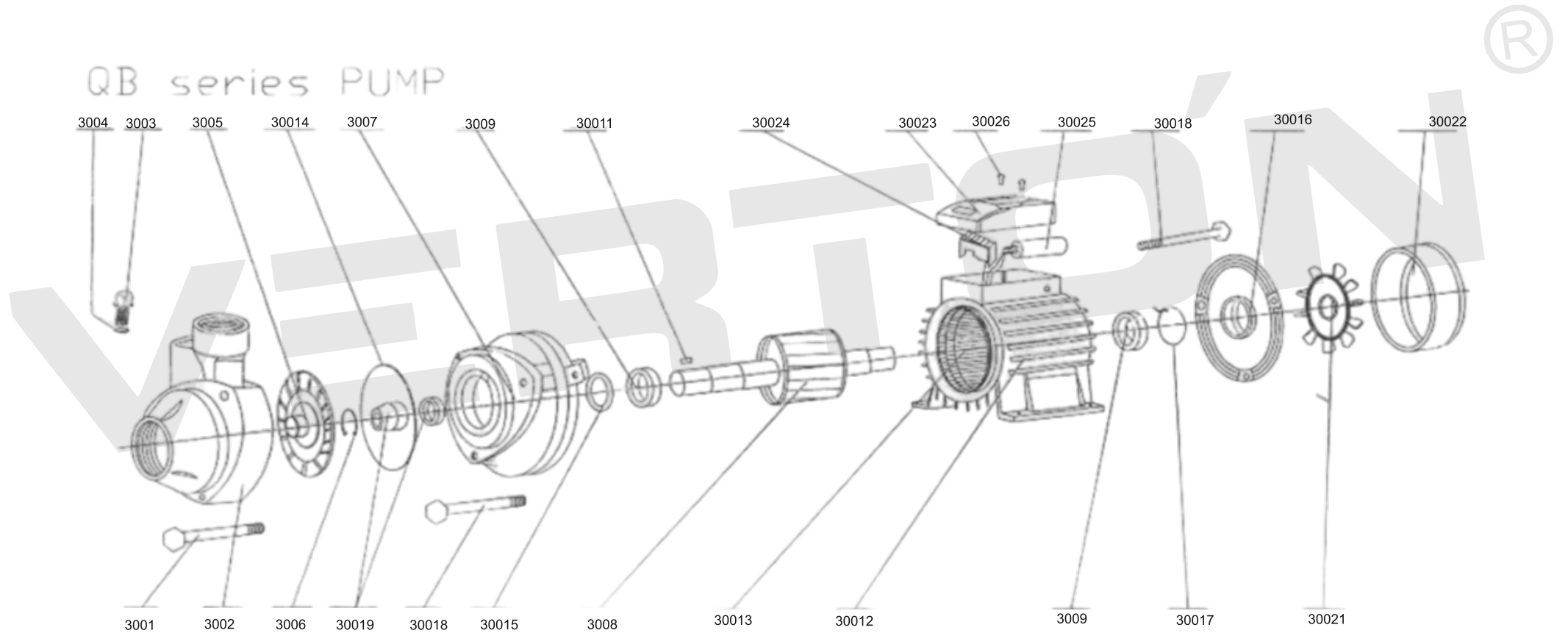


ИЛЛЮСТРИРОВАННЫЙ КАТАЛОГ ЗАПАСНЫХ ЧАСТЕЙ QB-370

VERTÓN[®]



ИЛЛЮСТРИРОВАННЫЙ КАТАЛОГ ЗАПАСНЫХ ЧАСТЕЙ

QB-370

VERTON[®]

| № | Артикул | Наименование | кол-во |
|------|----------------|-------------------------------------|--------|
| 3001 | 01.13475.18369 | Винт | 3 |
| 3002 | 01.13475.18370 | Корпус насоса QB370 | 1 |
| 3003 | 01.13475.18371 | Болт заливной горловины | 1 |
| 3004 | 01.13475.18372 | Уплотнитель заливной горловины | 1 |
| 3005 | 01.13475.18374 | Колесо рабочее QB370 | 1 |
| 3006 | 01.13475.18375 | Стопорное кольцо | 1 |
| 3007 | 01.13475.18376 | Крышка передняя QB370 | 1 |
| 3008 | 01.13475.18377 | Ротор QB370 | 1 |
| 3009 | 01.13475.18378 | Подшипник QB370 | 2 |
| 3011 | 01.13475.18379 | Шпонка QB | 1 |
| 3012 | 01.13475.15761 | Статор QB370 | 1 |
| 3013 | | | |
| 3014 | 01.13475.18380 | Уплотнитель корпуса насоса Qb370 | 1 |
| 3015 | 01.13475.18381 | Уплотнение | 1 |
| 3016 | 01.13475.18382 | Крышка двигателя задняя QB370 | 1 |
| 3017 | 01.13475.18383 | Кольцо компенсаторное QB370 | 1 |
| 3018 | 01.13475.18369 | Винт | 3 |
| 3019 | 01.13475.18384 | Сальник керамический в сборе QB370 | 1 |
| 3021 | 01.13475.18385 | Крыльчатка QB370 | 1 |
| 3022 | 01.13475.14758 | Крышка крыльчатки VERTON QB370 | 1 |
| 3023 | 01.13475.14775 | Крышка конденсаторной коробки QB370 | 1 |
| 3024 | 01.13475.18386 | Колодка клемная QB | 1 |
| 3025 | 01.13475.18387 | Конденсатор QB370 | 1 |
| 3026 | 01.13475.18369 | Винт | 3 |