

РУКОВОДСТВО ПО ЭКСПЛУАТАЦИИ

VERTON[®]
AIR

ТЕПЛОВЕНТИЛЯТОР ЭЛЕКТРИЧЕСКИЙ



МОДЕЛЬ:

EH-2C, EH-3C, EH-5C, EH-9C

СОДЕРЖАНИЕ

1. Назначение и область применения	3
1.1. Технические характеристики	4
1.2. Комплект поставки	4
2. Устройство и составные части	5
3. Описание условных обозначений	5
4. Эксплуатация	6
4.1. Подготовка к работе	6
4.2. Работа тепловентилятора	7
5. Периодическое обслуживание	12
6. Гарантийные обязательства	13



Если комплектность упаковки нарушена или запасные части повреждены при транспортировке, обратитесь к своему продавцу.



Производитель оставляет за собой право вносить изменения в комплектацию, дизайн, функциональные возможности изделий, в том числе техническое и программное обеспечение без предварительного уведомления потребителя.

Уважаемый покупатель!

Благодарим Вас за приобретение изделия компании Verton Air.

При покупке изделия требуйте проверку его работоспособности.

Проверьте изделие на отсутствие механических повреждений, наличие и правильность заполнения гарантийного талона.

1. НАЗНАЧЕНИЕ И ОБЛАСТЬ ПРИМЕНЕНИЯ

- Тепловентилятор (далее в тексте могут быть использованы технические названия – тепловентилятор, прибор, изделие, инструмент) предназначен для обогрева и просушки воздуха в производственных, общественных и вспомогательных помещениях.

- Исполнение тепловентилятора - переносное; рабочее положение - установка на ровной поверхности; условия эксплуатации - работа под надзором.

- Тепловентилятор соответствует нижеследующим нормам технического контроля, а также нормам безопасности: ГОСТ Р 52161.2.30-2007; ГОСТ Р 52161.2.96-2006; ГОСТ Р 51318.14.1-2006 Разд. 4; ГОСТ Р 51318.14.1-2006 Разд. 5, 7; ГОСТ Р 51317.3.2-2006 Разд. 6, 7; ГОСТ Р 51317.3.3-2008.

- **ВНИМАНИЕ!** В связи с постоянным техническим совершенствованием конструкции изделия, возможны некоторые отличия, между приобретенным Вами изделием и сведениями, приведенными в инструкции по эксплуатации, не влияющие на его основные технические параметры и правила эксплуатации.



Внимание! Тепловентилятор не предназначен для профессионального использования!

1.1. ТЕХНИЧЕСКИЕ ХАРАКТЕРИСТИКИ

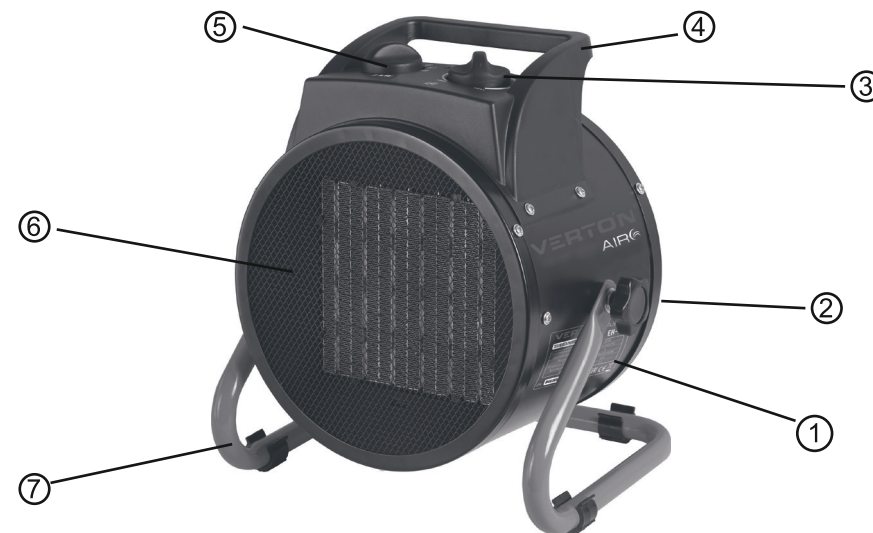
ХАРАКТЕРИСТИКИ	EH-2C	EH-3C	EH-5C	EH-9C
Электроснабжение, В/Гц	230/50			380/50
Максимальная мощность, кВт	2	3	5	9
Количество режимов работы	3	3	3	3
Мощность 1 режима, Вт	25	25	40	40
Мощность 2 режима, Вт	1000	1500	2500	5000
Мощность 3 режима, Вт	2000	3000	5000	9000
Производительность, м³/ч	236	330	670	1410
Тип нагревательного элемента	Металлокерамический (PTC-тип)			
Встроенный термостат	Да	Да	Да	Да
Диапазон регулировки термостата, °C	0 - 85	0 - 85	0 - 85	0 - 85
Макс. t воздушного потока, °C	151	162	168	175
Температурный режим эксплуатации, °C	(-30) - (+25)			
Класс защиты	IP 20			
Макс. продолжительность работы, ч	24			
Пауза (не менее), ч	2			
Габариты упаковки, мм	200x170x230	230x210x290	300x290x360	420x330x470
Вес нетто/брутто, кг	1.4/1.6	2.3/2.6	4.1/4.6	6.9/7.8

Технические характеристики и комплект поставки могут быть изменены производителем без предварительного уведомления.

1.2. КОМПЛЕКТ ПОСТАВКИ

1. Тепловентилятор _____ 1 шт.
2. Руководство по эксплуатации _____ 1 шт.
3. Сетевой шнур _____ 1 шт.
4. Упаковка _____ 1 шт.

2. УСТРОЙСТВО И СОСТАВНЫЕ ЧАСТИ



1. Корпус
2. Решетка задняя / входа холодного воздуха
3. Регулятор термостата
4. Ручка для переноски
5. Выключатель / переключатель режимов
6. Решетка передняя / выход горячего воздуха
7. Подставка



Внимание! Внешний вид изделия может незначительно отличаться от приведенного на рисунках. Это вызвано дальнейшим техническим усовершенствованием модели. Изготовитель оставляет за собой право вносить изменения в конструкцию и комплектацию прибора без предварительного уведомления пользователя, с целью повышения его потребительских качеств.

3. ОПИСАНИЕ УСЛОВНЫХ ОБОЗНАЧЕНИЙ



Внимательно прочитайте правила безопасности и эксплуатации. Следуйте изложенным в них указаниям. Не соблюдение приведенных ниже правил может привести к серьезным травмам пользователя или поломкам оборудования!



Внимание! Важная информация! Данное условие обязательно для выполнения!



Остерегайтесь поражения электрическим током!



При повреждении или разрыве сетевого шнура немедленно выньте его вилку из штепсельной розетки!



Не изменяйте конструкцию инструмента! Ремонт изделия производите только в сервисном центре.



Во избежание ожогов, не прикасайтесь к наружной поверхности тепловентилятора в местах выхода воздушного потока, а так же к верхней части корпуса. Не накрывайте корпус посторонними предметами, материалами и тканью!

4. ЭКСПЛУАТАЦИЯ

4.1. ПОДГОТОВКА К РАБОТЕ

- Откройте коробку. Извлеките тепловентилятор.
- Осмотрите корпус прибора на отсутствие вмятин и подобных механических дефектов, которые могли возникнуть при неправильной транспортировке. Проверьте целостность сетевого шнура, надежность крепления наружных узлов.

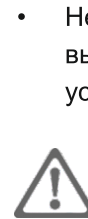


Внимательно прочитайте и соблюдайте все действующие правила «Инструкции по безопасности»!

- Установите прибор на рабочем месте, соблюдая технику пожарной безопасности и необходимые безопасные расстояния от мебели и иных предметов.



Внимание! Тепловентилятор должен устанавливаться на ровной опорной поверхности (пол, тумба, полка и др.) в строго вертикальном положении. Установка прибора в горизонтальном, наклонном или любом другом перевернутом положении, категорически запрещена!






Внимание! Перед подключением прибора к электросети установите выключатель, в положение «0» (выключите все режимы).


- Установите клавишу выключателя/переключателя режимов работы в положение «0»
- Ручку термостата повернуть в крайнее против часовой стрелки положение «0».
- Эта мера служит для исключения случайного включения прибора.
- Подключите сетевой шнур прибора к однофазной сети питания напряжением ~220 В / 50 Гц.
- Тепловентилятор является мощными потребителями электроэнергии, поэтому обязательно проверьте возможность подключения данного нагревательного электроприбора к вашей электросети.



4.2. РАБОТА ТЕПЛОВЕНТИЛЯТОРА

Тепловентилятор может работать в одном из режимов:

- Режим  (работа вентилятора без обогрева).
- Режим  (обогрев на 1/2 мощности).
- Режим  (обогрев на полную мощность).

Включение и выключение:

- Для включения тепловентилятора в один из режимов обогрева, клавишу переключателя режима работы следует установить в соответствующее положение  или , 
- При установке клавиши переключателя режимов в положение  тепловентилятор работает в режиме 1/2 тепловой мощности.

- При установке клавиши переключателя режимов в положение  тепловентилятор работает в режиме полной тепловой мощности.
- При установке клавиши переключателя режимов в положение  тепловентилятор работает в режиме вентилятора.
- Ручкой термостата устанавливается требуемая температура воздуха в помещении.
- Диапазон регулировки температуры: 0 - 40°C.
- Терморегулятор поддерживает заданную температуру путем автоматического отключения и включения нагревательного элемента.
- При повороте ручки термостата в крайнее против часовой стрелки положение «Минимум» (MIN), нагревательный элемент отключается.
- Для включения тепловентилятора в режим нагрева: переведите выключатель в положение «1» (ВКЛ / ON), а ручку термостата в среднее положение.
- Включать тепловентилятор рекомендуется с малой мощности. И после прогрева нагревательного элемента переходить на более высокий режим работы.
- Для выключения тепловентилятора: ручку термостата повернуть в крайнее против часовой стрелки положение «0».
- После этого установите клавишу выключателя положение «0».
- Отключите сетевой шнур от сети питания.
- После выключения тепловентилятора, дождитесь полного охлаждения корпуса тепловентилятора, перед его уборкой на хранение.

Регулировка температуры:

- Включите тепловентилятор на требуемую мощность.
- Когда температура в комнате достигнет нужного уровня, медленно поворачивайте ручку термостата против часовой стрелки, пока прибор не выключится, но не дальше.
- Таким образом, вы установите температуру, которая будет

поддерживаться прибором автоматически. При понижении температуры в комнате прибор автоматически включится и нагреет воздух до установленного значения.

- Чтобы установить максимальную температуру, поверните ручку термостата по часовой стрелке до конца. Чтобы установить минимальную температуру, поверните ручку термостата против часовой стрелки до конца.

Обеспечение безопасной работы:

- Внимательно прочитайте и соблюдайте все действующие правила «Инструкции по безопасности».
- Запрещается эксплуатация нагревателя без надзора. Периодически контролируйте состояние прибора.
- Запрещается перемещать нагреватель во время работы!
- Тепловентилятор имеет встроенную защиту от перегрева. При перегреве корпуса электронагревателя, автоматический термopредохранитель (термозащита) отключает тепловентилятор, значительно уменьшая вероятность возникновения пожара и выхода из строя самого изделия.
- Как правило, перегрев корпуса может наступить от следующих причин:
 - Воздухозаборная и выпускная решетки тепловентилятор закрыты посторонними предметами или сильно загрязнены.
 - Тепловая мощность тепловентилятора превышает теплотери помещения, в котором он работает.
 - Поломка электродвигателя вентилятора.
- После срабатывания термозащиты тепловентилятор автоматически включится после охлаждения.
- Частое срабатывание термopредохранителя не является нормальным режимом работы. В случае частого повторного срабатывания термopредохранителя необходимо выключить и обесточить тепловентилятор, выяснить и устранить причины, вызвавшие его отключение. Для этого следует обратиться в сервисный центр.

- Если прибор хранился на холоде, перед включением его необходимо выдержать при комнатной температуре до полного высыхания влаги на приборе (несколько часов).
- Во всех случаях нарушения нормальной работы изделия, например: падение оборотов электродвигателя, изменение шума, появление постороннего запаха, дыма, искр, вибрации, стука - прекратите работу и обратитесь в сервисный центр.



Внимание! Во время эксплуатации тепловентилятора категорически запрещается чем-либо накрывать корпус, использовать прибор для сушки мокрых тканей и одежды!

- Это может привести к возгоранию! Соблюдайте технику пожарной безопасности!
- Если обогреватель не работает, или система защиты от перегрева срабатывает необоснованно часто, работу прибора необходимо проверить в сервисном центре.

Расчет тепловой мощности:

- При длительной работе тепловентилятора в условиях сильного холода, из-за большой разницы температуры нагретого воздушного потока и окружающего пространства может происходить интенсивное охлаждение и конденсация влаги, содержащейся в атмосферном воздухе.
- В результате этого на внешней стороне корпуса (особенно в месте забора холодного воздуха), электро-двигателе и задней части корпуса, осевший конденсат может превратиться в иней или наледь.
- Сильная наледь может привести к поломке или короткому замыканию электрической цепи тепловентилятора.
- Появление наледи также указывает на то, что тепловая мощность аппарата не соответствует теплопотерям отапливаемого помещения, т.е. ее недостаточно. В таком случае, Вам необходимо обратиться к квалифицированному специалисту для выполнения расчета теплопотерь помещения и сравнения их с техническими данными нагревателя.

- Приблизительную требуемую тепловую мощность можно рассчитать по формуле $V \times \Delta T \times K = \text{ккал/ч}$, где:
 - V – объем обогреваемого помещения (ширина \times длина \times высота) в м^3 .
 - ΔT – Разница между температурой вне помещения и требуемой температурой внутри помещения (в $^{\circ}\text{C}$).
 - K – коэффициент дисперсии (рассеивания), варьируется в зависимости от типа перекрытий и материалов обогреваемого помещения.
- Примерные значения коэффициент рассеивания K :
 - $K = 3,0-4,0$ - упрощенная деревянная конструкция или конструкция из гофрированного металлического листа. Без теплоизоляции.
 - $K = 2,0-2,9$ - упрощенная конструкция здания, одинарная кирпичная кладка, упрощенная конструкция окон и крыши. Небольшая теплоизоляция.
 - $K = 1,0-1,9$ - стандартная конструкция, двойная кирпичная кладка, небольшое число окон, крыша со стандартной кровлей. Средняя теплоизоляция.
 - $K = 0,6-0,9$ - улучшенная конструкция, кирпичные стены с двойной теплоизоляцией, небольшое число окон со сдвоенными рамами, толстое основание пола, крыша с теплоизоляционным материалом. Высокая теплоизоляция.
- Далее полученное количество ккал/ч можно перевести в мощность нагревателя в кВт, из расчета $1 \text{ кВт} = 860 \text{ ккал/ч}$.

Пример расчета тепловой емкости:

- Тип помещения – постройка из двойной кирпичной кладки с простой изоляцией, примерный коэффициент рассеивания (K) для расчета равен 1,5.
- Ширина помещения 3,5 м; длина 5 м, высота 2,7 м. Объем обогреваемого помещения (V) равен 47,25 м^3 .
- Температура воздуха снаружи -5°C . Требуемая температура внутри помещения $+18^{\circ}\text{C}$. Разница между температурами внутри и снаружи (ΔT) $+23^{\circ}\text{C}$.

- В этом случае требуемая тепловая мощность будет равна: $47,25 \times 23 \times 1,5 = 1.630$ ккал/час.
- Для обогрева такого помещения требуется прибор способный дать тепловую мощность 1.630 ккал/час.
- Если расчеты Вашего помещения показали несоответствие тепловой мощности нагревателя и теплопотерь помещения, то данный прибор следует использовать для отопления соответствующего помещения или использовать несколько приборов.



Внимание! Периодически контролируйте работу тепло-вентилятора и не допускайте появления инея или наледи на его корпусе и других узлах.

5. ПЕРИОДИЧЕСКОЕ ОБСЛУЖИВАНИЕ



Внимание! Все операции по техническому обслуживанию и очистке тепловентилятора выполнять только на выключенном, обесточенном и остывшем приборе!

- Внимательное отношение к профилактическому обслуживанию, регулярные проверки, осмотр и уход продлевают срок службы, и повышают эффективность работы тепловентилятора.
- При нормальной эксплуатации тепловентилятор не требует особого технического обслуживания, а только чистку корпуса и контроля работоспособности.
- Исправность прибора определяется внешним осмотром, затем включением и проверкой нагрева потока воздуха.

Очистка изделия:

- В процессе эксплуатации необходимо следить за чистотой корпуса. Эксплуатация изделия с загрязненной системой охлаждения приводит к перегреву и поломке.
- Вентиляционные отверстия должны быть чистыми и свободными от засорений.

- Для очистки внешней поверхности изделия использовать мягкую ткань или щетку.
- При очистке изделия запрещается использование абразивных чистящих средств, а так же средств, содержащих спирт и растворители, которые могут повредить пластиковые части корпуса.
- Аккуратно протрите поверхность сухой или слегка увлажненной мягкой тканью. Остатки влаги удалять мягким лоскутом ткани.
- Запрещается мыть корпус проточной водой! Избегайте попадания воды внутрь изделия!
- Периодически очищайте вентиляционные отверстия в корпусе бытовым пылесосом на малой мощности. Такую чистку следует проводить регулярно, не менее 2 раз в год.

Условия транспортирования, хранения и утилизации

Хранить в чистом виде, в сухом проветриваемом помещении, вдали от источников тепла. Не допускать попадания влаги, воздействия прямых солнечных лучей.

Транспортировать в упаковке производителя.

Отслужившее срок службы изделие, дополнительные принадлежности и упаковку следует экологически чисто утилизировать.

6. ГАРАНТИЙНЫЕ ОБЯЗАТЕЛЬСТВА

Мы постоянно заботимся об улучшении качества обслуживания наших потребителей, поэтому, если у Вас возникли нарекания на качество и сроки проведения гарантийного ремонта, пожалуйста, сообщите об этом в службу поддержки.

Данная гарантия не ограничивает право покупателя на претензии, вытекающие из договора купли-продажи, а также не ограничивает законные права потребителей.

Мы предоставляем гарантию на инструменты Verton Air на следующих условиях:

1) Гарантия предоставляется в соответствии с нижеперечисленными условиями путем бесплатного устранения неисправностей инструмента в течение установленного гарантийного срока, которые доказано обусловлены дефектами материала или изготовления.

2) Гарантийный срок начинается со дня покупки инструмента первым владельцем.

3) Срок и условия гарантии зависят от серии и артикула инструмента, просим Вас внимательно ознакомиться с условиями гарантии на момент покупки.

Расшифровка серийного номера

NYEH2C - Код модели

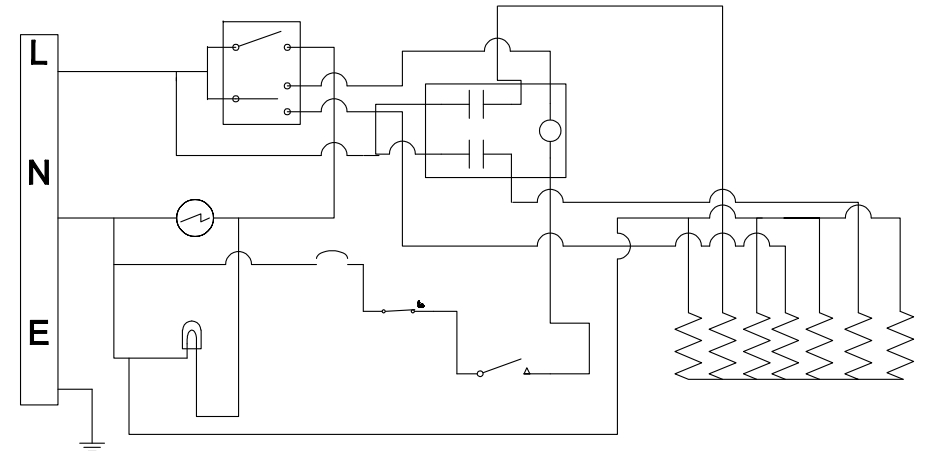
2024 - Год производства

06 - Месяц производства

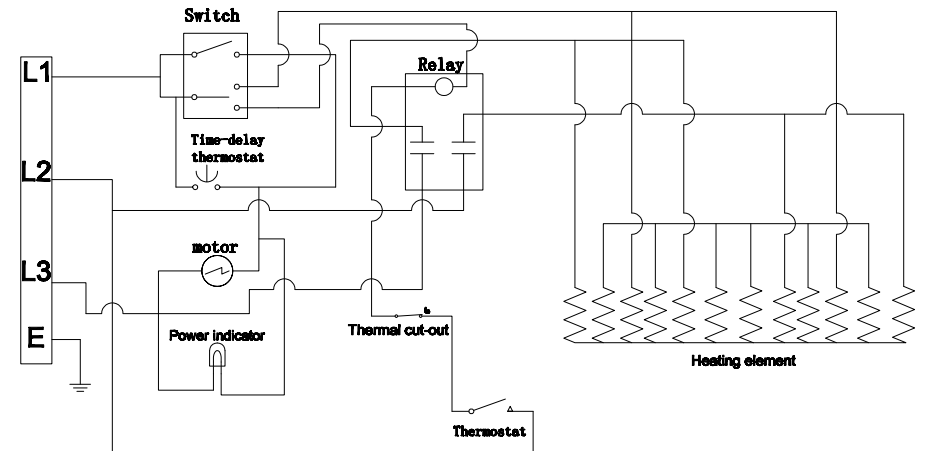
0000 - Порядковый номер

NYEH2C/2024/06/0000

EH-5C



EH-9C



VERTON[®]

ООО «Вертон Групп»
г. Хабаровск, ул. Суворова, 73Е
8-800-222-23-10

Актуальная информация о действующих адресах
сервисных центров доступна на нашем сайте:
www.verton-tools.ru

Гарантийный талон дает право на гарантийное обслуживание
инструмента выпущенного только под маркой VERTON

ГАРАНТИЙНЫЙ ТАЛОН

Изделие _____

Серийный № _____

Дата продажи _____

наименование торговой организации

продавец

М.П.



При покупке инструмента требуйте у продавца проверки его надлежащего качества и комплектности, а также правильного заполнения гарантийного талона. Заполняются графы: модель, серийный номер, дата продажи, наименование торговой организации. Подпись продавца заверяется печатью. Паспорт изделия получил. С условиями предоставления гарантии ознакомлен, согласен. Товар получен в исправном состоянии, без видимых повреждений, в полной комплектности, проверен в моем присутствии, претензий ко внешнему виду и качеству товара не имею.

подпись покупателя

Дата приема в ремонт _____

Дата приема в ремонт _____

Дата выдачи из ремонта _____

Дата выдачи из ремонта _____

Серв. центр (подпись) _____

Серв. центр (подпись) _____

ГАРАНТИЙНЫЙ ТАЛОН №1

Изделие _____

Серийный № _____

Дата продажи _____

заполняет продавец

наименование торговой организации

продавец

М.П.

Дата приема в ремонт _____

Дата выдачи из ремонта _____

Покупатель (подпись) _____

ГАРАНТИЙНЫЙ ТАЛОН №2

Изделие _____

Серийный № _____

Дата продажи _____

заполняет продавец

наименование торговой организации

продавец

М.П.

Дата приема в ремонт _____

Дата выдачи из ремонта _____

Покупатель (подпись) _____

ГАРАНТИЙНЫЕ ОБЯЗАТЕЛЬСТВА ИЗГОТОВИТЕЛЯ

Гарантийный срок на изделия составляет 12 месяцев.

Пожалуйста, ознакомьтесь с настоящими гарантийными обязательствами при покупке техники и проследите за тем, чтобы гарантийный талон был заполнен надлежащим образом торговой организацией. Тщательно проверьте внешний вид изделия. Претензии к внешнему виду и комплектности предъявляйте незамедлительно при приеме товара от продавца.

- По всем вопросам, связанным с ремонтом и техническим обслуживанием, обращайтесь в уполномоченные сервисные центры и мастерские.
- Техническое освидетельствование техники (дефектация) на предмет установления гарантийного случая производится только в уполномоченной сервисной мастерской.
- Изготовитель гарантирует работоспособность техники в соответствии с требованиями технических условий в течение всего гарантийного срока.
- Гарантия распространяется на любые недостатки изделия, вызванные дефектами производства или материалов. Гарантия действует лишь в случаях, когда эксплуатация и техническое обслуживание осуществлялись в соответствии с указаниями паспорта (руководства по эксплуатации).
- Претензии по качеству изделия принимаются только при условии, что недостатки обнаружены и претензии заявлены в течение установленного гарантийного срока. Изделие принимается в ремонт только в чистом и собранном виде.

Гарантийный ремонт не производится в следующих случаях*

- на устройство, которое в течение гарантийного срока выработало полностью моторесурс;
- при отсутствии гарантийного талона;
- гарантийный талон не оформлен соответствующим образом; - не принадлежит представленному инструменту, в талоне нет даты продажи или подписи продавца или печати торговой организации;
- по истечении срока гарантии;
- при самостоятельном вскрытии (попытке вскрытия) или ремонте инструмента вне гарантийной мастерской (нарушены пломбы, сорваны шлицы винтов, корпусных деталей и других элементов конструкции);
- если деталь, которая подлежит замене, является строительнозначимой (щеточки, ремни, цепи, шины, свечи, звездочки, фильтры, детали стартерной группы, энергонный тормоз и его детали, пружина сцепления, элементы крепления и натяжения цепи), а также если срок службы детали зависит от регулярного технического обслуживания (смазки, чистки и т.п.).

- при оплавлении или повреждении насосной части, разрушении или повреждении керамического сальника насоса и его составляющих, что свидетельствует о работе изделия без воды и/или не герметичности подающей магистрали;
- на устройство с обугленной или оплавленной первичной обмоткой трансформатора*;
- на все виды работ, выполняемых при периодическом техническом обслуживании инструмента (регулировка, чистка, замена быстроизнашивающихся деталей, материалов и др.);

- на устройство, работавшее с перегрузками (пильные тупой цепью, отсутствие защитного кожуха, длительная работа без перерыва на максимальных оборотах), которые привели к задирам в цилиндро-поршневой группе;
- на неисправности, возникшие в результате нарушения требований к подготовке и порядку работы, установленных паспортом изделия. Например: перегрев изделия, несоблюдение требований к составу и качеству топливной смеси, повлекшего выход из строя поршневой группы (безупрочным признаком этого является залегание поршневого кольца и/или наличие царапин и потертостей на внутренней поверхности цилиндра и поверхности поршня, разрушение или оплавление опорных подшипников шатуна и поршневого пальца);

- на повреждение кабеля питания, обрвана или повреждена или отсутствует штепсельная вилка;
- при механическом повреждении корпуса;
- на неисправность которая вызвана применением некачественного рабочего инструмента*.

Производитель не дает гарантию на оснастку, и дополнительные принадлежности (патроны сверлильные, фланцы, гайки, цапги, аккумуляторные батареи, ножи, цепи, свечи, звездочки, фильтры). Изготовитель не берет на себя обязательств по гарантийному ремонту и устранению неисправностей, возникших полностью или частично, прямо или косвенно вследствие установки или замены деталей, либо установки дополнительных деталей, которые не являются разрешенными изготовителем, либо возникших вследствие изменения конструкции.

Ответственность по настоящей гарантии ограничивается указанными в настоящем документе обязательствами, если иное не определено законом. Правила безопасного и эффективного использования изделия изложены в паспорте изделия.

* — выявляется диагностикой в сервисном центре.

Выполнены работы по устранению неисправностей:

М.П. Сервисного центра

Выполнены работы по устранению неисправностей:

М.П. Сервисного центра

**ООО «Вертон Групп»,
8 (800) 222-23-10**

Вся дополнительная информация о товаре
и сервисных центрах на сайте:

www.verton-tools.ru

Изготовлено в КНР.
