

РУКОВОДСТВО ПО ЭКСПЛУАТАЦИИ

VERTON[®]
MIX

БЕТОНОСМЕСИТЕЛЬ



МОДЕЛИ: CM-140/160/180/200/220

Уважаемый покупатель!

СОДЕРЖАНИЕ

1. Описание и работа	3
1.1. Технические характеристики	5
1.2. Комплект поставки	5
2. Полезные советы	6
3. Меры предосторожности	7
4. Сборка бетономесителя	10
5. Эксплуатация	13
5.1. Позиция загрузки / смешивания / хранения	14
5.2. Загрузка бетономесителя	14
5.3. Разгрузка бетономесителя	15
5.4. Чистка бетономесителя	15
6. Хранение и транспортировка	16
7. Утилизации	17
8. Гарантийные обязательства	17



Если комплектность упаковки нарушена или запасные части повреждены при транспортировке, обратитесь к своему продавцу.



Технические характеристики и комплект поставки могут быть изменены производителем без предварительного уведомления.

Благодарим Вас за приобретение изделия компании **VERTON**[®] MIX

При покупке изделия требуйте проверку его работоспособности. Проверьте изделие на отсутствие механических повреждений, наличие и правильность заполнения гарантийного талона.

1. ОПИСАНИЕ И РАБОТА

Бетономеситель - это строительное оборудование для приготовления однородной бетонной смеси. Бетономеситель используется при проведении ремонтно-строительных и отделочных работ, где требуется приготовление однородных цементобетонных смесей, бетонов и строительных растворов.

Основной рабочий элемент бетономесителя – это смесительный барабан с лопастями, вращаемый электродвигателем.

Бетономеситель предназначен для использования на строительных площадках, а также, благодаря малым габаритам и небольшому весу, для работы на ограниченной площади внутри и вокруг здания или фундаментной опалубки.

Мобильность бетономесителя позволяет перемещать его по территории строительного. Приготовление бетонов и смесей происходит путем засыпки их составляющих в Бетономеситель и механического перемешивания лопастями, установленными внутри барабана бетономесителя. Время перемешивания составляет примерно 1-3 минуты вне зависимости от объема барабана. Более длительное перемешивание не рекомендуется. Перемешивать раствор необходимо только до проявления видимой однородности состава (1-3 минуты). Затем, барабан бетономесителя опрокидывают при помощи поворотного колеса (рукоятки) и происходит выгрузка смеси, причем выгрузку готовой смеси производят только при вращающемся барабане бетономесителя.

Бетономеситель гравитационного типа с гравитационным (свободным) перемешиванием. Бетономесители гравитационного типа способны приготавливать не только вязкие растворы, но и жесткие бетонные смеси.

При эксплуатации бетоносмесителя необходимо соблюдать определённый порядок работы. После приобретения бетоносмесителя, внимательно изучите руководство по эксплуатации. В порядке, указанном в руководстве по эксплуатации, производите сборку и пуск в работу бетоносмесителя. Обязательно, убедитесь в том, что бетоносмеситель исправен. Затем проверьте его работу на холостом ходу и, если всё в порядке, произвести загрузку бетоносмесителя. Важным при эксплуатации бетоносмесителя с зубчатым венцом (зубчатой передачей) из чугуна является то, что зубчатую передачу НЕЛЬЗЯ ни в коем случае смазывать никакими смазочными материалами (солидол, масло, нигрол, литол и др.), т.е. зубчатая передача в бетоносмесителях должна работать «на сухую». Иначе, при ее смазывании, возможно налипание абразивного материала (песок, цемент, пыль) на зубчатый венец в процессе работы, что в конечном итоге приведет к быстрому износу зубьев приводной шестерни и венца.

При работе бетоносмесителя ни в коем случае нельзя накрывать корпус электродвигателя ветошью, курткой, пленкой и др. материалами, не проводящими воздух, т.к. электродвигатель внутри своего корпуса имеет крыльчатку для охлаждения, а корпус двигателя имеет технологические отверстия для охлаждения электродвигателя. Также электродвигатель имеет тепловое реле, и, если двигатель перегревается (например, закрыты технологические отверстия корпуса двигателя, либо заклинен барабан бетоносмесителя) – бетоносмеситель отключается автоматически. После остывания его снова можно включать в сеть.



Внимание!

Ни в коем случае недопустимо охлаждать корпус двигателя и сам двигатель при помощи воды!

Помните Бетоносмеситель – электрический прибор, и при его эксплуатации необходимо соблюдать необходимые меры предосторожности, описанные в руководстве по эксплуатации бетоносмесителя.

1.1. ТЕХНИЧЕСКИЕ ХАРАКТЕРИСТИКИ

Таблица №1

ХАРАКТЕРИСТИКИ	CM-140	CM-160	CM-180	CM-200	CM-220
Объем барабана, л	140	160	180	200	220
Мощность двигателя, Вт	600	700	800	950	
Напряжение, В	230				
Диаметр барабана, мм	520	570	600	630	650
Толщина металла верх / низ, мм	1.2/1.8		1.3/1.9		
Венец	Чугун				
Объем, м ³	0.15	0.2	0.23		0.24
Габариты, см	107x71 x122	114x71 x120	114x71 x123	114x71 x127	114x71 x131
Вес, кг	40	46	47	50	52

Технические характеристики и комплект поставки могут быть изменены производителем без предварительного уведомления.

1.2. КОМПЛЕКТ ПОСТАВКИ

1. Рама
2. Опора передняя
3. Опора задняя
4. Колеса
5. Нижняя часть барабана
6. Кронштейн
7. Лопасты
8. Верхняя часть барабана
9. Скоба
10. Штурвал
11. Привод
12. Комплект крепежа

2. ПОЛЕЗНЫЕ СОВЕТЫ

Физические свойства плотности и прочности бетона зависят от пропорции его трех ключевых компонентов воды, цемента и наполнителей смеси. Вы можете выбрать вид определения пропорции по весу или объему. Определение пропорции по объему наименее точное, однако, это наиболее быстрый метод определения.

Стандартная пропорция для производства цементного раствора может быть рассчитана по объему как 1 часть воды, 2 части цемента, 3 части песка. Так же можно использовать следующую пропорцию: 1 часть цемента, 2 части песка, 3 части гравия. Сначала смешайте сухие компоненты, затем добавляйте воду до получения готовой смеси. Приведенный выше состав смеси может быть изменен в зависимости от того, какой вид смеси и для какого назначения необходимо получить. Смесь не должна быть слишком сухой или слишком жидкой.

Помните, что вода является ключевым элементом смеси. Слишком много воды смесь получится водянистой и слабой. Слишком мало воды, смесь нельзя будет использовать по назначению.

Для того, чтобы проверить полученную вами смесь на пригодность к использованию, проведите простой тест. Возьмите конус без дна и заполните его приготовленной вами смесью. Простой пластиковый стаканчик с удаленным дном послужит хорошим конусом для проверки.

Уплотните смесь в конусе несколько раз, когда будете заполнять его. Осторожно поднимите конус вверх. Поставьте конус рядом с горкой смеси полученной после снятия конуса. После снятия конуса горка должна иметь высоту от $\frac{1}{2}$ до $\frac{3}{4}$ высоты конуса для правильно приготовленной смеси.



Полный перевернутый конус

100 % первоначальной высоты. Неверно приготовлена смесь

50% первоначальной высоты. Смесь готова к применению.

Менее 50% первоначальной высоты. Не верно приготовленная смесь.

3. МЕРЫ ПРЕДОСТОРОЖНОСТИ

Как приступить к эксплуатации бетоносмесителя.

Перед работой, внимательно прочитайте инструкцию и изучите все эксплуатационные надписи, а также надписи с техническими данными. Изучите и запомните все правила работы, а также все меры предупредительного контроля бетоносмесителя перед началом рабочего процесса.

Состояние здоровья.

Никогда не работайте с бетоносмесителем в состоянии алкогольного опьянения, находясь под действием лекарственных средств, когда плохо себя чувствуете или чувствуете усталость.

Избегайте опасных ситуаций.

Удостоверьтесь, что место, в котором используется бетоносмеситель сухое и имеет хорошее освещение. Следите за тем, чтобы место где находится работающий бетоносмеситель было очищено от строительного мусора, грязи, посторонних предметов, баллонов со взрывоопасными и горючими жидкостями.

Бетоносмеситель должен быть размещен только на ровной, плоской поверхности.

Никогда не переносите и не передвигайте бетоносмеситель, когда он в рабочем состоянии.

Этот бетоносмеситель предназначен для замешивания бетона, извести, глины.

Настоящий бетоносмеситель ЗАПРЕЩАЕТСЯ использовать для перемешивания взрывоопасных и легковоспламеняющихся смесей, таких как краска, лак и др.

Проверка бетоносмесителя.

Перед началом работы, проверьте состояние бетоносмесителя. Удостоверьтесь в том, что все предохранительные и блокировочные элементы на своих местах и прочно закреплены.

Поверьте, все болты и крепления, во время вибрирования бетоносмесителя они могут ослабляться. Своевременно заменяйте изношенные или сломанные части бетоносмесителя. Никогда не включайте бетоносмеситель, если какая-либо его часть плохо закреплена или отсутствует.

Спецодежда.

Никогда не надевайте свободную одежду, работая с бетоносмесителем, она может быть затянута в движущиеся части бетоносмесителя. Необходимо надевать рукавицы электрика и нескользящую обувь.

Во время работы с бетоносмесителем надевайте шумозащитные наушники, пылезащитную маску и защитные очки, это поможет предотвратить получение травм и сделает вашу работу более комфортной.

Удлинители.

Запрещается использование бетоносмесителя с удлинителем длиной более 50 м. Сечение провода удлинителя должно быть 1,5 мм - 2 мм. Неправильно подобранный удлинитель может привести к тому, что мотор бетоносмесителя перегреется и выйдет из строя. Удлинитель должен иметь плотную изоляцию. Убедитесь в том, что на изоляции удлинителя отсутствуют пробоины и трещины. Никогда не перекатывайте бетоносмеситель через провод удлинителя и не становитесь на провод ногой.



Внимание!

Запрещается передвигать бетоносмеситель за электрический провод. Избегайте выдергивания электрического провода из розетки.

Избегайте короткого замыкания.

Убедитесь в том, что параметры электросети, куда будет подключен бетоносмеситель, соответствуют параметрам и техническим данным бетоносмесителя. Никогда не включайте бетоносмеситель, если он стоит на мокрой земле. Избегайте контакта с заземленными частями бетоносмесителя.

Держите детей и посторонних подальше от работающего бетоносмесителя.

Люди, которые не имеют специальной квалификации, а также посторонние и дети не должны находиться в зоне работы бетоносмесителя. Не позволяйте детям играть около бетоносмесителя.

Работая с бетоносмесителем, сохраняйте равновесие, надевайте нескользящую обувь. Никогда не становитесь на бетоносмеситель. Не допускайте касания вращающихся частей бетоносмесителя — это может привести к получению серьезных травм.

Избегайте получения травм.

Держите руки подальше от движущихся частей бетоносмесителя. Никогда не прикасайтесь рукой и никогда не кладите никаких инструментов на поверхность барабана, в то время его работы. Избегайте попадания рук между рамой и поддерживающей ручкой бетоносмесителя, а также, между барабаном и поддерживающей ручкой бетоносмесителя.

Не перегружайте бетоносмеситель.

Использование бетоносмесителя должно быть строго в соответствии с его техническими данными указанными производителем. Не запускайте двигатель, когда барабан заполнен до отказа, загрузка бетоносмесителя должна производиться строго в соответствии с данными по загрузке указанными производителем. Никогда не переворачивайте барабан бетоносмесителя, если он перегружен. Никогда не используйте бетоносмеситель не по назначению. Никогда не буксируйте бетоносмеситель автомобилем.

Опасность поражения электрическим током.

Никогда не снимайте защитный кожух двигателя до тех пор, пока не обесточите бетоносмеситель. Отсоединяйте бетоносмеситель от сети, когда не используете его, собираетесь переносить в другое место, чистить или ремонтировать. Обращайтесь к технической инструкции перед тем, как начать ремонт машины. В случае появления неисправностей, обратитесь в авторизованный сервисный центр.



Внимание!

Никогда не оставляйте бетономеситель без внимания, до тех пор, пока он не остановится полностью.



Внимание!

Проводите чистку бетономесителя после каждого использования. Заменяйте изношенные части бетономесителя, только оригинальными частями от производителя.



Внимание!

Храните бетономеситель в сухом и чистом месте.

Электрические подключения.

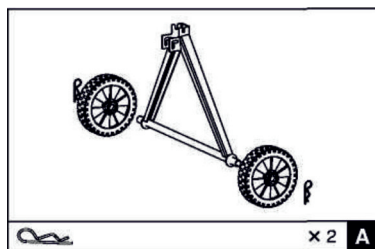
Настоящий бетономеситель оснащен двойной изоляцией и имеет класс защиты 11.

Изоляция будет эффективной в том случае, если для ремонта бетономесителя используются оригинальные запчасти.

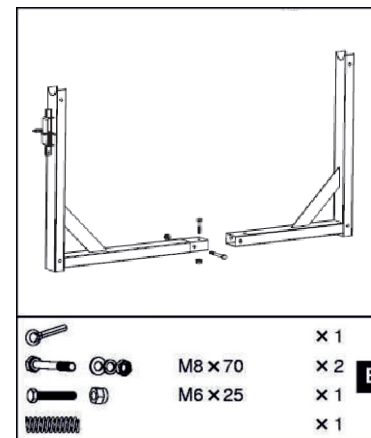
Двойная изоляция предполагает наличие двух- или трехпроводного заземленного электрического кабеля.

Настоящий бетономеситель может быть подключен только к электрической сети 220В с частотой тока 50Гц.

4. СБОРКА БЕТОНОСМЕСИТЕЛЯ

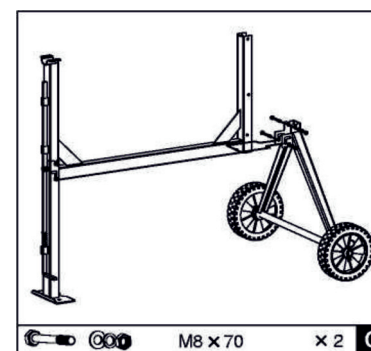


А. Необходимо два человека для сборки бетономесителя.
Наденьте колеса на оси задней опорой.



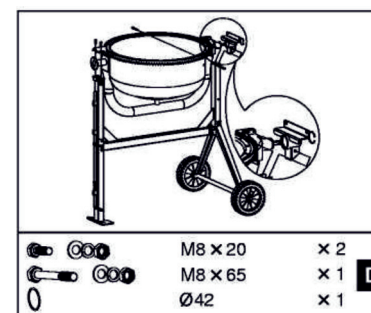
В. Установите верхний (длинный) фиксирующий стержень, затем установите нижний фиксирующий стержень, наденьте на него пружину и зафиксируйте шплинтом. Соедините верхнюю и нижнюю части при помощи болта M6x25.

К раме 1 прикрепите опору переднюю 2, как показано на рисунке. Закрепите болтами M8x70 с одной стороны, и плоскости, гроверной шайбами и гайкой, с другой стороны. Затяните гаечным ключом.

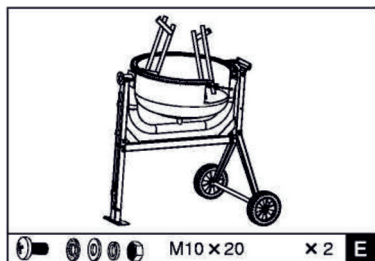


С. Переверните раму 1 и прикрепите опору заднюю 3 как показано на рисунке.

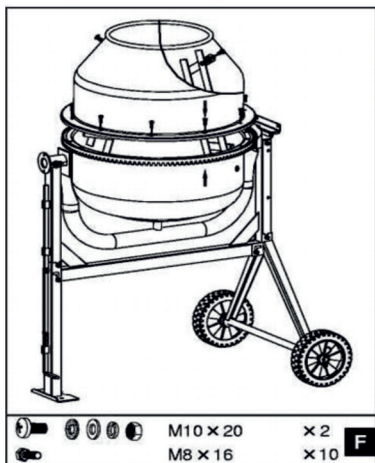
Убедитесь в том, что все болты и гайки затянуты.



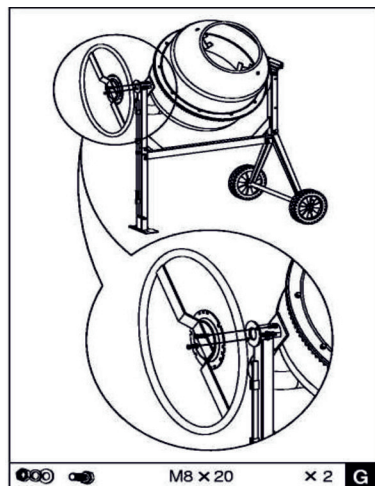
Д. Установите кронштейн 6 на вал. Закрепите это место пружинной шайбой. На каждой стороне соедините отверстия в раме с отверстиями в кронштейне и вставьте болт M8x65 с одной стороны, затем плоскую шайбу, гроверную шайбу и гайку, с другой стороны. Установите верхнюю скобу. Вставьте два болта M8x20 в отверстия, затем плоские шайбы, гроверные шайбы и гайки снизу. Затяните гаечным ключом.



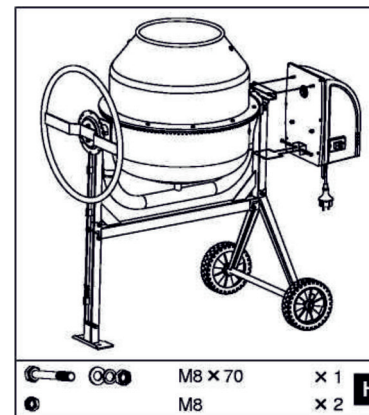
Е. Установите лопасти внутри нижней части барабана свободно, как показано на рисунке. Два отверстия, расположенные в основании барабана, предназначены для болтов M10x20, шайба и гайка устанавливаются между лопастями и барабаном.



Ф. При установке верхней части барабана на нижнюю часть убедитесь, что отверстия совпадают.



Г. Установите штурвал с диском фиксации при помощи болтов M8x20, гроверной шайбы и гайки.



Н. Совместите шлиц на валу с шлицом шкива на приводе. Установите привод. Закрепите привод при помощи болта M8x70 и трех гаек M8. Привод на вал должен устанавливаться свободно, без применения молотка или других подручных средств. Для этого убедитесь в том, что вал не имеет зазубрин, вмятин, следов краски. При необходимости, очистите вал.

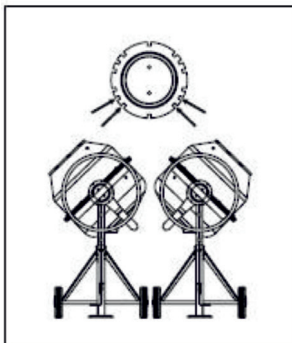
5. ЭКСПЛУАТАЦИЯ

Наклон барабана Поворотное колесо обеспечивает надежный и легкий контроль над барабаном бетоносмесителя, который может быть установлен и закреплен в позициях смешивания, разгрузки, хранения.

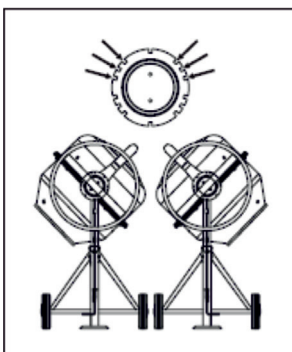
Барабан бетоносмесителя фиксируется с помощью штифта, и стопорной пластины, находящейся на поворотном колесе бетоносмесителя. Для изменения положения барабана штифт должен быть высвобожден из стопорных пазов, находящихся на стопорной пластине поворотного колеса, для этого необходимо нажать на педаль механизма опрокидывания. После нажатия на педаль барабан бетоносмесителя может быть установлен в требуемое положение путем поворота колеса бетоносмесителя. Для закрепления барабана в требуемом положении, отпустите педаль механизма опрокидывания и продолжайте вращать поворотное колесо до тех пор, пока штифт автоматически войдет в стопорные пазы пластины на поворотном колесе, барабан бетоносмесителя будет зафиксирован в требуемой позиции.

5.1. ПОЗИЦИЯ ЗАГРУЗКИ / СМЕШИВАНИЯ / ХРАНЕНИЯ.

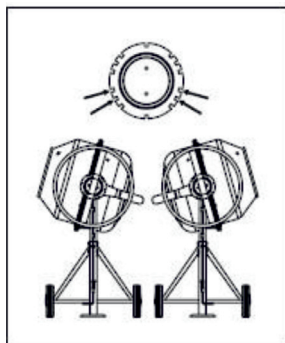
Цементный раствор.



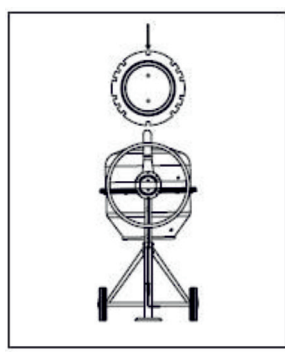
Позиция разгрузки.



Бетон.



Позиция хранения.



5.2. ЗАГРУЗКА БЕТОНОСМЕСИТЕЛЯ.

Загрузка бетоносмесителя Убедитесь в том, что удлинитель, с помощью которого подключается к электросети бетоносмеситель, полностью размотан. Сначала подсоедините бетоносмеситель к удлинителю, затем подсоедините удлинитель к электросети.

Всегда включайте бетоносмеситель перед началом загрузки. Загружайте бетоносмеситель во время вращения барабана.

Никогда не бросайте компоненты смеси в барабан бетоносмесителя, во избежание их прилипания к дну барабана. Аккуратно засыпайте компоненты смеси через край отверстия барабана бетоносмесителя.

Установленный в трансмиссионном блоке бетоносмесителя термодатчик автоматически отключает мотор в случае перегрева. Защита отключится автоматически, после того, как мотор остынет.

Для достижения наилучшего результата при приготовлении требуемого раствора, соблюдайте следующую последовательность при загрузке бетоносмесителя:

- всыпьте в барабан требуемое количество щебня;
- всыпьте в барабан требуемое количество цемента;
- всыпьте в барабан требуемое количество песка;
- налейте в барабан требуемое количество воды.

5.3. РАЗГРУЗКА БЕТОНОСМЕСИТЕЛЯ.

Никогда не выключайте бетоносмеситель, когда барабан загружен. Разгружайте бетоносмеситель во время вращения барабана.

5.4. ЧИСТКА БЕТОНОСМЕСИТЕЛЯ.

Никогда не опускайте руки в барабан бетоносмесителя во время его вращения.

Производите чистку бетоносмесителя в конце каждого дня использования.

Содержите бетоносмеситель в чистоте. Даже небольшие остатки смеси на внешней и внутренней поверхности барабана бетоносмесителя, могут в дальнейшем притягивать смесь в процессе дальнейшего использования бетоносмесителя, увеличиваться и приводить к поломке бетоносмесителя.

Засохший цемент необходимо соскрести с внешней и внутренней поверхностей барабана бетоносмесителя. Никогда не бросайте камни или кирпич в барабан бетоносмесителя для его чистки. Никогда не отбивайте засохшие остатки смеси с барабана бетоносмесителя при помощи лопаты, молотка или других инструментов, так как вы можете повредить бетоносмеситель.

Барабан бетоносмесителя можно чистить при помощи смеси щебня размером не более 2,5 см. и воды. После чистки удалите смесь щебня и воды из барабана бетоносмесителя и промойте барабан водой из шланга с внутренней и внешней стороны.

Бетоносмеситель имеет класс защиты IP45D, что позволяет мыть металлические части бетоносмесителя из шланга.

Никогда, прямо, не поливайте и не обрызгивайте крышку трансмиссионного блока бетоносмесителя, особенно его открытые части.

Вытирайте любые посторонние материалы с поверхности крышки трансмиссионного блока. Никогда не протирайте крышку трансмиссионного блока химически активными веществами. Использование химически активных жидкостей для чистки может повредить поверхность или саму крышку.

Убедитесь, что бетоносмеситель отключен от электросети перед снятием защитной крышки трансмиссионного блока.

Приводной ремень трансмиссионного блока находится в постоянном натяжении между приводными роликами. Не стягивайте его в стороны и не смазывайте.

Схема сборки и схема запчастей в настоящей инструкции указана только для информации. Ни производитель, ни продавец не дает никаких полномочий и гарантий покупателю в том, что он/она достаточно квалифицирован для ремонта бетоносмесителя или он/она достаточно квалифицирован для замены каких-либо деталей бетоносмесителя.

Только квалифицированный мастер сервисного центра должен производить ремонт бетоносмесителя или замену его частей. Все работы, связанные с ремонтом или заменой электрических частей бетоносмесителя должны производиться специалистом с необходимой квалификацией.

Части бетоносмесителя, обведенные на диаграмме, должны ремонтироваться только квалифицированным электриком.

6. ХРАНЕНИЕ И ТРАНСПОРТИРОВКА

Бетоносмеситель рекомендуется хранить в закрытом помещении или под навесом исключая возможность механических повреждений и защищая от атмосферных осадков.

Прекращая работу на длительный период бетоносмеситель необходимо законсервировать:

- очистить от бетона и загрязнений;
- тщательно очистить внутреннюю полость емкости;
- устранить повреждения;
- заменить поврежденные крепежные детали, подкрасить.

Транспортировка бетоносмесителя производится в закрытых транспортных средствах в соответствии с правилами перевозки грузов, действующих на транспорте данного вида.

7. УТИЛИЗАЦИЯ.

Бетоносмеситель после окончания срока службы должен быть утилизирован.

Утилизация не требует специальных мер, не представляет опасности для жизни и здоровья людей, окружающей среды.

Утилизация производится по СанПиН как утилизация малоопасных веществ.

8. ГАРАНТИЙНЫЕ ОБЯЗАТЕЛЬСТВА.

Гарантия производителя на бетоносмеситель составляет 12 месяцев со дня продажи. Все претензии по качеству рассматриваются только после проверки изделия в сервисном центре. Гарантия распространяется как на бетоносмеситель (готовое изделие), так и на отдельную деталь изделия, признанную дефектной.

Гарантийный ремонт не осуществляется в следующих случаях:

- при неправильно заполненном гарантийном талоне или при отсутствии паспорта;
- изделие с удаленным, стертым или измененным заводским номером;
- при наличии признаков самостоятельного ремонта и неправильном техническом обслуживании изделия;
- при использовании запасных частей не рекомендованных производителем;

- при наличии изменений конструкции изделия; при загрязнении изделия (как внутреннем так и внешнем), наличии ржавчины и т. п.;
- при наличии внутри изделия посторонних предметов;
- при поломке изделия вследствие перегрузки емкости сверх нормы и выхода из строя обмоток статора электродвигателя;
- при механических повреждениях в результате удара, падений и т.п.;
- когда дефекты являются результатом неправильной или небрежной эксплуатации, транспортировки, хранения, или являются следствием несоблюдения режимов работы и электропитания, стихийного бедствия, аварии и т. п.

Гарантия не распространяется на следующие детали изделия: ремень, шестерня коническая, шестерня привода (большая), секторы.

Условия гарантии не предусматривают профилактику и чистку изделия, а также выезд мастера к месту установки изделия с целью его подключения, настройки, ремонта или консультаций.

Расшифровка серийного номера

LG140CM - Код модели

2020 - Год производства

01 - Месяц производства

0001 - Порядковый номер

LG140CM/2020/01/0001

ООО «Восточная Инструментальная Компания»
8 (4212) 93-00-20

Вся дополнительная информация о товаре
и сервисных центрах на сайте:

www.verton-tools.ru

Изготовлено в КНР.