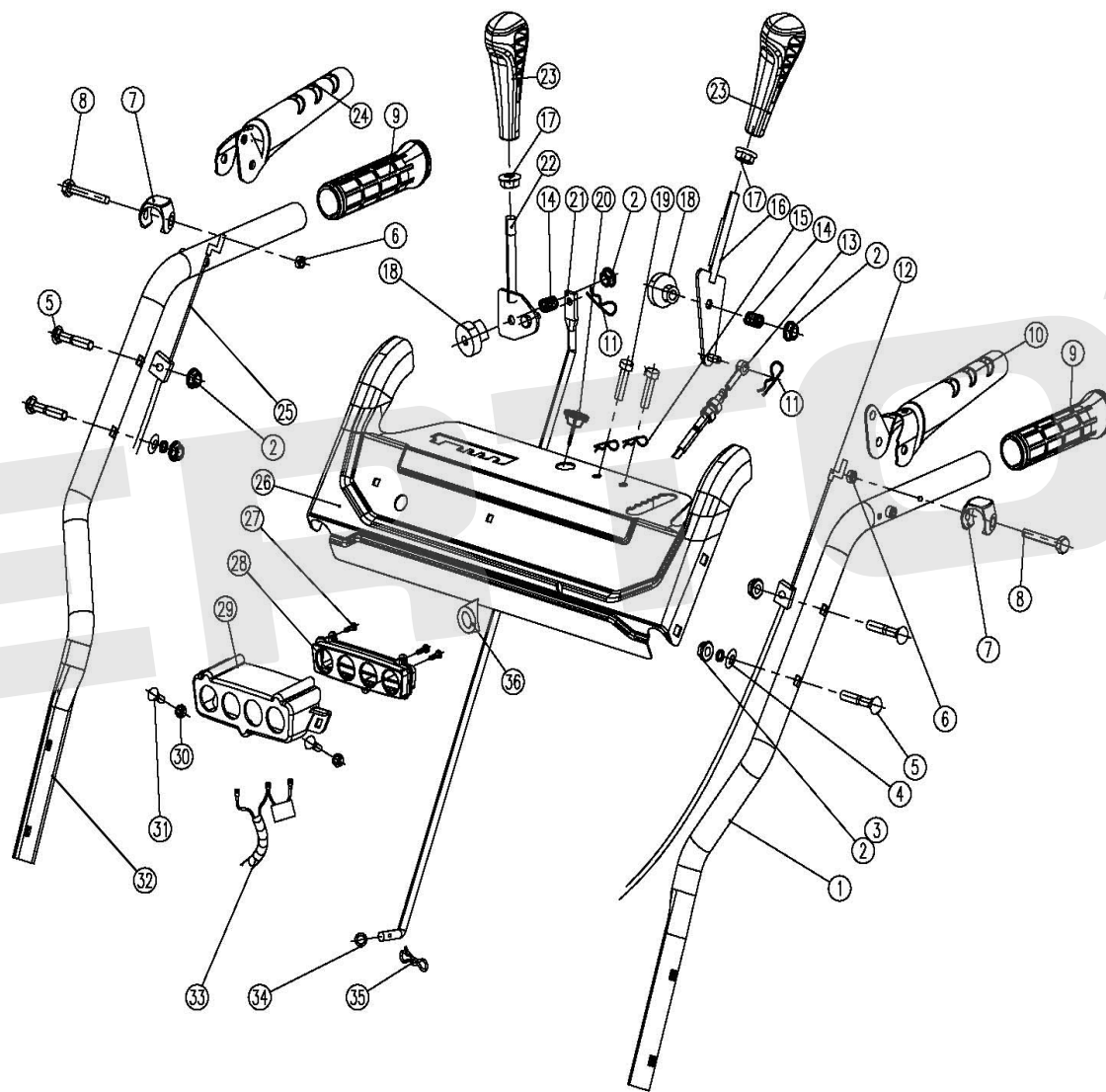


ИЛЛЮСТРИРОВАННЫЙ КАТАЛОГ ЗАПАСНЫХ ЧАСТЕЙ SB-761LE, панель управления

VERTÓN[®]



ИЛЛЮСТРИРОВАННЫЙ КАТАЛОГ ЗАПАСНЫХ ЧАСТЕЙ

SB-761LE, панель управления

VERTÓN®

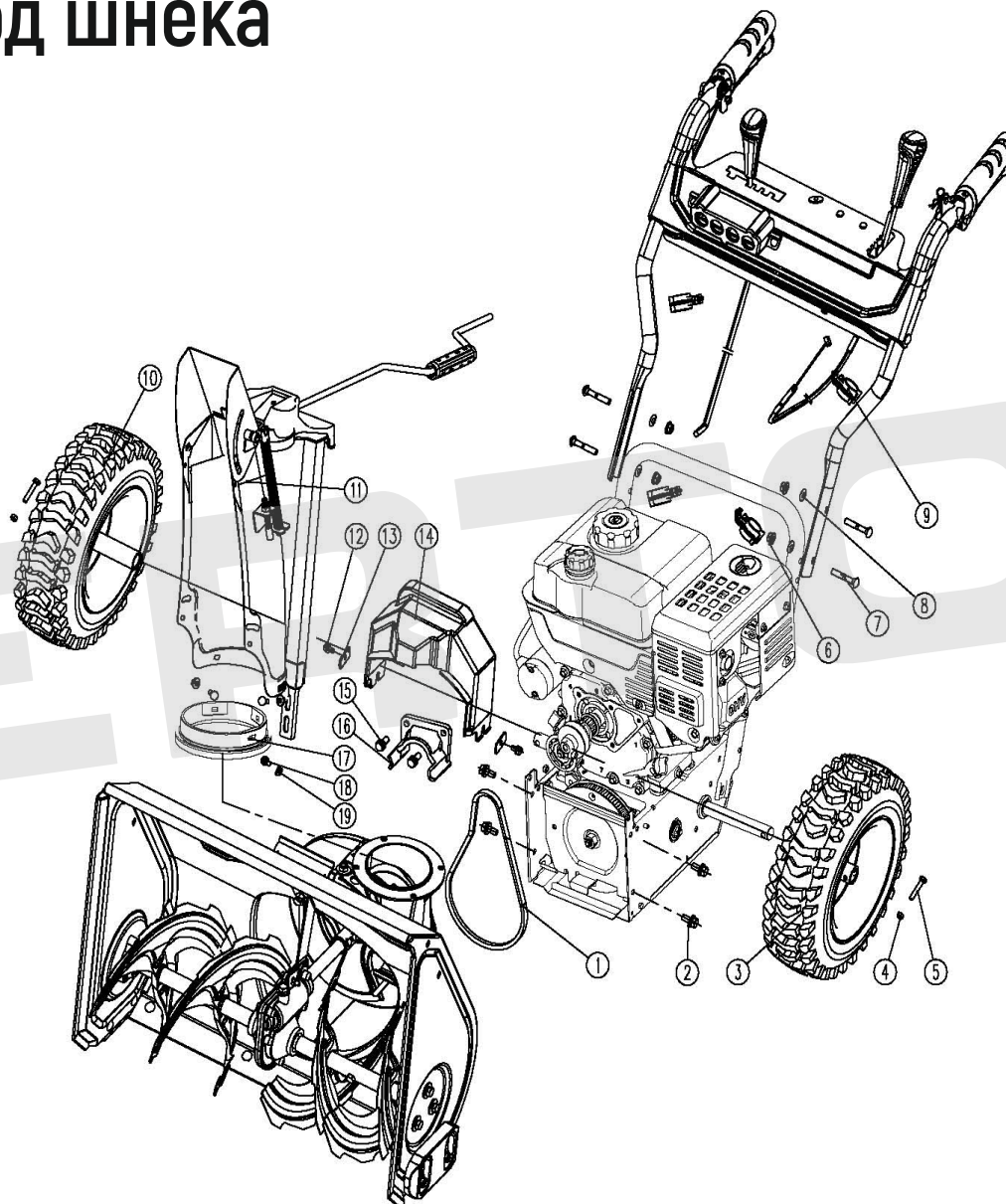


№	АРТИКУЛ	НАИМЕНОВАНИЕ	КОЛ-ВО
1		Ручка верхняя, левая SB-761LE	1
2		Гайка стопорная с фланцем М8	6
3		Шайба пружинная Н8	2
4		Изогнутая шайба 8	2
5		Болт М8х40	4
6		Гайка стопорная М6	2
7	01.5915.17398	Фиксатор рычага управления SB-761LE	2
8		Болт М6х40	2
9	01.5915.17399	Накладка прорезиненная рукоятки управления SB-761LE	2
10	01.5915.17400	Рычаг включения хода SB-761LE	1
11	01.5915.17401	Шплинт ϕ 1,5х25	2
12	01.5915.16359	Трос включения хода SB-761LE	1
13	01.5915.16360	Трос наклона желоба SB-761LE	1
14	01.5915.17402	Пружина фиксации штока SB-761LE	2
15		Шплинт срезного болта	2
16		Шток рычага поворота крышки желоба SB-761LE	1
17		Гайка стопорная рычага переключения М10	2

18		Болт крепления штока переключения SB-761LE	2
19		Болт срезной со шплинтом	2
20		Кнопка включения фары	1
21	01.5915.17403	Тяга рычага переключения передач SB-761LE	1
22		Шток рычага переключения передач SB-761LE	1
23		Рычаг переключения	2
24	01.5915.17404	Рычаг включения шнека SB-761LE	1
25	01.5915.16361	Трос включения шнека SB-761LE	1
26	01.5915.17405	Панель управления	1
27		Саморезный винт ST4.2X13-F	3
28	01.5915.16362	Фонарь LED в сборе SB-761LE	1
29	01.5915.16363	Кожух фонаря SB-761LE	1
30		Гайка стопорная с фланцем М6	2
31		Болт М6х12	2
32		Ручка верхняя, правая SB-761LE	1
33	01.5915.17406	Провод фары	1
34		Шайба 8	1
35		Шплинт тяги передач	1
36		Вращающийся рукав	1

ИЛЛЮСТРИРОВАННЫЙ КАТАЛОГ ЗАПАСНЫХ ЧАСТЕЙ SB-761LE, привод шнека

VERTÓN[®]



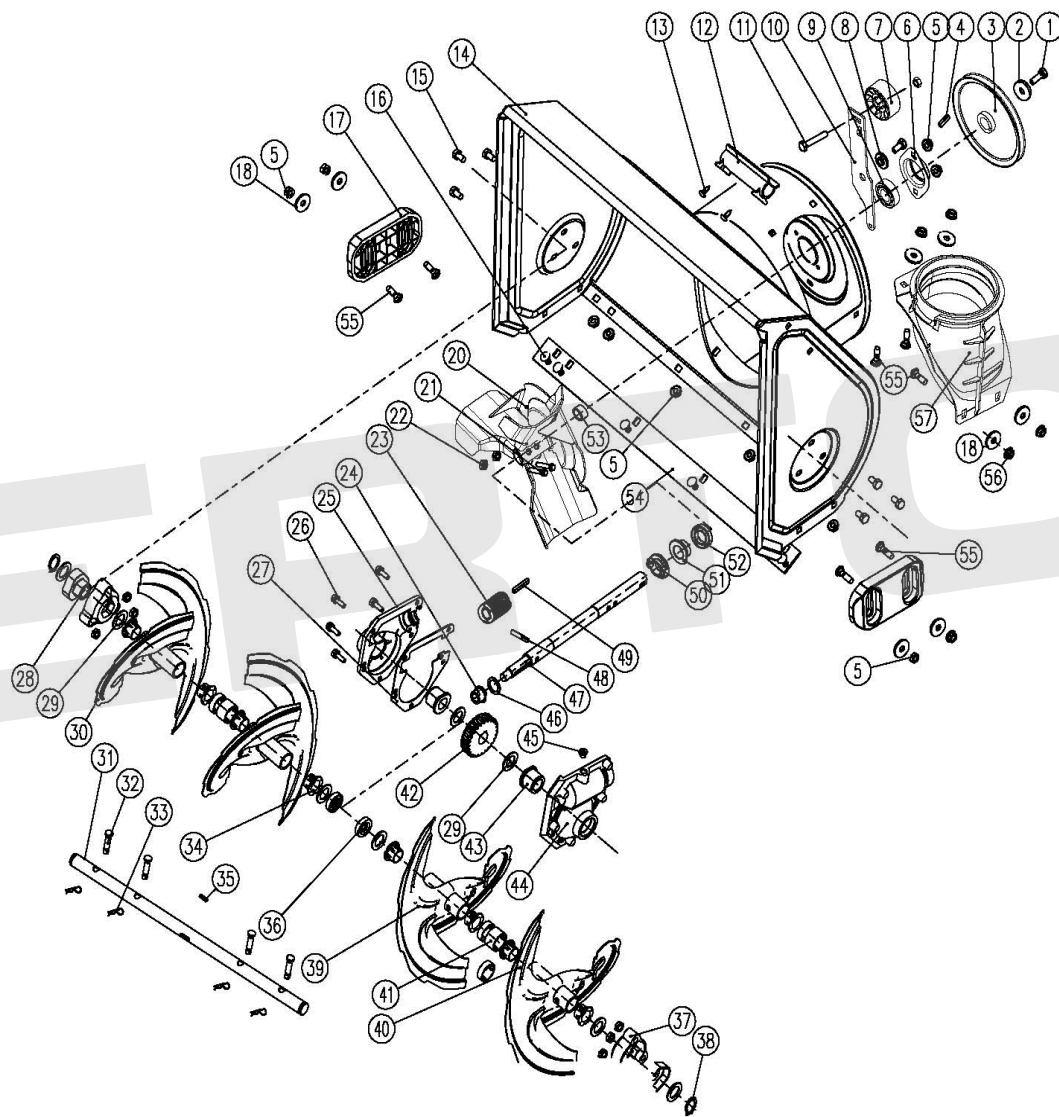
ИЛЛЮСТРИРОВАННЫЙ КАТАЛОГ ЗАПАСНЫХ ЧАСТЕЙ SB-761LE, привод шнека

VERTO 'N®

№	Артикул	Наименование	кол-во
1	01.5915.16345	Ремень V10x660	1
2		Болт M8x16	4
3	01.5915.16346	Колесо 13x4.10-6 (правое) SB-761LE	1
4		Гайка стопорная M6	2
5		Болт M6x35	2
6		Гайка стопорная M8	4
7		Болт M8x45	4
8		Изогнутая шайба 8	4
9	01.5915.17396	Зажим пластиковый ϕ 25 для троса	4
10	01.5915.16358	Колесо 13x4.10-6 (левое) SB-761LE	1
11		Узел желоба	1
12		Болт M6x16	2
13	01.5915.17397	Гайка прямоугольная M6	2
14	01.5915.16347	Кожух ремня SB-761LE	1
15		Болт M8x25	2
16		Ограничитель ремня	1
17		Кольцо желоба выброса снега SB-761LE	1
18		Болт M6x20	3
19		Гайка стопорная с фланцем M6	3

ИЛЛЮСТРИРОВАННЫЙ КАТАЛОГ ЗАПАСНЫХ ЧАСТЕЙ SB-761LE, шнек

VERTÓN®



ИЛЛЮСТРИРОВАННЫЙ КАТАЛОГ ЗАПАСНЫХ ЧАСТЕЙ

VERTON[®]

SB-761LE, шнек

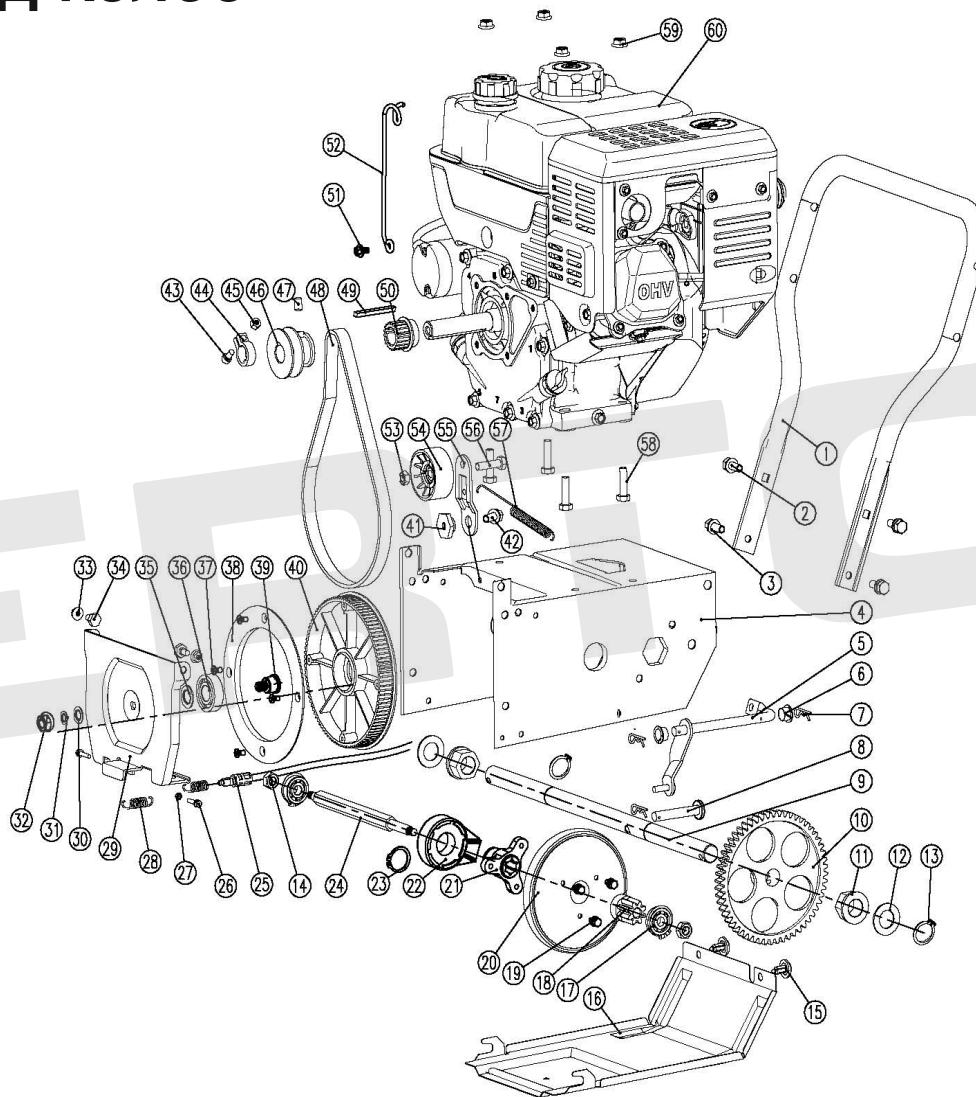


№	АРТИКУЛ	НАИМЕНОВАНИЕ	КОЛ-ВО
1		Болт М10х25	1
2		Шайба С10	1
3	01.5915.17407	Шкив ременный SB-761LE	1
4		Шпонка А6х6х14	1
5		Гайка стопорная М8	22
6		Опора подшипника	1
7	01.5915.17408	Ролик натяжной шнека SB-761LE	1
8		Шайба натяжного ролика	1
9		Подшипник 6004	1
10		Кронштейн натяжного ролика шнека SB-761LE	1
11		Болт М8х30	1
12		Кронштейн лопатки	1
13		Винт ST4.2х9.5-F	2
14	01.5915.17409	Кожух шнека SB-761LE	1
15		Винт М8х25	6
16		Болт М8х16	6
17	01.5915.16364	Полозок пластиковый SB-761LE	2
18		Шайба М8	8
19		Стальной противоскользкий башмак (опционально)	2
20	01.5915.16365	Крыльчатка выброса снега SB-761LE	1
21		Болт М6х35	2
22		Контргайка М6	2
23	01.5915.16485	Шестерня редуктора червячная SB-761LE	1
24	01.5915.17410	Втулка вала шнека SB-761LE	1
25	01.5915.17411	Корпус редуктора левый SB-761LE	1
26		Болт М6х20	5
27	01.5915.16366	Прокладка редуктора SB-761LE	1
28	01.5915.17412	Подшипник шнека SB-761LE	2

29	01.5915.17413	Кольцо 19,5х31х1,8	8
30	01.5915.16367	Шнек левый SB-761LE	2
31		Вал шнека SB-761LE	1
32	01.5915.16416	Болт срезной со шплинтом	4
33		Шплинт срезного болта	4
34	01.5915.16368	Втулка приводного вала SB-761LE	8
35		Шпонка А6х6х16	1
36	01.5915.16369	Уплотнительное кольцо FB19х30 SB-761LE	2
37	01.5915.17414	Опора подшипника SB-761LE	2
38		Кольцо стопорное А19	2
39	01.5915.16370	Шнек правый SB-761LE	2
40	01.5915.16371	Прокладка пластиковая 10 SB-761LE	2
41	01.5915.16372	Пластиковая прокладка шнека SB-761LE	2
42	01.5915.17285	Шестерня вала шнека SB-761LE	1
43	01.5915.16374	Втулка выходного вала φ19 SB-761LE	2
44	01.5915.17286	Корпус редуктора правый SB-761LE	1
45	01.5915.17415	Заглушка смазки редуктора	1
46	01.5915.17287	Кольцо червячного вала 12,5х26х1,8 SB-761LE	1
47	01.5915.17416	Вал червячный SB-761LE	1
48		Нагель крыльчатки выброса снега 6х32	1
49	01.5915.17290	Шпонка А5х5х35 SB-661	1
50	01.5915.17417	Кольцо уплотнительное SB-761LE	1
51	01.5915.17418	Втулка червячного вала SB-761LE	1
52		Сальник Fb20х35х7	1
53	01.5915.17419	Кольцо переходное SB-761LE	1
54	01.5915.17420	Скребок кожуха SB-761LE	1
55		Болт М8х20	8
56		Гайка стопорная с фланцем М8	4
57	01.5915.16375	Основание желоба SB-761LE	1

ИЛЛЮСТРИРОВАННЫЙ КАТАЛОГ ЗАПАСНЫХ ЧАСТЕЙ SB-761LE, привод колёс

VERTÓN[®]



ИЛЛЮСТРИРОВАННЫЙ КАТАЛОГ ЗАПАСНЫХ ЧАСТЕЙ

SB-761LE, привод колёс

VERTÓN[®]

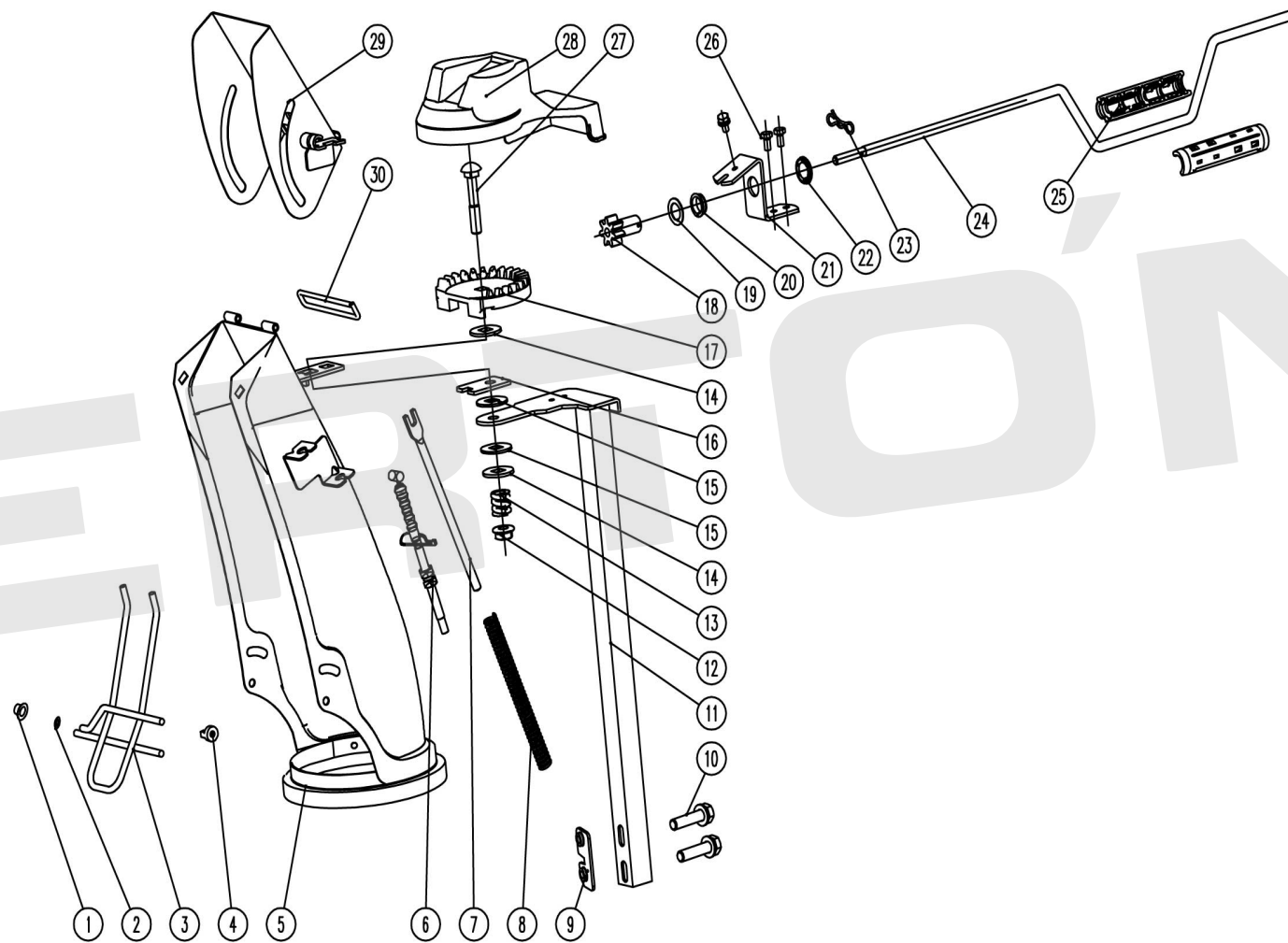
№	АТИКУЛ	НАИМЕНОВАНИЕ	КОЛ-ВО
1		Рукоятка управления SB-761LE	1
2		Болт М8х45	2
3		Болт М8х20	2
4		Корпус привода колес SB-761LE	1
5	01.5915.17422	Вилка колеса фрикциона SB-761LE	1
6	01.5915.17423	Втулка вилки колеса фрикциона SB-761LE	2
7		Шплинт ϕ 1.5x25	3
8	01.5915.17424	Штифт В8х35	1
9	01.5915.17425	Вал привода колес SB-761LE	1
10	01.5915.17426	Шестерня привод колес SB-761LE	1
11	01.5915.16376	Втулка приводного вала SB-761LE	2
12		Шайба вала привода колес SB-761LE	2
13		Кольцо стопорное А20	2
14		Гайка самоконтрящаяся М8	3
15	01.5915.17427	Зажим пластиковый 8	2
16		Поддон коробки передач SB-761LE	1
17		Подшипник 6200N	2
18	01.5915.17428	Шестерня фрикционного вала SB-761LE	1
19		Болт М6х16	3
20	01.5915.17429	Колесо фрикционное (резиновое) SB-761LE	1
21		Крестовина переключения передач SB-761LE	1
22	01.5915.17430	Подшипник переключения передач SB-761LE	1
23		Кольцо стопорное А25	1
24		Вал фрикциона SB-761LE	1
25	01.5915.16359	Трос включения входа SB-761LE	1
26		Болт М5х35	2
27		Гайка самоконтрящаяся М5	2
28	01.5915.17431	Пружина возвратная фрикционного диска SB-761LE	1
29		Опорная пластина для фрикционного диска SB-761LE	1
30		Шайба плоская С10	1

31		Шайба пружинная Н10	1
32		Гайка самоконтрящаяся М10	1
33		Гайка самоконтрящаяся М6	3
34	01.5915.17432	Винт ступенчатый М6 SB-761LE	2
35		Шайба плоская С10	1
36		Подшипник 6204-2LS	1
37		Винт М6х12	6
38		Крышка фрикционного диска SB-761LE	1
39		Вал трансмиссионный SB-761LE	1
40	01.5915.16452	Шкив фрикционный SB-761LE	1
41		Гайка ступенчатая М8	1
42		Болт М8х16	1
43		Винт М6х20	1
44		Кольцо установочное SB-761LE	1
45		Гайка М6	1
46	01.5915.17433	Шкив привода шнека SB-761LE	1
47		Винт М8х8	1
48	01.5915.16377	Ремень 5М710-15	1
49		Шпонка 4,7х4,7х45	1
50	01.5915.17434	Шкив привода колес SB-761LE	1
51		Болт М6х15	1
52		Проволочный хват	1
53		Гайка самоконтрящаяся М8	1
54	01.5915.17435	Ролик натяжной привода SB-761LE	1
55		Кронштейн натяжного ролика привода SB-761LE	1
56		Болт М8х30	1
57	01.5915.17436	Пружина натяжного ролика привода SB-761LE	1
58		Болт М8х35	4
59		Гайка М8	4
60		Двигатель SB-761LE	1



ИЛЛЮСТРИРОВАННЫЙ КАТАЛОГ ЗАПАСНЫХ ЧАСТЕЙ SB-761LE, желоб

VERTÓN[®]



ИЛЛЮСТРИРОВАННЫЙ КАТАЛОГ ЗАПАСНЫХ ЧАСТЕЙ

SB-761LE, желоб

VERTÓN®



№	АРТИКУЛ	НАИМЕНОВАНИЕ	КОЛ-ВО
1	01.5915.17437	Гайка пластиковая защиты желоба	2
2	01.5915.17438	Шайба пластиковая защиты желоба	1
3		Устройство защитное желоба SB-761LE	1
4		Шайба защиты SB-761LE	1
5	01.5915.17439	Желоб выброса снега SB-761LE	1
6	01.5915.16360	Трос наклона желоба SB-761LE	1
7	01.5915.17440	Стержень крышки желоба SB-761LE	1
8	01.5915.17441	Пружина крышки желоба SB-761LE	1
9		Фиксирующая пластина нижняя для желоба SB-761LTE	1
10		Болт М8х40	2
11		Кронштейн фиксации желоба SB-761LE	1
12		Гайка М10	1
13	01.5915.17442	Пружина желоба SB-761LE	1
14		Шайба М10 фиксации желоба SB-761LE	2
15		Шайба М10 фиксации желоба SB-761LE	2

16		Пластина фиксации желоба SB-761LE	1
17	01.5915.16378	Сектор зубчатый механизма поворота желоба SB-761LE	1
18	01.5915.16379	Шестерня ведущая механизма поворота желоба SB-761LE	1
19		Шайба рычага поворотного желоба SB-761LE	1
20		Пластиковая втулка поворотного желоба SB-761LE	1
21		Фиксирующая пластина верхняя для желоба SB-761LTE	1
22		Шайба рычага поворотного желоба SB-761LE	1
23		Шплинт поворотного желоба SB-761LE	1
24		Рычаг поворота желоба SB-761LE	1
25		Ручка рычага поворота желоба SB-761LE	2
26		Болт М6х12	3
27		Болт М10х60	1
28	01.5915.16380	Крышка защитная поворотного механизма желоба SB-761LE	1
29	01.5915.17443	Крышка желоба выброса снега SB-761LE	1
30		Ось крышки желоба выброса снега SB-761LE	1