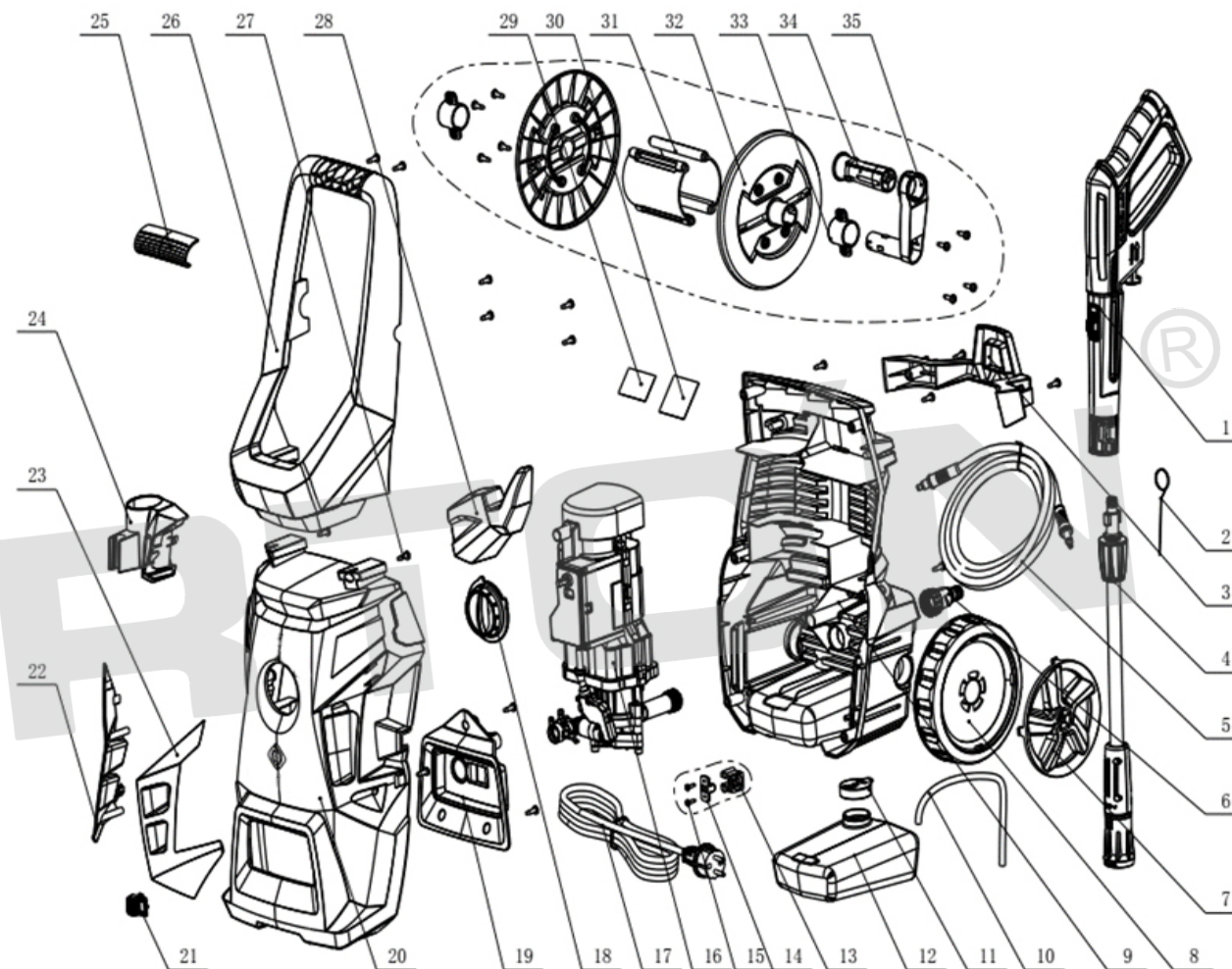


ИЛЛЮСТРИРОВАННЫЙ КАТАЛОГ ЗАПАСНЫХ ЧАСТЕЙ PW1900C

VERTÓN®

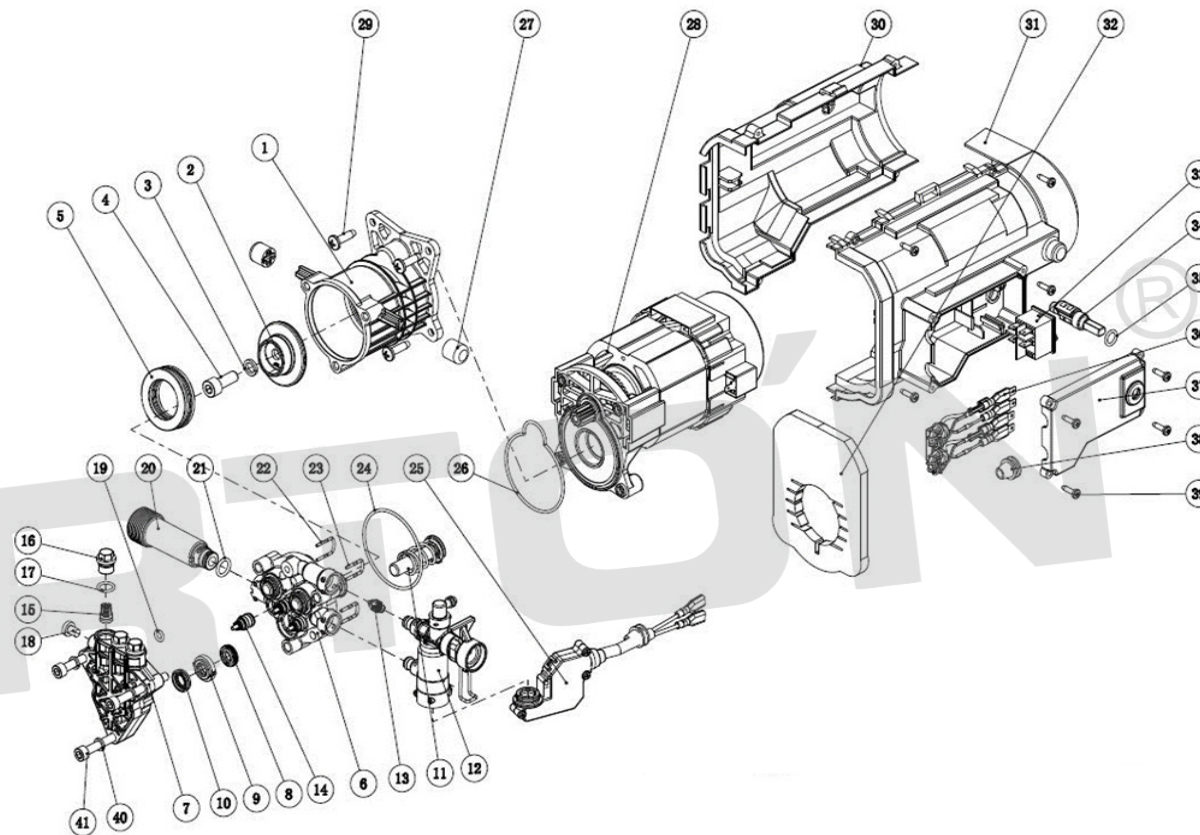
№	Артикул	Наименование	кол-во
1	01.11580.11632	Пистолет в сборе PW1900	1
2	01.11580.11596	Игла для прочистки форсунки PW1200-2800	1
3	01.11580.11665	Рама для комплектующих PW1900	1
4	01.11580.11666	Удлинитель насадки пистолета PW1900	1
5	01.11580.11667	Шланг высокого давления PW1900-2800	1
6	01.11580.11627	Фильтр тонкой очистки F-02	1
7	01.11580.11646	Колесо в сборе PW1900	2
8			2
9	01.11580.11669	Корпус мойки (задняя часть) PW1900	1
10	01.11580.11670	Бак для моющей жидкости PW1900	1
11			1
12			1
13	01.11580.11671	Фиксатор кабеля питания PW1900	1
14			1
15			2
16	01.11580.11672	Двигатель в сборе PW1900	1
17	01.11580.11673	Кабель питания PW1900	1
18	01.11580.11674	Корпус мойки (передняя часть) PW1900	1
19			1
20			1
21			1
22			1
23			1
24	01.11580.11675	Ручка транспортировочная PW1900	1
25			1
26	01.11580.11583	Винт 4.8x16	31
27	01.11580.11676	Держатель кабеля питания PW1900	1
28	01.11580.11677	Барабан намотки шланга PW1900-2500	2
29			2
30			2
31			1
32			1



ИЛЛЮСТРИРОВАННЫЙ КАТАЛОГ ЗАПАСНЫХ ЧАСТЕЙ PW1900C

VERTÓN[®]

№	Артикул	Наименование	кол-во
1	01.7956.8004	Редуктор в сборе PW1900	1
2	01.7956.8008	Упорная шайба PW-1900 (Косая шайба)	1
3	01.11580.11599	Шайба М8	1
4	01.11580.11600	Винт М8Х20	1
5	01.7956.8010	Подшипник косой шайбы 51106 PW1900	1
6	01.11580.11678	Насос ВД в сборе PW1900	1
7			1
8			3
9			3
10			3
11			3
12			1
13			1
14			3
15			3
16			3
17			3
18			1
19			1
20			1
21			1
22			1
23			2
24			1
25	1		
12	01.7956.8031	Патрубок выпускной в сборе PW1900	1
20	01.11580.11679	Патрубок впускной PW1700-1900	1
21			1
25	01.7956.8029	Выключатель клапанного блока PW 1500-1700-1900	1
26	01.11580.11680	Прокладка редуктора PW1900	1
27	01.11580.11681	Демпфер насоса PW1900	2
28	01.11580.11682	Электродвигатель в сборе PW1900	1
29	01.11580.11609	Винт 5.5Х20	4
30	01.11580.11683	Кожух двигателя в сборе PW1900	1
31			1



№	Артикул	Наименование	кол-во
32	01.11580.11684	Фильтр воздушный PW1900	1
33	01.11580.11612	Выключатель PW1200-2200	1
34	01.11580.11685	Корпус выключателя питания PW1900	1
35			1
36			1
37			1
38			1
39			8
40	01.11580.11614	Шайба М6	3
41	01.11580.11615	Винт М6х55	3