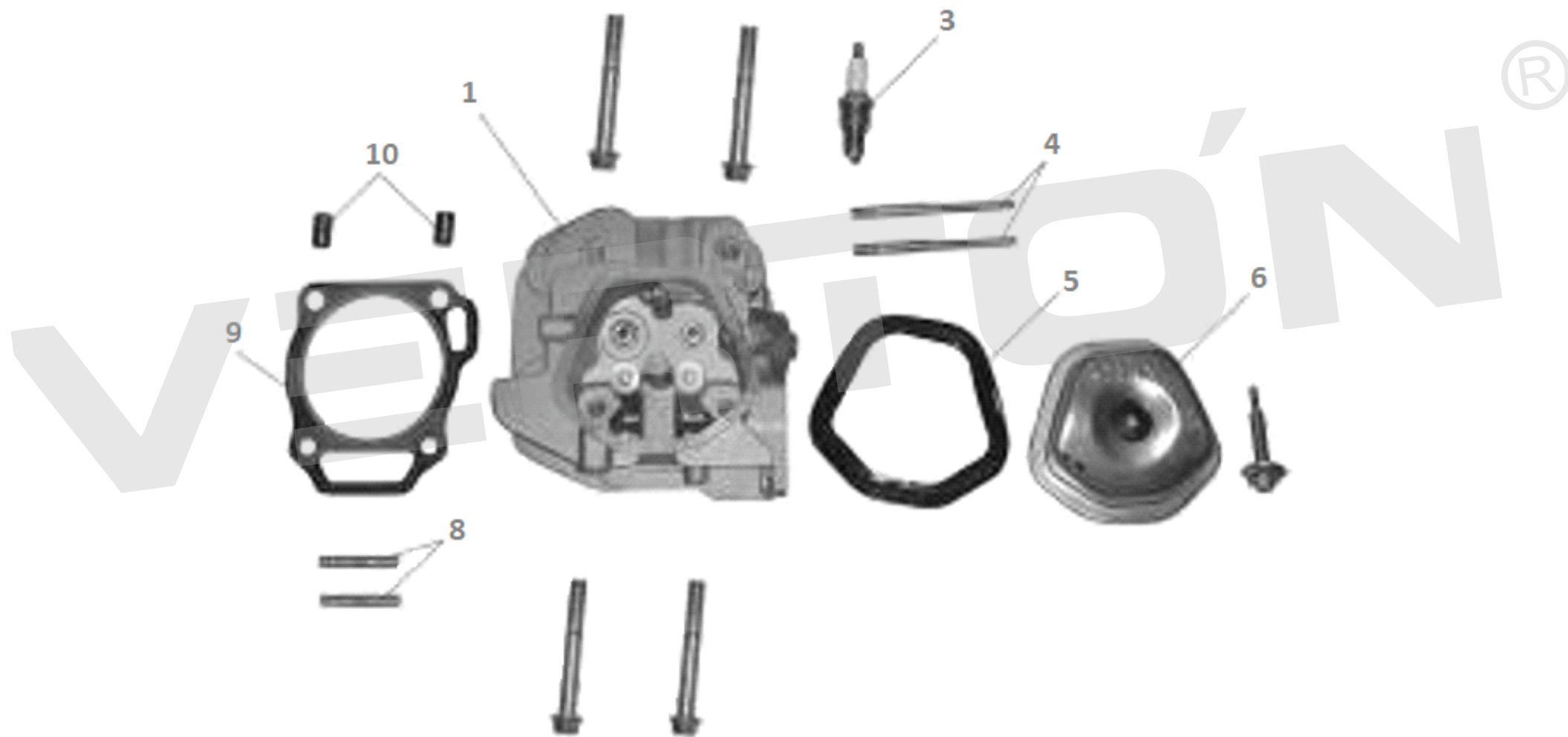


ИЛЛЮСТРИРОВАННЫЙ КАТАЛОГ ЗАПАСНЫХ ЧАСТЕЙ ДВИГАТЕЛЬ BS-450

VERTÓN[®]



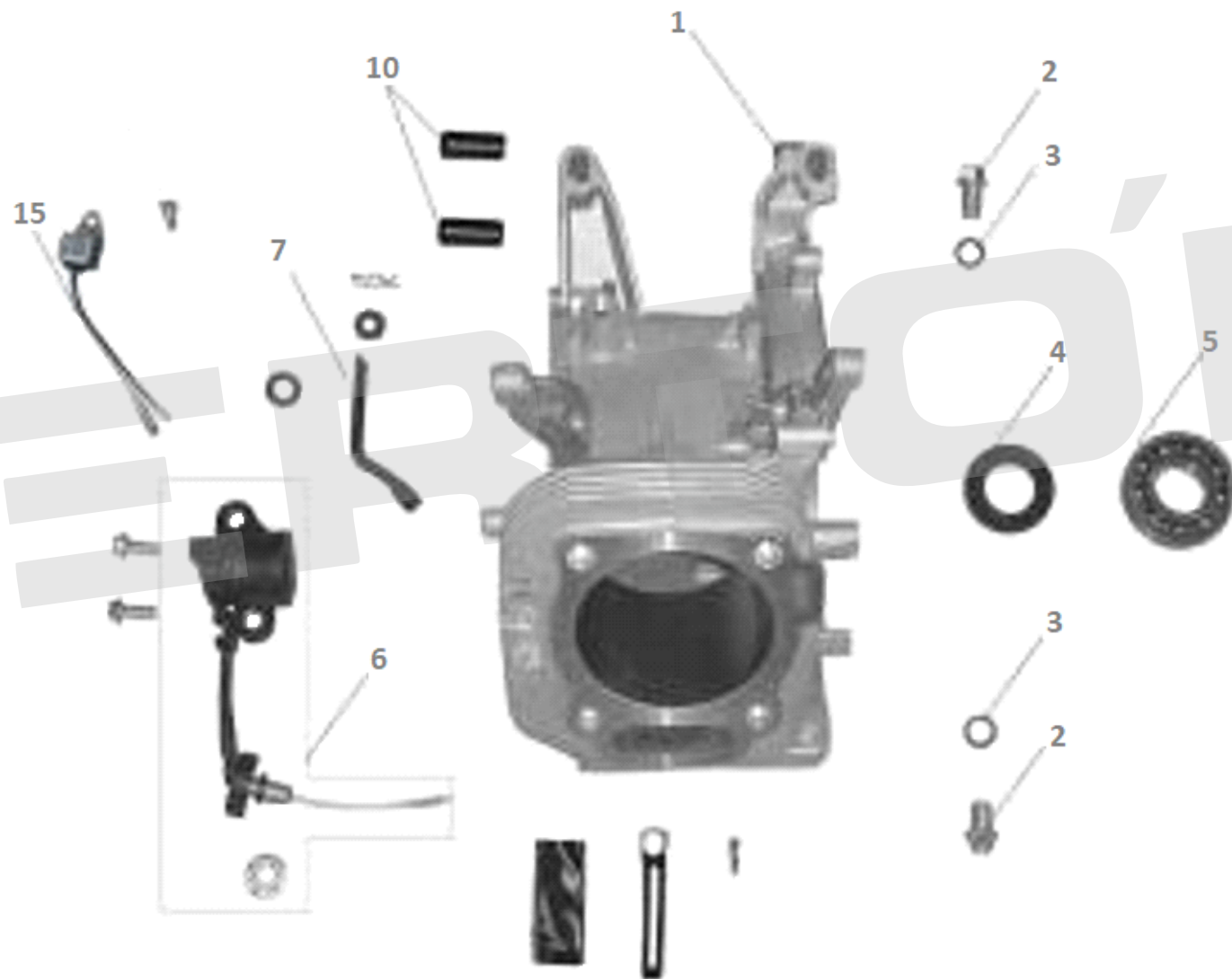
ИЛЛЮСТРИРОВАННЫЙ КАТАЛОГ ЗАПАСНЫХ ЧАСТЕЙ ДВИГАТЕЛЬ BS-450

VERTÓN[®]

| № | Артикул | Наименование | кол-во |
|----|----------------|---------------------------------------|--------|
| 3 | 01.10646.10720 | Свеча зажигания F7TC | 1 |
| 5 | 01.10646.10718 | Прокладка клапанной крышки 177F/192F | 1 |
| 6 | 01.10646.10777 | Клапанная крышка 177F/192F | 1 |
| 9 | 01.10646.10721 | Прокладка головки блока цилиндра 190F | 1 |
| 1 | 01.10646.10836 | Головка Блока Цилиндра 190F/192F | 1 |
| 4 | | | |
| 8 | | | |
| 10 | | | |

ИЛЛЮСТРИРОВАННЫЙ КАТАЛОГ ЗАПАСНЫХ ЧАСТЕЙ ДВИГАТЕЛЬ BS-450

VERTÓN®



ИЛЛЮСТРИРОВАННЫЙ КАТАЛОГ ЗАПАСНЫХ ЧАСТЕЙ

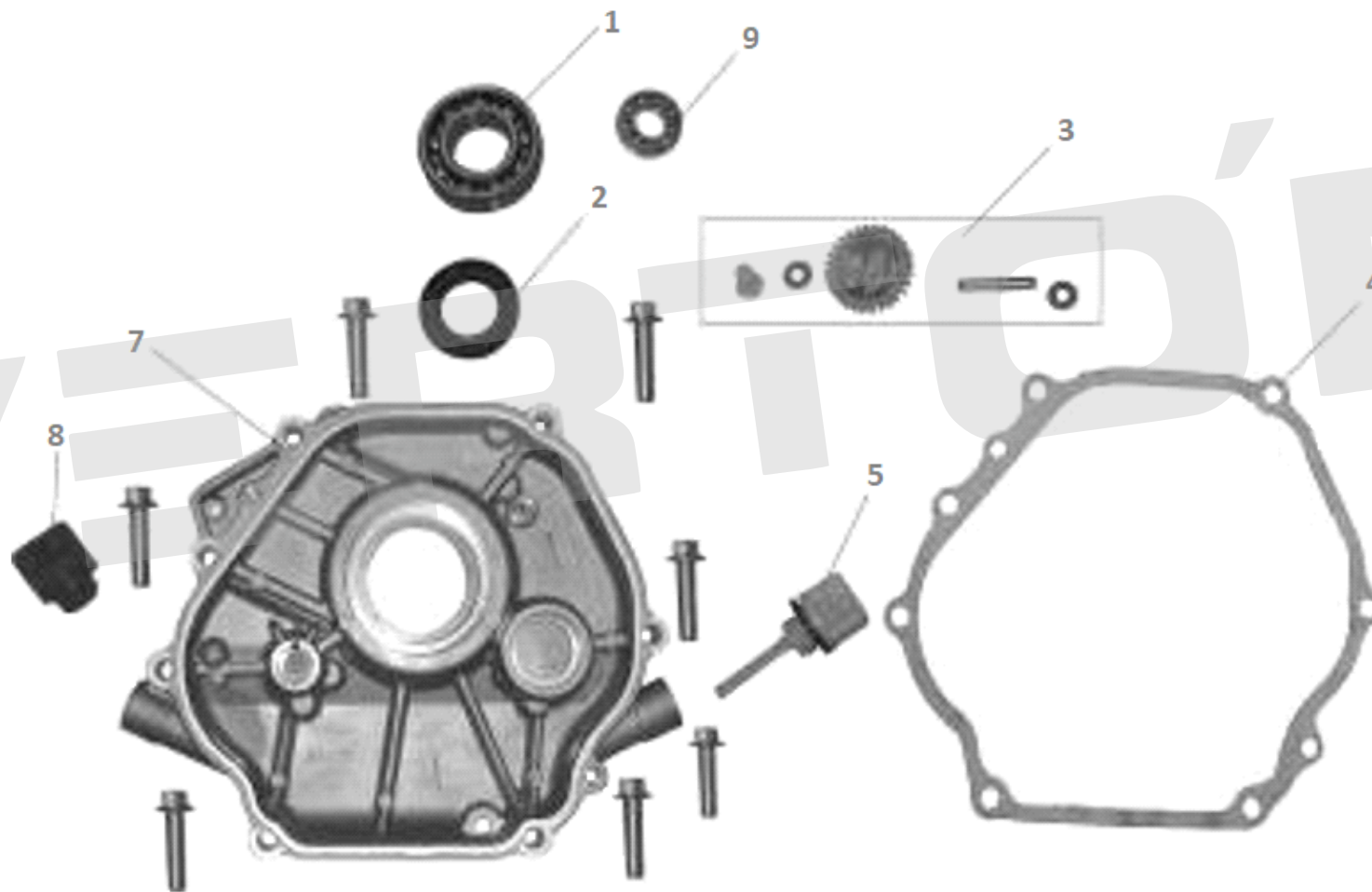
ДВИГАТЕЛЬ BS-450

VERTÓN[®]

| № | Артикул | Наименование | Кол-во |
|----|----------------|---|--------|
| 1 | 01.10646.21106 | Картер двигателя 192F | 1 |
| 2 | | | |
| 3 | | | |
| 10 | | | |
| 4 | 01.10646.11415 | Сальник 35*52*8 | 1 |
| 5 | 01.10646.13707 | Подшипник коленвала / ГБ276-6202 | 1 |
| 6 | 01.8958.3535 | Датчик уровня Масла 160F,168F,173F,182F,188F,190F | 1 |
| 7 | 01.10646.20346 | Вал рычага регулятора оборотов 177/190F | 1 |
| 15 | 01.10646.13678 | Блок датчика уровня масла | 1 |

ИЛЛЮСТРИРОВАННЫЙ КАТАЛОГ ЗАПАСНЫХ ЧАСТЕЙ ДВИГАТЕЛЬ BS-450

VERTÓN[®]



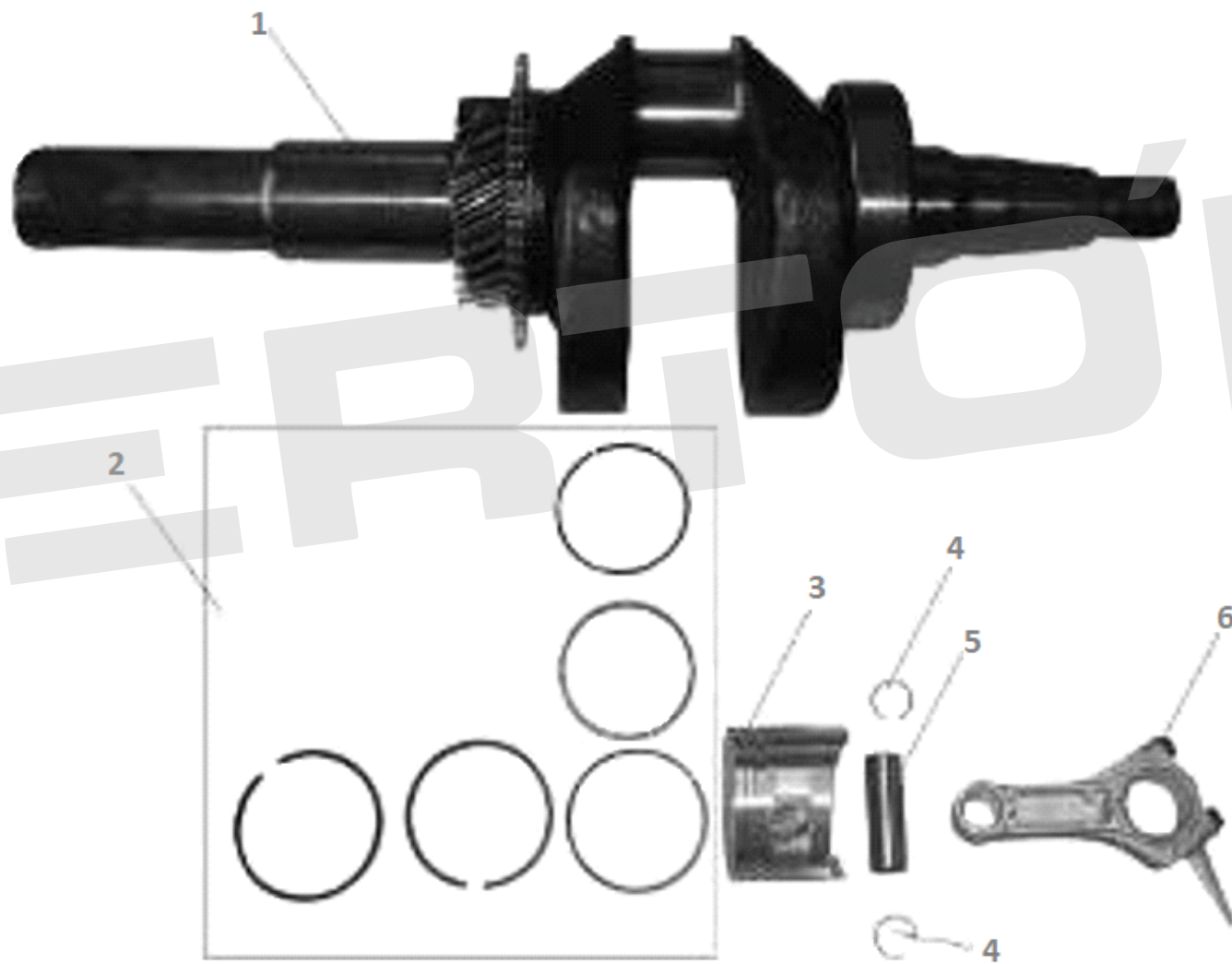
ИЛЛЮСТРИРОВАННЫЙ КАТАЛОГ ЗАПАСНЫХ ЧАСТЕЙ ДВИГАТЕЛЬ BS-450

VERTÓN[®]

| № | Артикул | Наименование | кол-во |
|---|----------------|------------------------------------|--------|
| 1 | 01.10646.13707 | Подшипник коленвала / ГБ276-6202 | 1 |
| 2 | 01.10646.11415 | Сальник 35*52*8 | 1 |
| 3 | 01.10646.10851 | Центробежный регулятор 188F/190F | 1 |
| 4 | 01.10646.20376 | Прокладка крышки картера 182F/190F | 1 |
| 5 | 01.10646.13682 | Масляный щуп 177F (с кольцом) | 1 |
| 7 | 01.10646.20377 | Крышка картера 182F/190F | 1 |
| 8 | 01.10646.20347 | Пробка маслозаливная 177F/192F | 1 |
| 9 | 01.10646.13708 | Подшипник распредвала / ГБ276-6202 | 1 |

ИЛЛЮСТРИРОВАННЫЙ КАТАЛОГ ЗАПАСНЫХ ЧАСТЕЙ ДВИГАТЕЛЬ BS-450

VERTÓN®



ИЛЛЮСТРИРОВАННЫЙ КАТАЛОГ ЗАПАСНЫХ ЧАСТЕЙ

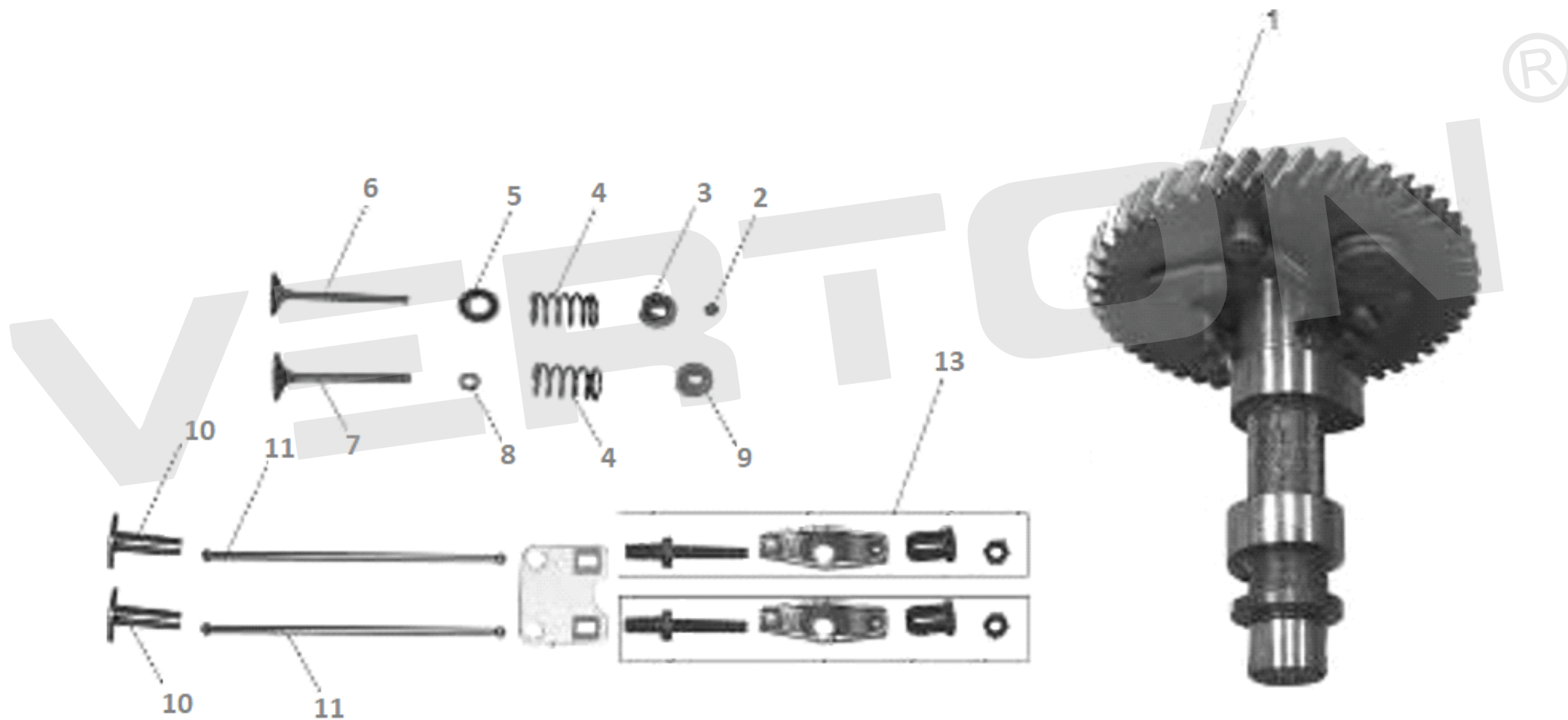
ДВИГАТЕЛЬ BS-450

VERTÓN[®]

| № | Артикул | Наименование | Кол-во |
|---|----------------|--------------------------------|--------|
| 1 | 01.10646.16565 | Коленвал 188F/192F | 1 |
| 2 | 01.10646.21107 | Кольцо поршневое комплект 192F | 1 |
| 3 | 01.10646.21108 | Поршень 192F | 1 |
| 4 | | | 2 |
| 5 | | | 1 |
| 6 | 01.10646.16568 | Шатун в сборе 182F/190F | 1 |

ИЛЛЮСТРИРОВАННЫЙ КАТАЛОГ ЗАПАСНЫХ ЧАСТЕЙ ДВИГАТЕЛЬ BS-450

VERTÓN®



ИЛЛЮСТРИРОВАННЫЙ КАТАЛОГ ЗАПАСНЫХ ЧАСТЕЙ ДВИГАТЕЛЬ BS-450

VERTÓN[®]

| № | Артикул | Наименование | Кол-во |
|----|----------------|---------------------------------------|--------|
| 1 | 01.10646.16569 | Распредвал 182F/190F | 1 |
| 2 | 01.10646.20378 | Колпачок клапана 182F/192F | 1 |
| 3 | 01.10646.20349 | Сухарь выпускного клапана 177F | 1 |
| 4 | 01.10646.20379 | Пружина клапана 182F/192F | 2 |
| 5 | 01.10646.20380 | Тарелка под пружину клапана 182F/192F | 1 |
| 6 | 01.10646.20381 | Клапан выпускной 182F/192F | 1 |
| 7 | 01.10646.20382 | Клапан впускной 182F/192F | 1 |
| 8 | 01.10646.20383 | Колпачок маслосъёмный 182F/192F | 1 |
| 9 | 01.10646.20384 | Сухарь впускного клапана 182F/192F | 1 |
| 10 | 01.10646.20356 | Тарелка толкателей клапанов 177F/192F | 2 |
| 11 | 01.10646.20357 | Толкатель клапана 173F/192F | 2 |
| 13 | 01.10646.20358 | Коромысло клапанов комплект 173F/192F | 2 |

ИЛЛЮСТРИРОВАННЫЙ КАТАЛОГ ЗАПАСНЫХ ЧАСТЕЙ ДВИГАТЕЛЬ BS-450

VERTÓN[®]



ИЛЛЮСТРИРОВАННЫЙ КАТАЛОГ ЗАПАСНЫХ ЧАСТЕЙ

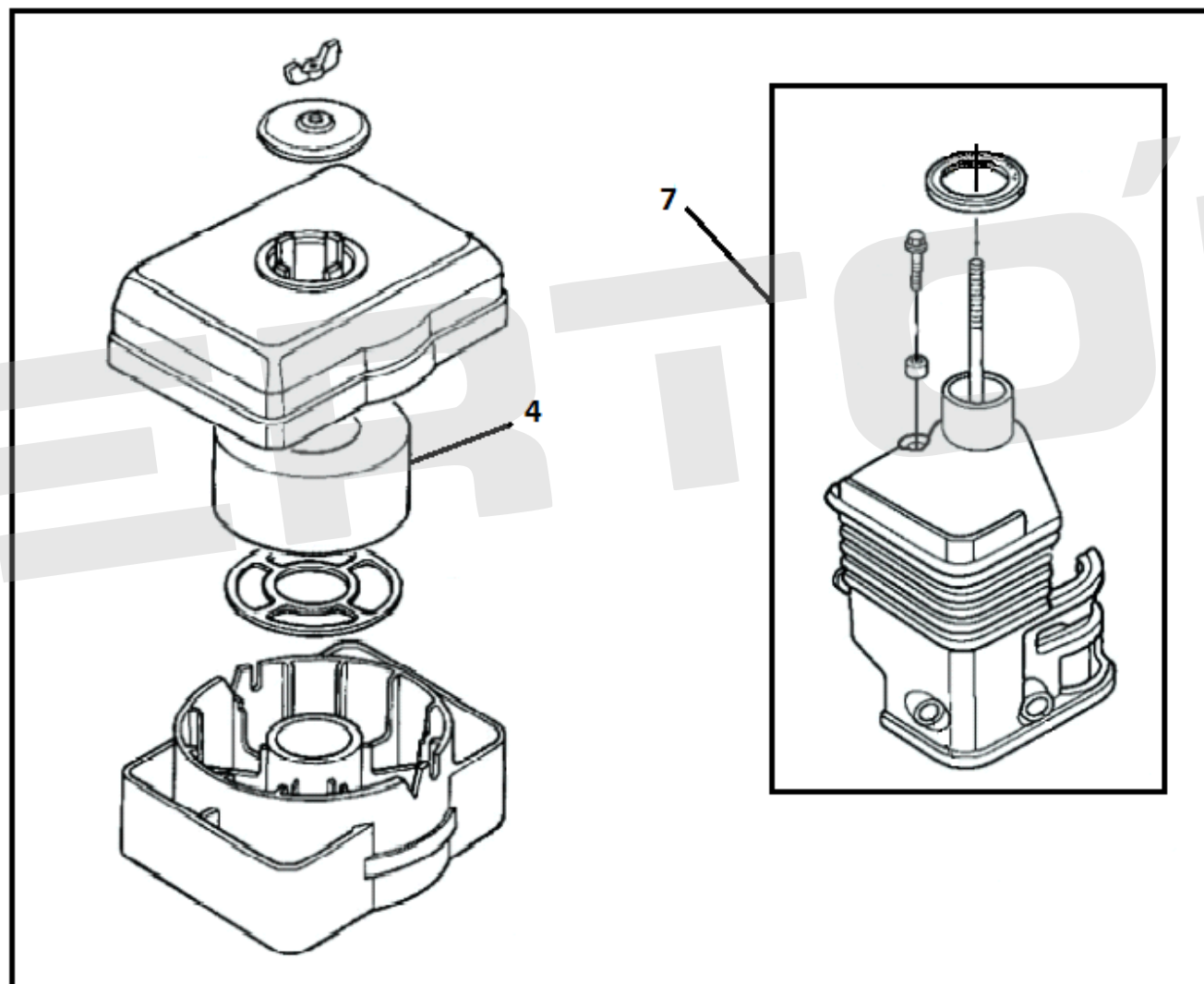
ДВИГАТЕЛЬ BS-450

VERTÓN[®]

| № | АРТИКУЛ | НАИМЕНОВАНИЕ | КОЛ-ВО |
|---|----------------|---|--------|
| 2 | 01.10646.16571 | Кожух маховика 182F/192F | 1 |
| 3 | 01.10646.13698 | Стартер в сборе 182F/192F | 1 |
| 4 | 01.10646.13684 | Ручка стартера 168F-190F | 1 |
| 5 | 01.8959.1241 | Выключатель двигателя 160F/168F/168F-2/173F/177F/ 182F/190F (С 2-МЯ РАЗЪЁМАМИ + МАССА) | 1 |

ИЛЛЮСТРИРОВАННЫЙ КАТАЛОГ ЗАПАСНЫХ ЧАСТЕЙ
ДВИГАТЕЛЬ BS-450

VERTÓN[®]



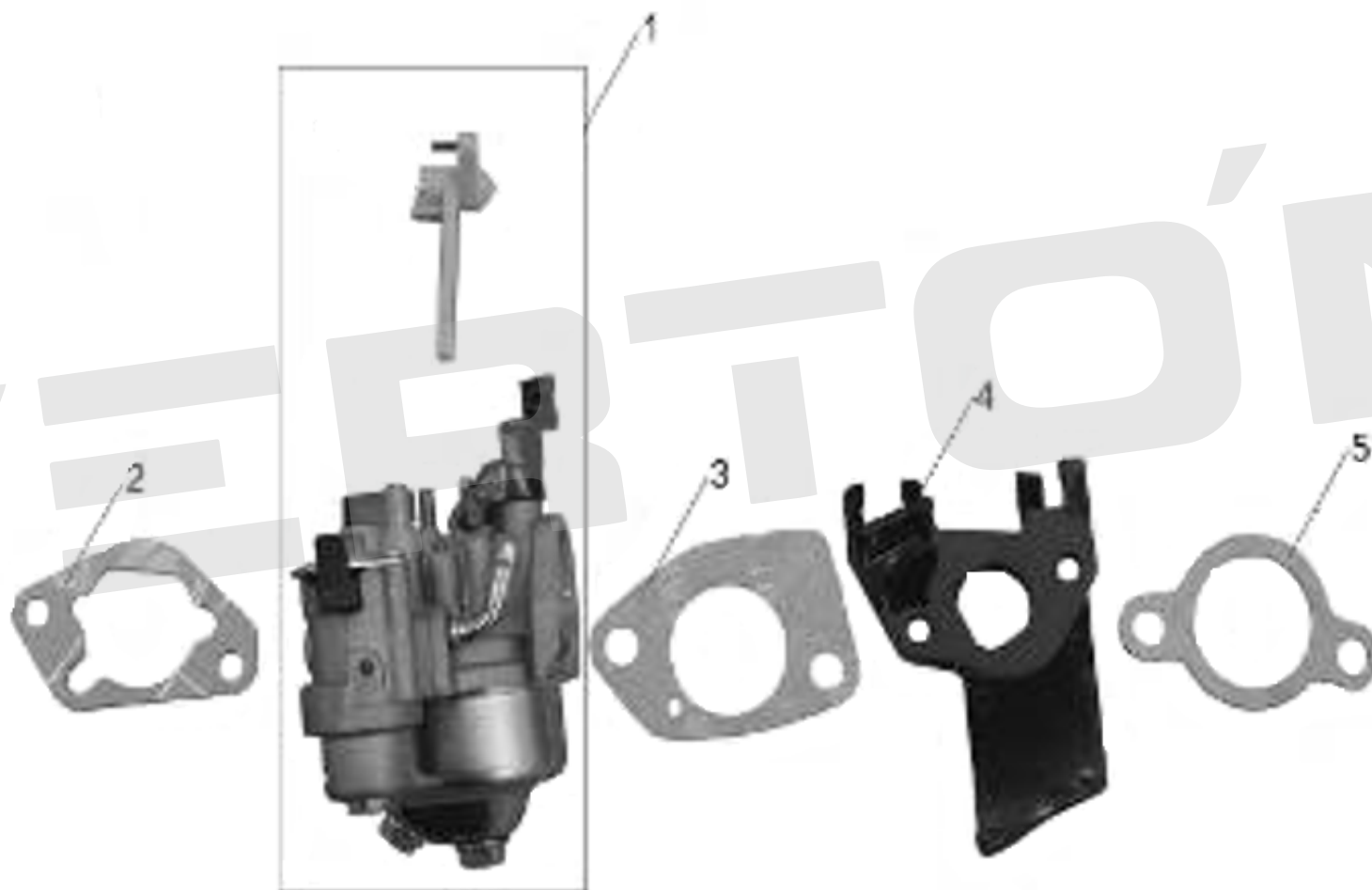
ИЛЛЮСТРИРОВАННЫЙ КАТАЛОГ ЗАПАСНЫХ ЧАСТЕЙ ДВИГАТЕЛЬ BS-450

VERTÓN[®]

| № | АРТИКУЛ | НАИМЕНОВАНИЕ | КОЛ-ВО |
|---|----------------|---|--------|
| 1 | 01.10646.16572 | Корпус воздушного фильтра в сборе 182F/190F | 1 |
| 4 | 01.10646.10885 | Фильтр воздушный 182F/190F | 1 |
| 7 | 01.10646.20385 | Стойка воздушного фильтра 182F/192F | 1 |

ИЛЛЮСТРИРОВАННЫЙ КАТАЛОГ ЗАПАСНЫХ ЧАСТЕЙ
ДВИГАТЕЛЬ BS-450

VERTÓN[®]



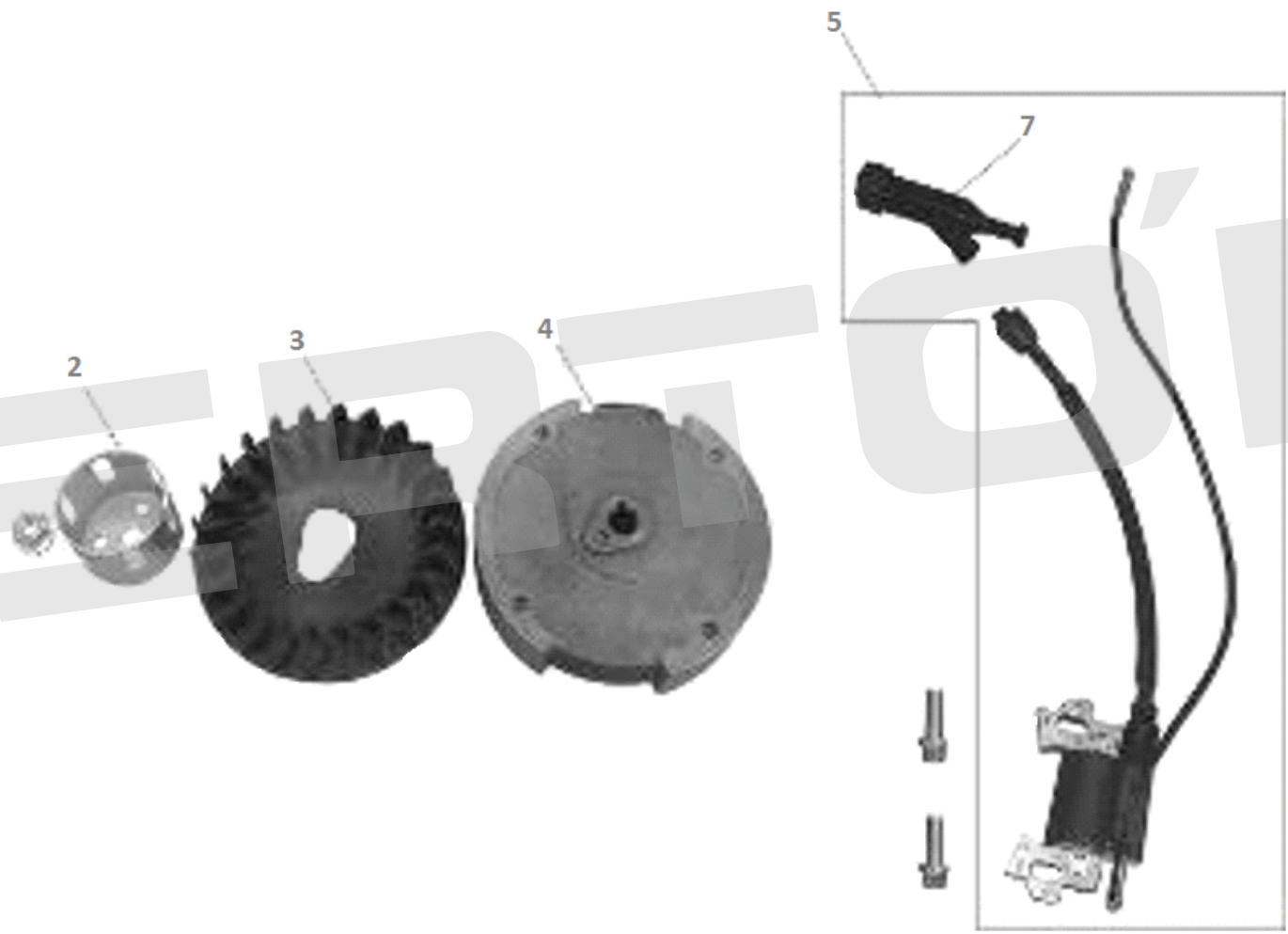
ИЛЛЮСТРИРОВАННЫЙ КАТАЛОГ ЗАПАСНЫХ ЧАСТЕЙ ДВИГАТЕЛЬ BS-450

VERTÓN[®]

| № | АРТИКУЛ | НАИМЕНОВАНИЕ | КОЛ-ВО |
|---|----------------|-------------------------------------|--------|
| 1 | 01.10646.16573 | Карбюратор 188F/190F (с краником) | 1 |
| 2 | 01.10646.20386 | Прокладка корпуса фильтра 188F/190F | 1 |
| 3 | 01.10646.20387 | Прокладка карбюратора 188F/190F | 1 |
| 4 | 01.10646.20388 | Теплоизолятор 188F/190F | 1 |
| 5 | 01.10646.20389 | Прокладка теплоизолятора 188F/190F | 1 |

ИЛЛЮСТРИРОВАННЫЙ КАТАЛОГ ЗАПАСНЫХ ЧАСТЕЙ ДВИГАТЕЛЬ BS-450

VERTÓN[®]



®

ИЛЛЮСТРИРОВАННЫЙ КАТАЛОГ ЗАПАСНЫХ ЧАСТЕЙ

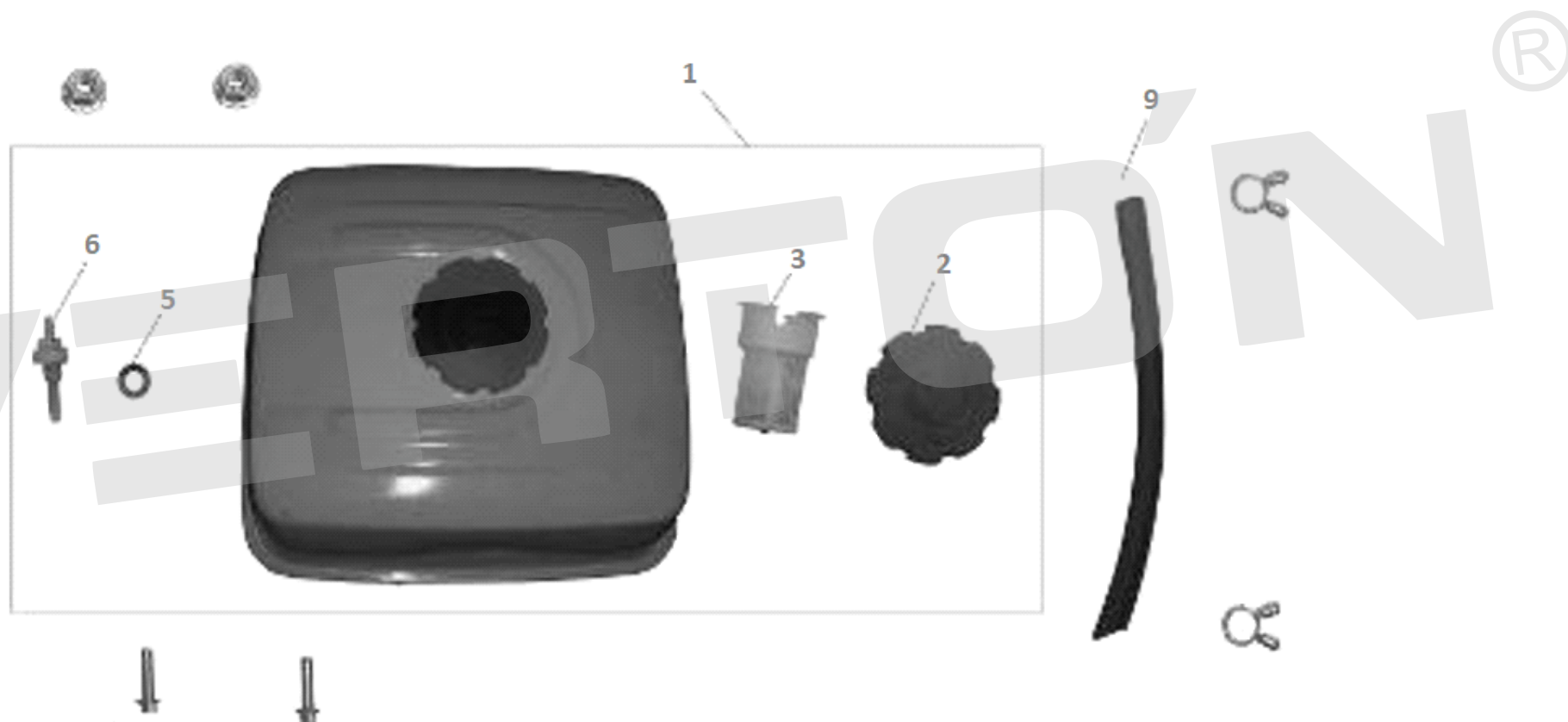
ДВИГАТЕЛЬ BS-450

VERTÓN[®]

| № | АРТИКУЛ | НАИМЕНОВАНИЕ | КОЛ-ВО |
|---|----------------|-------------------------------|--------|
| 2 | 01.10646.21051 | Стакан маховика 188F/190F | 1 |
| 3 | 01.10646.10757 | Крыльчатка маховика 182F/192F | 1 |
| 4 | 01.10646.21053 | Маховик 177F/190F | 1 |
| 5 | 01.10646.10811 | Катушка зажигания 177F/192F | 1 |
| 7 | 01.10646.12841 | Колпачок свечной | 1 |

ИЛЛЮСТРИРОВАННЫЙ КАТАЛОГ ЗАПАСНЫХ ЧАСТЕЙ ДВИГАТЕЛЬ BS-450

VERTÓN®



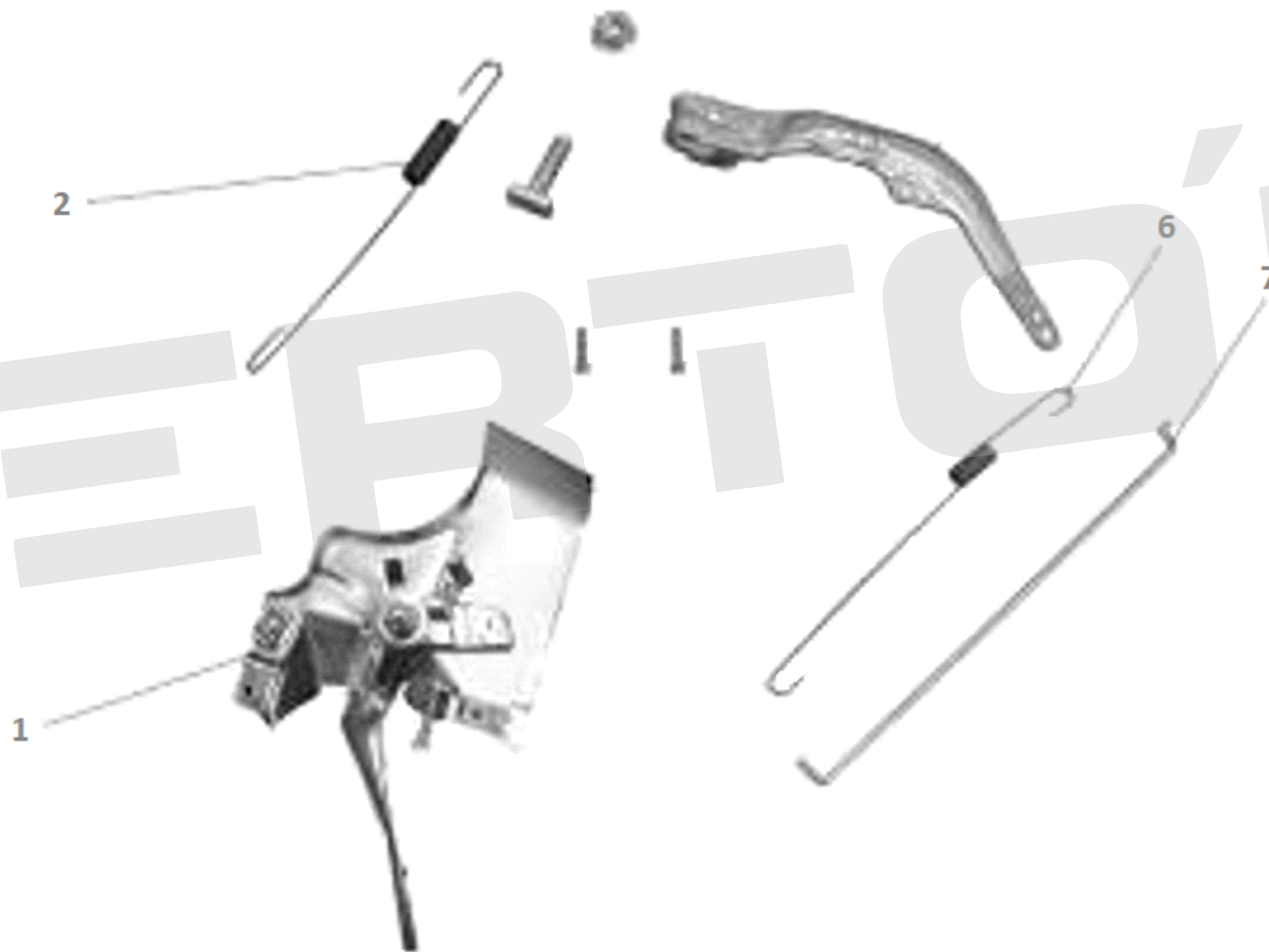
ИЛЛЮСТРИРОВАННЫЙ КАТАЛОГ ЗАПАСНЫХ ЧАСТЕЙ ДВИГАТЕЛЬ BS-450

VERTÓN[®]

| № | АРТИКУЛ | НАИМЕНОВАНИЕ | КОЛ-ВО |
|---|----------------|------------------------------------|--------|
| 1 | 01.10646.10884 | Бак топливный 177F/190F | 1 |
| 2 | 01.8498.8503 | Крышка топливного бака | 1 |
| 3 | 01.10646.20342 | Фильтр сетчатый топливного бака | 1 |
| 5 | 01.10646.20365 | Штуцер шланга с топливным фильтром | 1 |
| 6 | | | |
| 9 | 01.10646.10755 | Шланг топливный 4*8*145 | 1 |

ИЛЛЮСТРИРОВАННЫЙ КАТАЛОГ ЗАПАСНЫХ ЧАСТЕЙ
ДВИГАТЕЛЬ BS-450

VERTÓN[®]



ИЛЛЮСТРИРОВАННЫЙ КАТАЛОГ ЗАПАСНЫХ ЧАСТЕЙ

ДВИГАТЕЛЬ BS-450

VERTÓN[®]

| № | АРТИКУЛ | НАИМЕНОВАНИЕ | КОЛ-ВО |
|---|----------------|---|--------|
| 1 | 01.10646.21054 | Рычаг управления дросельной заслонкой 188F/190F | 1 |
| 2 | 01.10646.21055 | Пружина рычага регулятора 188F/190F | 1 |
| 6 | 01.10646.21056 | Пружина тяги регулятора 188F/190F | 1 |
| 7 | 01.10646.21057 | Тяга регулятора 188F/190F | 1 |

ИЛЛЮСТРИРОВАННЫЙ КАТАЛОГ ЗАПАСНЫХ ЧАСТЕЙ
ДВИГАТЕЛЬ BS-450

VERTÓN[®]



VERTÓN[®]

ИЛЛЮСТРИРОВАННЫЙ КАТАЛОГ ЗАПАСНЫХ ЧАСТЕЙ ДВИГАТЕЛЬ BS-450

VERTÓN[®]

| № | Артикул | Наименование | Кол-во |
|---|----------------|---------------------------------|--------|
| 1 | 01.10646.16575 | Глушитель 182F/190F | 1 |
| 2 | 01.10646.21058 | Коллектор выпускной 182F/190F | 1 |
| 3 | 01.10646.13693 | Прокладка выпускного коллектора | 1 |
| 6 | 01.10646.13735 | Прокладка глушителя 188/192F | 1 |