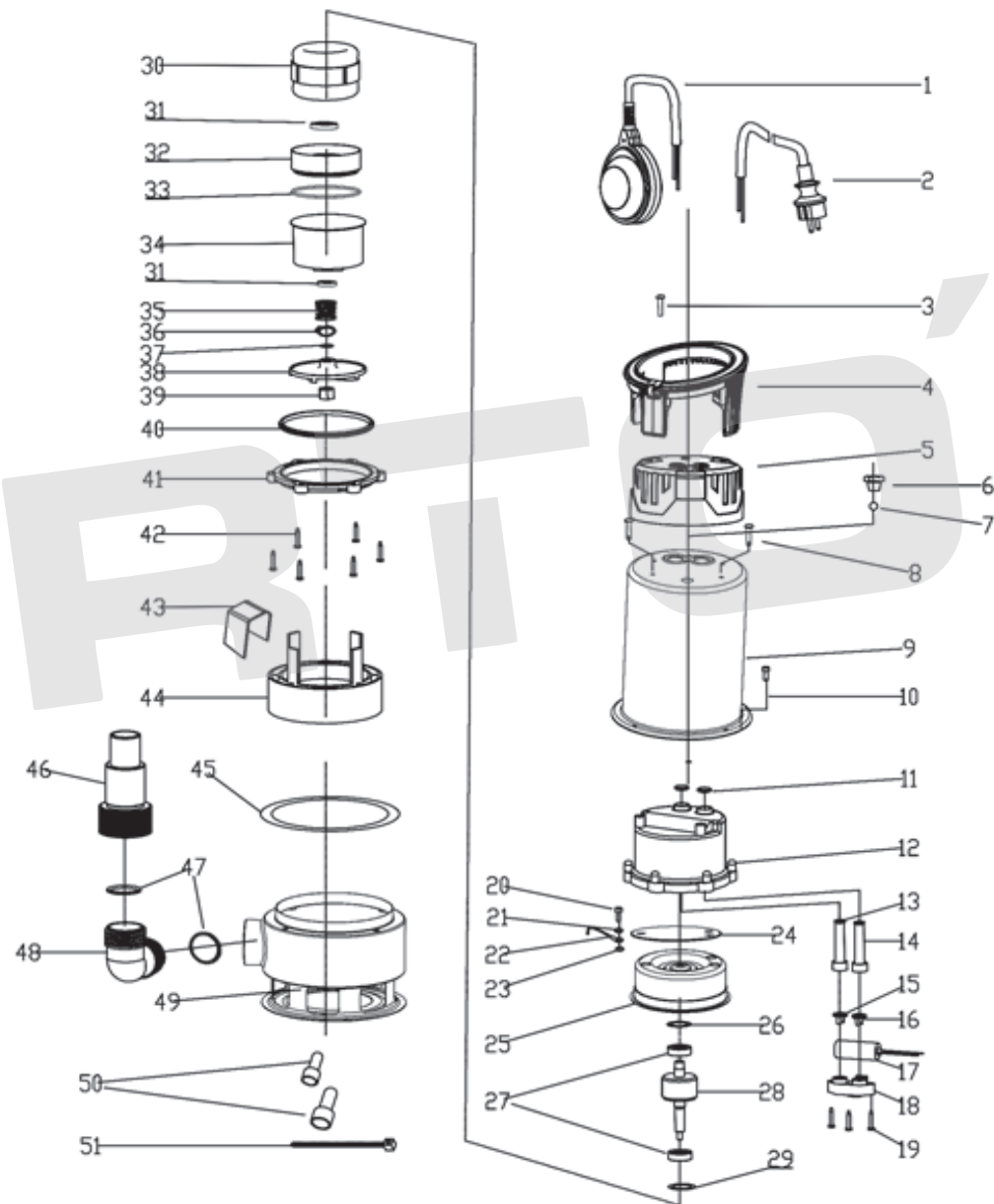


ИЛЛЮСТРИРОВАННЫЙ КАТАЛОГ ЗАПАСНЫХ ЧАСТЕЙ DP-750/35SE

VERTÓN[®]



ИЛЛЮСТРИРОВАННЫЙ КАТАЛОГ ЗАПАСНЫХ ЧАСТЕЙ

DP-750/35SE

VERTÓN®

| № | АРТИКУЛ | НАИМЕНОВАНИЕ | КОЛ-ВО |
|----|----------------|---|--------|
| 1 | 01.15068.15069 | "Поплавковый выключатель DP750-35SE" | |
| 2 | 01.15068.15077 | Кабель питания для дренажных насосов DP750-35SE | |
| 3 | 01.15068.15644 | Винт крепёжный DP750-35SE | |
| 4 | 01.15068.15645 | Ручка транспортировочная DP750-35SE | |
| 5 | 01.15068.15070 | Крышка корпуса насоса (верхнего) | |
| 6 | 01.15068.15646 | Резиновый выпускной патрубок DP750-35SE | |
| 7 | 01.15068.15647 | Стальной шарик DP750-35SE | |
| 8 | 01.15068.15648 | Винт крепёжный DP750-35SE | |
| 9 | 01.15068.15649 | Корпус насоса верхний DP750-35SE | |
| 10 | 01.15068.15650 | Винт крепёжный DP750-35SE | |
| 11 | 01.15068.15071 | "Уплотнительное кольцо DP750-35SE" | |
| 12 | 01.15068.15651 | Крышка насоса задняя DP750-35SE | |
| 13 | 01.15068.15072 | Защитная оболочка кабеля DP750-35SE | |
| 14 | 01.15068.15073 | Защитная оболочка кабеля DP750-35SE | |
| 15 | 01.15068.15074 | Уплотнение кабеля DP750-35SE | |
| 16 | 01.15068.15075 | Уплотнение кабеля DP750-35SE | |
| 17 | 01.15068.15076 | Конденсатор DP750-35SE | |
| 18 | 01.15068.15077 | Хомут кабеля DP750-35SE | |
| 19 | 01.15068.15652 | Самонарезающие винты DP750-35SE | |
| 20 | 01.15068.15653 | Самонарезающие винты DP750-35SE | |
| 21 | 01.15068.15654 | Шайба пружинная DP750-35SE | |
| 22 | 01.15068.15655 | Контакт заземления DP750-35SE | |
| 23 | 01.15068.15656 | Шайба зубчатая DP750-35SE | |
| 24 | 01.15068.15657 | Защитная пластина DP750-35SE | |

| | | | |
|----|----------------|--|--|
| 25 | | | |
| 26 | | | |
| 27 | | | |
| 28 | | | |
| 29 | | | |
| 30 | 01.15068.15078 | Двигатель в сборе DP750-35SE | |
| 31 | | | |
| 32 | | | |
| 33 | | | |
| 34 | | | |
| 35 | | | |
| 36 | | | |
| 37 | 01.15068.15658 | Шайба плоская DP750-35SE | |
| 38 | 01.15068.15079 | Рабочее колесо (крыльчатка) DP750-35SE | |
| 39 | 01.15068.15081 | Стопорная гайка DP750-35SE | |
| 40 | 01.15068.15080 | Уплотнительное кольцо DP750-35SE | |
| 41 | 01.15068.15082 | Прижимное кольцо DP750-35SE | |
| 42 | 01.15068.15659 | Самонарезающие винты DP750-35SE | |
| 43 | 01.15068.15660 | Заземление DP750-35SE | |
| 44 | 01.15068.15661 | Соединительное кольцо DP750-35SE | |
| 45 | 01.15068.15662 | Уплотнительное кольцо DP750-35SE | |
| 46 | 01.15068.15083 | Патрубок прямой DP750-35SE | |
| 47 | 01.15068.15663 | Уплотнительное кольцо патрубка DP750-35SE | |
| 48 | 01.15068.15664 | Патрубок на 90 ° DP750-35SE | |
| 49 | 01.15068.15084 | Корпус насоса нижний DP750-35SE | |
| 50 | 01.15068.15665 | Колпачок для проводки (маленький) DP750-35SE | |
| 51 | 01.15068.15666 | Кабельная стяжка DP750-35SE | |