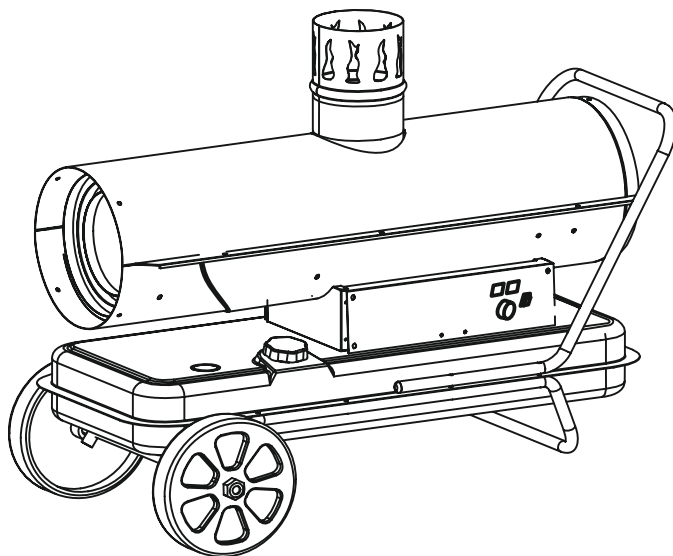


РУКОВОДСТВО ПО ЭКСПЛУАТАЦИИ

**VERTON**<sup>®</sup>  
AIR

ТЕПЛОВАЯ ДИЗЕЛЬНАЯ ПУШКА  
НЕПРЯМОГО НАГРЕВА



МОДЕЛЬ:

**DH-24D, DH-36D, DH-60D**

## СОДЕРЖАНИЕ

1. Техника безопасности .....	3
2. Технические данные .....	5
2.1. Технические характеристики .....	5
2.2. Комплектация .....	6
2.3. Описание конструкции .....	7
3. Подготовка к работе .....	8
4. Технические особенности нагревателя .....	12
5. Эксплуатация .....	13
6. Техническое обслуживание .....	16
7. Возможные неисправности и методы их устранения .....	21
8. Транспортировка, хранение, утилизация .....	22
9. Гарантийные обязательства .....	23



Если комплектность упаковки нарушена или запасные части повреждены при транспортировке, обратитесь к своему продавцу.



***Производитель оставляет за собой право вносить изменения в комплектацию, дизайн, функциональные возможности изделий, в том числе техническое и программное обеспечение без предварительного уведомления потребителя.***

## **Уважаемый покупатель!**

Благодарим Вас за приобретение изделия компании Vertron Air.

При покупке изделия требуйте проверку его работоспособности. Проверьте изделие на отсутствие механических повреждений, наличие и правильность заполнения гарантийного талона.

Руководство содержит информацию об эксплуатации и техническом обслуживании дизельной тепловой пушки.

В связи с постоянной работой по совершенствованию изделий, повышающей его надежность и улучшающей условия эксплуатации.

### **1. ТЕХНИКА БЕЗОПАСНОСТИ**

#### **Угарный газ**

- Используйте пушку только в хорошо вентилируемых помещениях. Обеспечьте приток свежего наружного воздуха из расчета не менее 2 800 см<sup>3</sup> на каждые 25 200 кКал/час номинальной мощности пушки.
- Отравление угарным газом: Первые признаки отравления угарным газом (монооксидом углерода) напоминают симптомы гриппа - головная боль, головокружение и/или тошнота. Если у вас появились такие признаки, то, возможно, пушка работает неправильно. Немедленно впустите свежий воздух или покиньте помещение! Обратитесь в сервисную службу для ремонта пушки. Некоторые люди более других чувствительны к угарному газу - это беременные женщины, люди с болезнями сердца и легких, а также с малокровием, люди, находящиеся под воздействием алкоголя и люди, находящиеся на больших высотах над уровнем моря.
- Никогда не используйте данную пушку в жилых или спальнях помещениях.

#### **Пожарная безопасность**

- **НИКОГДА** не используйте в качестве топлива бензин, бензол, органические растворители, спирт, или любые другие подобные горючие вещества. В качестве топлива можно использовать только керосин или дизельное топливо.

- **НИКОГДА** не заправляйте пушку топливом во время работы или до того, как она полностью остынет.
- **НИКОГДА** не заправляйте пушку топливом в жилом помещении. Делайте это только на открытом воздухе, снаружи помещения. Пушка сильно нагревается в процессе работы и остается горячей долгое время после остановки. Размещайте пушку как можно дальше (не ближе 5 метров) от легковоспламеняющихся материалов и другого оборудования. **МИНИМАЛЬНЫЕ РАССТОЯНИЯ** до ближайших предметов: спереди 2,5 м, с остальных сторон 1,25 м. Не допускайте присутствия детей и животных возле работающей и остывающей пушки.
- **НИКОГДА** не блокируйте заднюю вентиляционную решетку, либо переднее выпускное отверстие какими либо предметами.
- **НИКОГДА** не подсоединяйте к пушке какие-либо рукава или воздуховоды для распределения горячего воздуха (кроме вытяжной трубы).
- **НИКОГДА** не перемещайте, не перевозите, не обслуживайте работающую или еще не остывшую пушку.
- **НИКОГДА** не перемещайте пушку, если в топливном баке находится топливо. Пушка оборудована термостатом. Она может запуститься автоматически.
- **ВСЕГДА** устанавливайте пушку на ровной, твердой и устойчивой поверхности. Емкости с топливом должны находиться на расстоянии не менее 8 м от пушки, горелок, фонарей, портативных генераторов, или других источников воспламенения. Все топливо должно храниться в соответствии с местными правилами техники безопасности. Не накрывайте пушку покрывалом, полотном, и т.д. во время работы.
- **НИКОГДА** не оставляйте работающую пушку без присмотра.
- **ЗАПРЕЩЕНО** самостоятельно эксплуатировать пушку людям (включая детей) с ослабленным здоровьем, низкой чувствительностью и психическими расстройствами. Допускается эксплуатация пушки этими людьми только под наблюдением лица, ответственного за их безопасность.

- Допускается присутствие детей возле работающей пушки только под наблюдением лица, ответственного за их безопасность.
- В случае повреждения кабеля питания пушки обратитесь в сервисный центр. Замена кабеля питания должна выполняться только квалифицированным техническим персоналом.

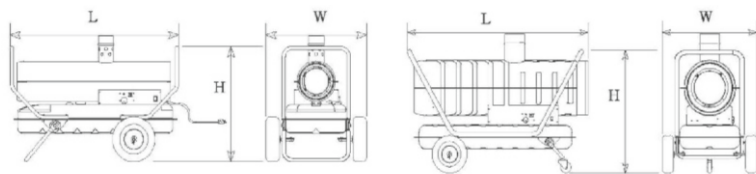
### Электрический ток

- Подключайте пушку к источникам электропитания только с параметрами (напряжение и частота), соответствующими параметрам пушки.
- Подключайте пушку удлинителем ТОЛЬКО в заземленную розетку с тремя контактами.
- **ВСЕГДА** устанавливайте пушку так, чтобы на нее не попадали брызги и капли воды, дождь, ветер.
- **ВСЕГДА** отключайте пушку от сети, если она не работает.

## 2. ТЕХНИЧЕСКИЕ ДАННЫЕ

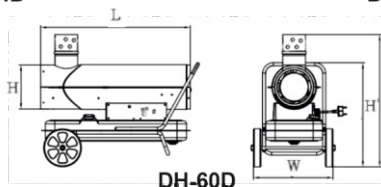
### 2.1. Технические характеристики

ХАРАКТЕРИСТИКИ	DH-24D	DH-36D	DH-60D
Нагрев	непрямой	непрямой	непрямой
Тип топлива	дизель/керосин		
Максимальная мощность, кВт	24	36	60
Электроснабжение, В/Гц	230/50	230/50	230/50
Производительность воздуха, м <sup>3</sup> /ч	600	1300	2500
Рабочее давление, бар	0,4	0,45	10
Мощность двигателя, Вт	230	340	450
Объем топливного бака, л	36	56	68
Потребление топлива, л/ч	1,4	2,1	4,0
Контролируемый электронный	да	да	да
Защита от перегрева	да	да	да
Система контроля пламени	да	да	да
Манометр давления	да	да	нет
Колеса	да	да	да
Топливный насос	нет	нет	да
Топливный фильтр	да	да	да
Сливная горловина	да	да	да
Габариты коробки, мм	890X410X490	1090X440X530	1170X540X690
Вес нетто/брутто, кг	21,4/23,8	30,7/33,8	50/52,3



**DH-24D**

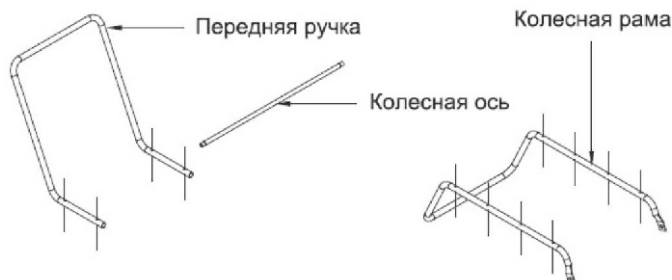
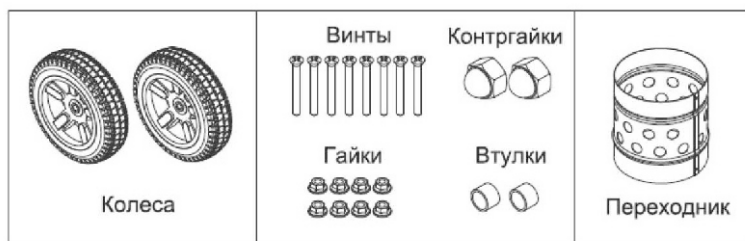
**DH-36D**



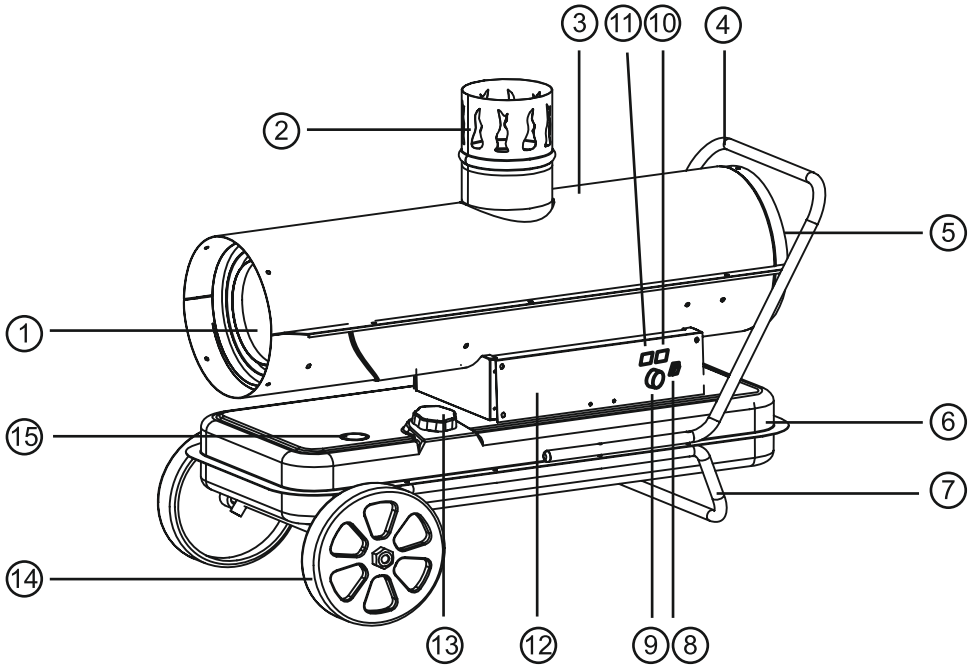
**DH-60D**

ХАРАКТЕРИСТИКИ	DH-24D	DH-36D	DH-60D
H (высота)	620	745	850
W (ширина)	445	480	585
L (длина)	845	1065	1060,7
Внутренний диаметр выходного отверстия камеры сгорания	198	230	273
Внешний диаметр выходного отверстия камеры сгорания	230	260	340

## 2.2. Комплектация



### 2.3. Описание конструкции



- |   |  |
|---|--|
| 1. Камера сгорания                          | 10. Дисплей, показывающий температуру окружающей среды |
| 2. Выходное отверстие для продуктов горения | 11. Дисплей, показывающий заданную температуру         |
| 3. Верхняя часть корпуса                    | 12. Панель управления                                  |
| 4. Транспортировочная рукоятка              | 13. Крышка топливного бака                             |
| 5. Задняя решетка                           | 14. Колесо   |
| 6. Топливный бак                            | 15. Указатель уровня топлива                           |
| 7. Задняя опора                             |  |
| 8. Переключатель питания                    |  |
| 9. Ручка термостата                         |  |

## 3. ПОДГОТОВКА К РАБОТЕ

### Сборка

1. Вставить колесную ось в отверстия задней части колесной рамы (Рис. 3)
2. Установить последовательно на колесную ось: втулки, колеса, контргайки, надежно затянуть контргайки.
3. Установить пушку на колесную раму. Совместить отверстия фланца топливного бака с отверстиями на колесной раме.
4. Установить ручку на верхнюю часть фланца топливного бака. Вставить винты в отверстие ручки, фланца и колесной рамы, навернуть на каждый винт гайку.
5. После того, как все винты и гайки установлены, надежно затянуть гайки.
6. Установить переходник для установки вытяжной трубы.

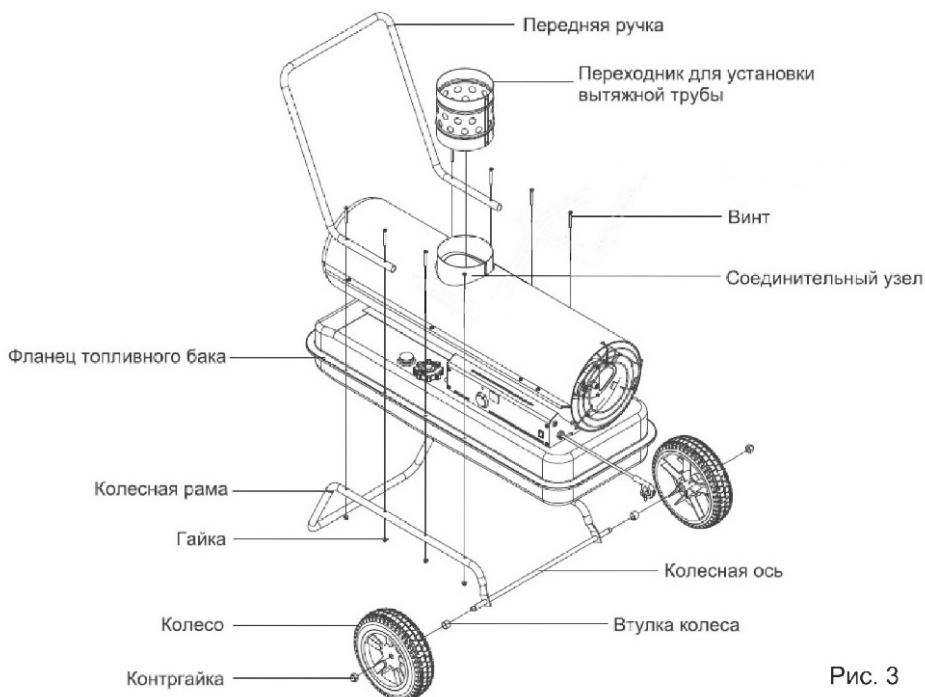


Рис. 3



**ЗАПРЕЩЕНО эксплуатировать пушку без сборки и установки на колесную раму.**

**ЗАПРЕЩЕНО эксплуатировать пушку без установленной вытяжной трубы, если пушка используется в закрытом помещении со слабой вентиляцией.**

### **Установка пушки**

- Пушка должна эксплуатироваться только специально обученным специалистом. Выполняйте все инструкции и указания настоящего руководства пользователя.
- Устанавливайте и эксплуатируйте пушку так, чтобы не подвергать находящихся рядом людей воздействию выхлопных газов, потокам горячего воздуха, риску возгорания в помещении.
- Запрещено устанавливать пушку вблизи легковоспламеняющихся, горючих и взрывоопасных материалов.
- Если при эксплуатации пушки в закрытом помещении к пушке подключена вытяжная труба, то необходимо обеспечить минимальную площадь проемов в ограждающих конструкциях и перекрытиях помещения из расчета  $0.01 \text{ м}^2$  на  $3.8 \text{ л}^3$  на каждую пушку.
- Если при эксплуатации в закрытом помещении к пушке не подключена вытяжная труба, то необходимо обеспечить минимальную площадь проемов в ограждающих конструкциях и перекрытиях помещения из расчета  $0.03 \text{ м}^2$  на  $3.8 \text{ л}^3$  на каждую пушку и постоянную циркуляцию свежего воздуха через двери и окна.
- Во всех местах эксплуатации пушки соблюдайте общие и специальные правила пожарной безопасности.
- Во всех помещениях, где эксплуатируется пушка, полы и потолки должны быть сделаны из негорючих материалов.

## Рекомендации по подключению дымохода

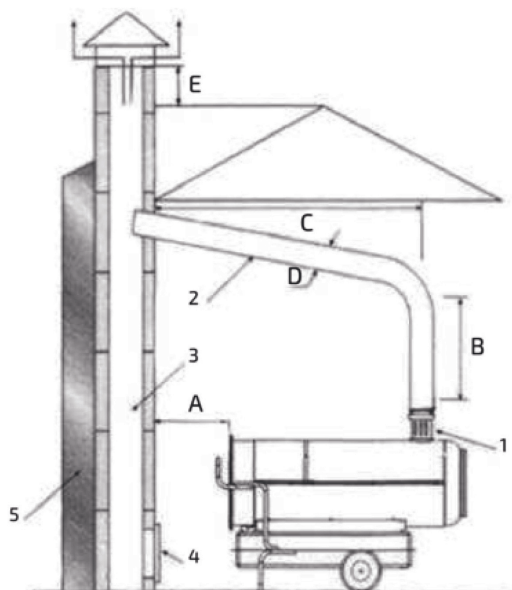


Рис. 4

*A - минимум 1 м.*

*B - минимум 1 м.*

*C - как можно меньше.*

*D - равно или больше диаметра трубы-переходника теплогенератора.*

*E - минимум 0,5 м.*

*1 - труба-переходник, входящая в комплект теплогенератора.*

*2 - горизонтальная часть с минимальным наклоном вверх не менее 5°.*

*3 - дымоход с внутренним размером не менее 20х20 см.*

*4 - противовзрывное смотровое отверстие.*

*5 - наружное стеновое заполнение.*



**Внимание! Труба дымохода должна быть выше конька крыши дома. Если крыша плоская, труба должна подниматься 0,5м.**

**Дымовая труба не должна иметь горизонтальных участков длиной более 1 м.**

Трубу-переходник установить так, чтобы отверстия на ней, предназначенные для подсоса холодного воздуха, располагались ближе к теплогенератору, а формованная часть была направлена вверх.

Сверху на трубу-переходник надеть дымовую трубу так, чтобы она опиралась на формованную часть трубы-переходника и не перекрывала отверстия подсоса воздуха.

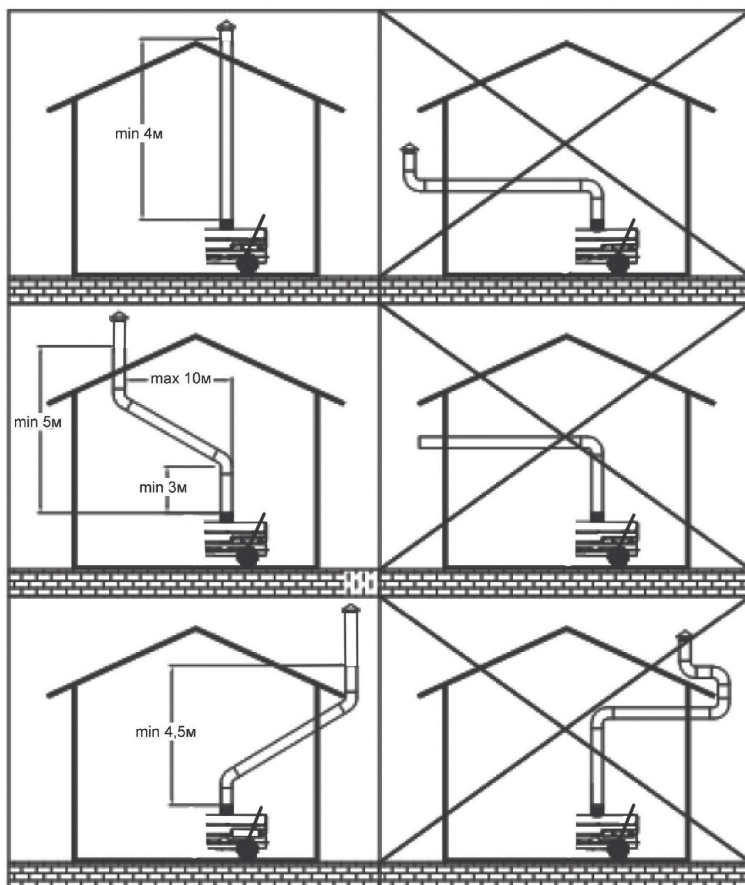
Труба теплогенератора непрямого нагрева должна быть герметично соединена с системой отвода продуктов горения, имеющей разрежение не менее 6 Па.

Диаметр дымового канала должен быть равен диаметру дымоотводящего патрубка теплогенератора или превышать его.

Скорость движения продуктов горения в дымовом канале без принудительного побуждения должна находиться в диапазоне от 0,15 до 0,60 м/с.



**Внимание!** Приведенные схемы являются показательными. Установка дымохода должна соответствовать действующим законодательным нормам.



#### 4. ТЕХНИЧЕСКИЕ ОСОБЕННОСТИ НАГРЕВАТЕЛЯ

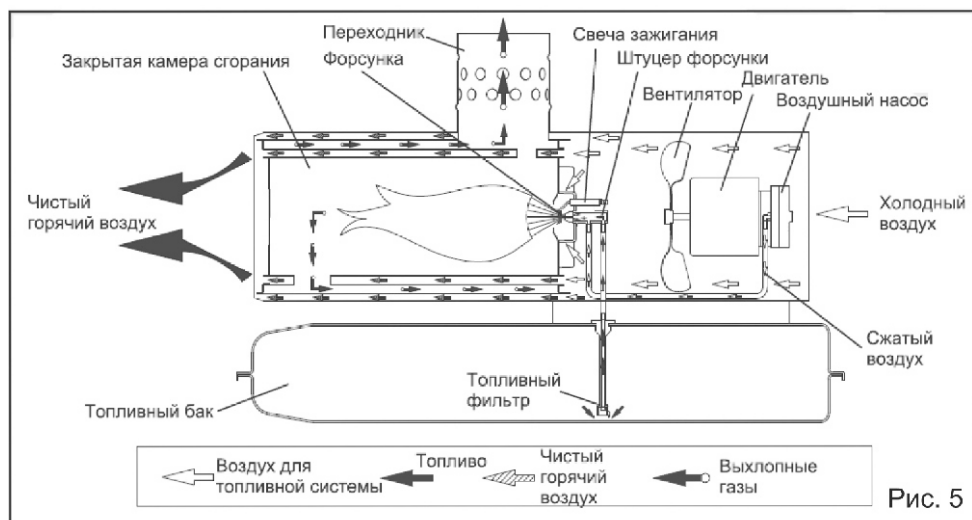


Рис. 5

**СИСТЕМА НАГРЕВА:** В данной пушке установлены закрытая камера сгорания и переходник для присоединения вытяжной трубы. Выхлопные газы отводятся через вытяжную трубу, в закрытое помещение подается только чистый нагретый воздух.

**ТОПЛИВНАЯ СИСТЕМА:** В данной пушке применена электровоздушная система подачи топлива в камеру сгорания. Под действием вентилятора воздух движется по воздухопроводу, и проходит через сопло форсунки, заставляя топливо подниматься из бака по топливопроводу. Распыленное топливо впрыскивается в камеру сгорания.

**СИСТЕМА ЗАЖИГАНИЯ:** Электронный воспламенитель подает напряжение на свечу зажигания (керамический высоковольтный искровой разрядник). Свеча поджигает топливовоздушную смесь, находящуюся в камере сгорания.

**СИСТЕМА ПОДАЧИ ВОЗДУХА:** Двигатель, рассчитанный на тяжелые условия эксплуатации, вращает вентилятор, под действием которого воздух движется вовнутрь закрытой камеры сгорания и вокруг нее. Нагреваясь, он образует поток чистого горячего воздуха на выходе пушки.

## СИСТЕМА БЕЗОПАСНОСТИ:

**А. СИСТЕМА КОНТРОЛЯ ПЛАМЕНИ:** В пушке установлен фотозлемент контроля пламени. В случае если пламя в камере сгорания будет нестабильным или погаснет, блок управления выключит пушку.

**В. ТЕРМОЗАЩИТА:** Пушка оборудована датчиком предельно допустимой температуры, который отключает пушку в случае, если температура внутри пушки становится выше безопасного уровня. Как только температура понизится до температуры перезапуска, то можно будет снова включить пушку. Если датчик отключает пушку, то, возможно, требуется выполнить техобслуживание пушки в специализированном сервисном центре.

Модель	Внутренняя температура отключения ( $\pm 10^{\circ}\text{C}$ )	Температура перезапуска ( $\pm 10^{\circ}\text{C}$ )
DH-24D / DH-36D / DH-60D	90°C	60°C

**С.** Электрооборудование пушки защищено предохранителем, присоединенным к кабелю питания. Предохранитель защищает блок управления и другие электрические компоненты пушки. Если пушка не включается, то сначала проверьте, исправен ли предохранитель.

Тип предохранителя	Переменный ток 250 В/5 А
--------------------	--------------------------

## 5. ЭКСПЛУАТАЦИЯ

### Заправка топливом



**НИКОГДА не производите заправку пушки в жилом помещении или вблизи открытого огня. Не переполняйте топливный бак сверх установленного уровня.**  
**НИКОГДА не производите заправку топливом работающей, не остывшей, либо включенной в сеть пушки.**  
**В качестве топлива для данной пушки используется только керосин и дизельное топливо.**

## **Важно при первом использовании:**

При первом использовании пушки запускайте ее только на открытом воздухе, так как в первые несколько минут работы пушки возможно выделение гари и копоти от сгорания масла и других смазочных материалов, попавших внутрь пушки при производстве.

### **Запуск пушки**

1. Залить топливо в топливный бак
2. Завернуть крышку топливного бака
3. Включить вилку кабеля пушки в трехконтактную заземленную розетку удлинителя. Удлинитель должен быть не менее 2 м длиной. Требования к диаметру кабеля удлинителя:

длинной от 2-х до 3-х метров - не менее 1,1 мм.

длинной от 3-х до 30-ти метров - не менее 1,4 мм.

длинной от 30-ти до 50-ти метров - не менее 1,7 мм.

Повернуть ручку термостата, чтобы установить требуемую температуру (5°C - 45°C, всего 9 положений ручки), включить кнопку «Сеть» (положение O), загорятся индикатор питания и дисплей температуры внутри помещения. Дисплей температуры внутри помещения показывает следующие параметры:

Температура ниже +5°C - «Lo» (низкая)

Температура от +5°C до +45°C - показывает температуру в цифрах

Температура выше +45°C - «Hi» (высокая)

Пламя в камере сгорания загорится примерно через 10 секунд после запуска вентилятора. Если пушка не запускается, установить ручкой термостата более высокую температуру пуска нагревателя, выключить кнопку «Сеть» (положение ВЫКЛ), затем снова включить ее (положение ВКЛ - Рис. 6). Если пуска не произошло, обратитесь к Разделу «Порядок устранения неисправностей».

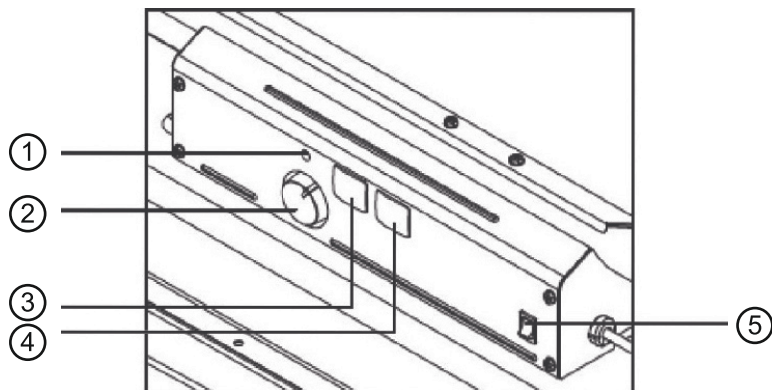


Рис. 6

1 - Индикатор, 2 - Ручка термостата, 3 - Дисплей заданной температуры,  
4 - Дисплей температуры окружающей среды, 5 - Кнопка «Сеть»

## Выключение пушки



**ВНИМАНИЕ!** *Никогда не выключайте пушку отключением кабеля питания из розетки, если пушка работает.*

Пушку следует выключать только кнопкой «Сеть», после чего происходит цикл охлаждения пушки. В течение цикла охлаждения охлаждается камера сгорания пушки и стабилизируется подача топлива.

Не перезапускайте пушку и не выключайте кабель питания из розетки во время цикла охлаждения, иначе возможно образование нагара в камере сгорания или повреждение пушки.

1. Установить кнопку «Сеть» в положение ВЫКЛ. Пламя пушки погаснет, двигатель вентилятора будет работать в течение цикла охлаждения, дисплей температуры будет показывать «СС» - цикл охлаждения. После охлаждения камеры сгорания (примерно через 1 минуту) двигатель остановится. Никогда не выключайте пушку из розетки до тех пор, пока не закончится цикл охлаждения.

2. Выключить кабель питания пушки из розетки.
3. ПРИМЕЧАНИЕ: Чтобы временно остановить пушку, установите температуру термостата ниже, чем окружающая температура внутри помещения. Когда температура внутри помещения понизится до температуры, установленной термостатом, пушка опять запустится.

### Повторный запуск пушки



**ВНИМАНИЕ!** *Никогда не перезапускайте пушку до тех пор, пока не закончится цикл охлаждения пушки. Цикл охлаждения пушки составляет 90 секунд.*

1. После автоматического отключения пушки подождать, пока не закончится цикл охлаждения.
2. Дождаться автоматического перезапуска пушки.

### 6. ТЕХНИЧЕСКОЕ ОБСЛУЖИВАНИЕ



**ВНИМАНИЕ!** *Перед тем, как выполнять любое техническое обслуживание пушки, отключите ее от источника электропитания и дайте пушке остыть.*

**ВНИМАНИЕ!** *Для ремонта и техобслуживания используйте только оригинальные запасные части и расходные материалы. Использование неоригинальных запчастей приведет к снятию пушки с гарантийного обслуживания и может привести к поломке оборудования.*

### ТОПЛИВНЫЙ БАК

Промывать топливный бак необходимо после каждых 200 часов эксплуатации или при необходимости, например, при долговременном хранении.

Отвернуть ключом сливную пробку в задней нижней части топливного бака (Рис. 7). Залить в топливный бак небольшое количество керосина, промыть бак, полностью слить промывочный керосин из топливного бака. Установить на место сливную пробку и плотно затянуть ее.



### ВХОДНОЙ ВОЗДУШНЫЙ ФИЛЬТР

Промыть в мыльном растворе и просушить после каждых 500 часов эксплуатации или при необходимости (Рис. 8).

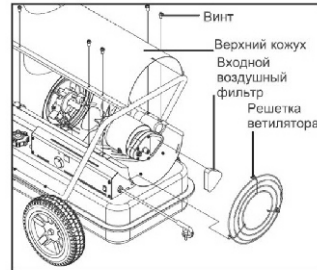
Отвернуть винты с каждой стороны пушки крестовой отверткой.

Поднять верхний кожух.

Снять решетку вентилятора.

Промыть или заменить входной воздушный фильтр.

Собрать в обратном порядке.



### ВЫХОДНОЙ ВОЗДУШНЫЙ ФИЛЬТР

Заменить после каждых 500 часов эксплуатации или один раз в год.

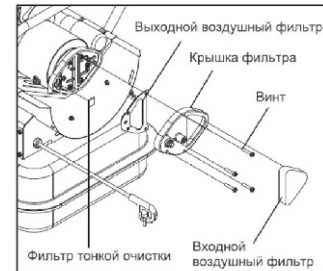
Отвернуть винты крышки выходного фильтра крестовой отверткой.

Снять крышку фильтра.

Заменить выходной фильтр и фильтр тонкой очистки.

Установить на место крышку фильтра.

Установить на место решетку вентилятора и верхний кожух.



### ВЕНТИЛЯТОР

Очищать от пыли и грязи каждый сезон или при необходимости.

Снять верхний кожух, как описано выше.

Шестигранником М6 ослабить винт, крепящий крыльчатку на валу вентилятора (Рис. 10).

Снять крыльчатку с вала.

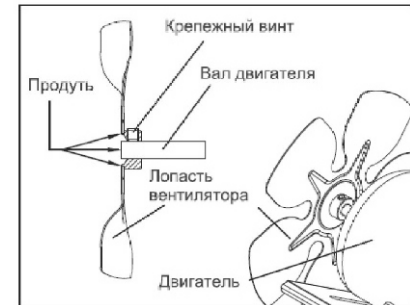
Очистить крыльчатку ветошью, смоченной в керосине или растворителе.

Тщательно просушить крыльчатку.

Установить крыльчатку на вал. Выровнять торец втулки крыльчатки с торцом вала вентилятора.

Установить крепежный винт на лыску вала, затянуть винт с усилием 4,5-5,6 Нм

Установить на место кожух пушки.



### ФОРСУНКА

Очищать форсунку от нагара при необходимости.  
Снять верхний кожух.

Снять крыльчатку вентилятора.

Отсоединить воздухопровод и топливопровод от штуцера форсунки.

Отсоединить провод воспламенителя от свечи зажигания.

Отсоединить свечу зажигания от штуцера форсунки крестовой отверткой.

Повернуть штуцер форсунки против часовой стрелки на 1/9 оборота (40°), потянуть на себя, извлечь штуцер из головки горелки.

Аккуратно зажать штуцер в тиски, осторожно извлечь форсунку из штуцера торцевым ключом 5/8 дюйма.

Продуть сжатым воздухом головку форсунки, чтобы удалить грязь и нагар.

Установить форсунку в штуцер, подтянуть от руки.

Завернуть форсунку ключом на 1/3 оборота с усилием 4,5-5Нм.

Установить штуцер форсунки в головку горелки.

Установить свечу зажигания, провод воспламенителя, воздухопровод, топливопровод, крыльчатку вентилятора, верхний кожух в обратном порядке.

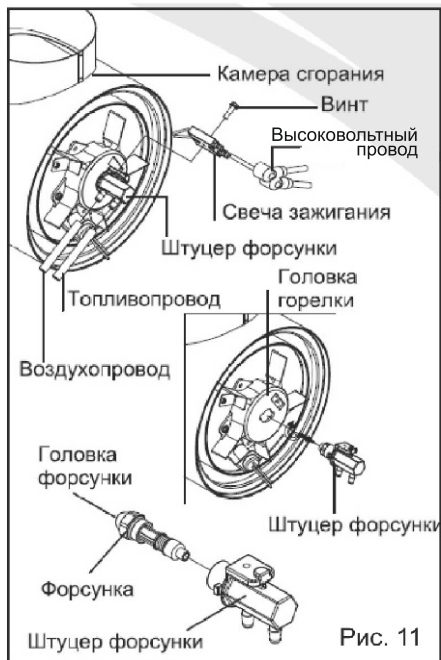


Рис. 11

### СВЕЧА ЗАЖИГАНИЯ

Очищать и регулировать зазор через каждые 600 часов эксплуатации или заменять свечу зажигания при необходимости.

Снять верхний кожух.

Снять вентилятор.

Отсоединить провода воспламенителя от свечи зажигания.

Отсоединить свечу зажигания от штуцера форсунки крестовой отверткой.

Очистить электроды свечи зажигания от нагара, отрегулировать зазор между электродами. Величина зазора 3,5 мм.

Установить свечу зажигания, провода воспламенителя, вентилятор и верхний кожух в обратном порядке.

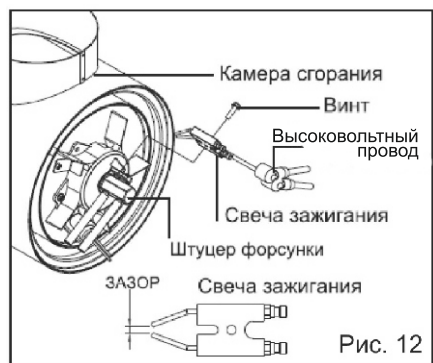


Рис. 12

### ФОТОЭЛЕМЕНТ

Очищать линзу фотоэлемента раз в год или при необходимости.

Снять верхний кожух.

Снять вентилятор.

Извлечь линзу фотоэлемента из скобки.

Протереть линзу ватным тампоном.

### Замена линзы фотоэлемента:

Отвернуть винты боковой крышки крестовой отверткой.

Отсоединить разъем выключателя от монтажной платы, снять боковую крышку.

Отсоединить провода от блока управления, снять фотоэлемент.

Установить новый фотоэлемент, подсоединить провода к блоку управления.

Подсоединить провода к кнопке «Сеть», установить боковую крышку, вентилятор и верхний кожух в обратном порядке.



Рис. 13

### ТОПЛИВНЫЙ ФИЛЬТР

Очищать или заменять топливный фильтр 2 раза в течение отопительного сезона или при необходимости.

Отвернуть винты боковой крышки крестовой отверткой.

Отсоединить разъем выключателя от монтажной платы, снять боковую крышку.

Отсоединить топливопровод от трубки топливного фильтра.

Повернуть топливный фильтр на 90° по часовой стрелке, потянуть и извлечь топливный фильтр.

Промыть топливный фильтр чистым топливом, установить фильтр в топливный бак

Подсоединить топливопровод к трубке топливного фильтра, подсоединить провода к кнопке «Сеть», установить боковую крышку в обратном порядке.



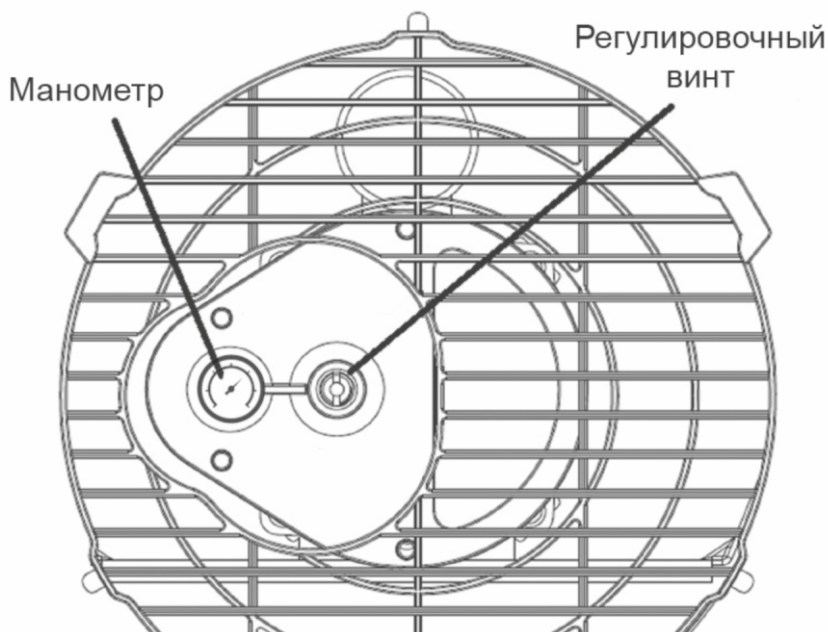
Рис. 14

## Регулировка давления компрессора

Регулировка давления компрессора должна производиться квалифицированным специалистом.

Раз в сезон проверяйте, чтобы рабочее давление соответствовало давлению, указанному в технических характеристиках. При необходимости отрегулируйте давление с помощью регулировочного винта и манометра (воздушный штуцер для подключения манометра).

Модель	Давление, бар
DH-24D	0,4
DH-36D	0,5
DH-60D	1,0



## 7. ВОЗМОЖНЫЕ НЕИСПРАВНОСТИ И МЕТОДЫ ИХ УСТРАНЕНИЯ

ПРОБЛЕМА	ВОЗМОЖНАЯ ПРИЧИНА	РЕШЕНИЕ
<p>Тепловая пушка запускается, но через непродолжительное время. Индикатор мигает, и на светодиодном дисплее отображается надпись «E1»</p>	<ul style="list-style-type: none"> <li>• Неправильное давление воздушного насоса.</li> <li>• Загрязнен топливный фильтр.</li> <li>• Загрязнена форсунка.</li> <li>• Загрязнен фотоэлемент.</li> <li>• Фотоэлемент установлен неправильно и не реагирует на пламя.</li> <li>• Ослабло соединение между блоком управления и фотоэлементом.</li> <li>• Фотоэлемент неисправен.</li> <li>• Датчик термозащиты перегрелся.</li> </ul>	<ul style="list-style-type: none"> <li>• Отрегулировать давление насоса.</li> <li>• Очистить топливный фильтр.</li> <li>• Очистить / Заменить форсунку.</li> <li>• Очистить линзу фотоэлемента.</li> <li>• Проверить правильность установки фотоэлемента.</li> <li>• Проверить надежность контактов.</li> <li>• Заменить фотоэлемент.</li> <li>• Выключить пушку (кнопка «Сеть» - ВЫКЛ), дать остыть (-10 мин), включить пушку.</li> </ul>
<p>Пушка не запускается, но двигатель работает непродолжительное время. Индикатор мигает, и на светодиодном дисплее отображается надпись «E1».</p>	<ul style="list-style-type: none"> <li>• В топливном баке нет топлива</li> <li>• Неправильное давление воздушного насоса.</li> <li>• Нагар на электродах свечи зажигания и/или неправильный зазор между электродами свечи</li> <li>• Загрязнился топливный фильтр</li> <li>• Загрязнена форсунка.</li> <li>• Влага в топливе или топливном баке</li> <li>• Плохой контакт между воспламенителем и блоком управления.</li> <li>• Провод отсоединен от свечи зажигания.</li> <li>• Неисправен воспламенитель.</li> <li>• Электромагнитный клапан неисправен.</li> </ul>	<ul style="list-style-type: none"> <li>• Залить топливо.</li> <li>• Отрегулировать давление насоса.</li> <li>• Проверить свечу зажигания.</li> <li>• Очистить / Заменить топливный фильр.</li> <li>• Очистить / Заменить форсунку.</li> <li>• Промыть топливный бак керосином и просушить.</li> <li>• Проверить электрические соединения.</li> <li>• Подсоединить провода зажигания к свече зажигания.</li> <li>• Заменить воспламенитель.</li> <li>• Проверить электрические контакты и напряжение на клапане. При неисправности заменить.</li> </ul>
<p>Индикатор мигает, и на светодиодном дисплее отображается надпись «E3».</p>	<ul style="list-style-type: none"> <li>• Отказал выключатель термостата.</li> </ul>	<ul style="list-style-type: none"> <li>• Замените выключатель термостата.</li> </ul>

ПРОБЛЕМА	ВОЗМОЖНАЯ ПРИЧИНА	РЕШЕНИЕ
<p>Вентилятор не работает, когда тепловая пушка подключена к источнику питания и выключатель питания установлен в положение «ON» (Вкл.). Индикатор горит или мигает.</p>	<ul style="list-style-type: none"> <li>• На термостате установлена слишком низкая температура.</li> <li>• Нарушен контакт между двигателем вентилятора и блоком управления.</li> <li>• Датчик температуры отсоединен или неисправен.</li> <li>• Переключатель термостата неисправен.</li> </ul>	<ul style="list-style-type: none"> <li>• Установить ручкой термостата более высокую температуру.</li> <li>• Проверить электрические соединения.</li> <li>• Проверить / Заменить датчик температуры.</li> <li>• Заменить термостата</li> </ul>
<p>Тепловая пушка не включается, и индикатор не загорается.</p>	<ul style="list-style-type: none"> <li>• Датчик температурного предела выявил перегрев.</li> <li>• Не подается питание.</li> <li>• Сгорел предохранитель.</li> <li>• Неправильное электрическое соединение между датчиком температурного предела блоком управления.</li> </ul>	<ul style="list-style-type: none"> <li>• Переведите выключатель питания в положение «Выкл» и подождите 10 минут, пока не остынет тепловая пушка. Установите выключатель питания обратно в положение «Вкл».</li> <li>• Проверьте, правильно ли подсоединены шнур питания и удлинительный шнур. Проверьте, подается ли питание.</li> <li>• Проверьте или замените предохранитель.</li> <li>• Осмотрите все электрические соединения. См. схемы электропроводки.</li> </ul>

## 8. ТРАНСПОРТИРОВКА, ХРАНЕНИЕ, УТИЛИЗАЦИЯ

### Транспортировка

Тепловую пушку в упаковке изготовителя можно транспортировать всеми видами крытого транспорта при температуре воздуха от минус 50 до плюс 50°С в соответствии с правилами перевозки грузов, действующих на данном виде транспорта.



**ВНИМАНИЕ!** *Перед транспортировкой слейте топливо из бака.*

## Хранение

Тепловая пушка должна храниться в упаковке изготовителя в отапливаемом вентилируемом помещении при температуре от +5 до -40°C и относительной влажности до 80% (при температуре плюс 25°C).



***ВНИМАНИЕ! Перед постановкой пушки на хранение слейте топливо из бака.***

## Утилизация

Не выбрасывайте изделия, его компоненты и топливо вместе с бытовым мусором. Утилизируйте изделие, его компоненты и топливо согласно действующим правилам по утилизации промышленных отходов.

## 9. ГАРАНТИЙНЫЕ ОБЯЗАТЕЛЬСТВА



***Самостоятельная разборка дизельной тепловой пушки в течение гарантийного срока запрещена.***

Гарантийный срок на изделие составляет — 12 месяцев со дня продажи. Изготовитель гарантирует работоспособность техники в соответствии с требованиями технических условий в течении всего гарантийного срока.

Гарантия распространяется на любые недостатки изделия, вызванные дефектами производства или материалов. Замена неисправных деталей (включая работу по их замене) производится бесплатно. Гарантия действует лишь в случаях, когда эксплуатация и техническое обслуживание осуществлялись в соответствии с указаниями паспорта. Претензии по качеству изделия принимаются только при условии, что недостатки обнаружены и претензии заявлены в течение установленного гарантийного срока. Изделие принимается в ремонт только в чистом и собранном виде.

По всем вопросам, связанным с ремонтом и техническим обслуживанием, обращайтесь в полномочные сервисные центры и мастерские. Техническое освидетельствование техники (дефектация) на предмет установления гарантийного случая производится только в уполномоченной сервисной мастерской.

**Гарантийные обстоятельства производителя не распространяются на инструменты:**

- с повреждениями или неисправностями, возникшими в результате эксплуатации изделия с нарушениями требований соответствующих разделов паспорта, а также естественного износа узлов и деталей, вызванного интенсивной эксплуатацией техники

- при механическом повреждении изделий

- если у инструмента забиты вентиляционные каналы\*

- нарушение условий хранения - наличие ржавчины, коррозии, загрязнения внутри техники\*, повреждение воздушных магистралей.

- нарушение условий эксплуатации - повреждение электронных компонентов в результате попадания влаги.

- неисправность которого вызвана применением некачественного, не соответствующего сезону топлива.

- засорение топливных форсунок, клапана

- не верный режим работы, не подходящее топливо (прогорание, деформация камеры сгорания)

- неверные действия при отключении тепловой пушки (перегрев камеры сгорания, оплавление внутренних деталей, проводки)

- на все виды работ, выполняемых при периодическом техническом обслуживании инструмента (регулировка, чистка, замена быстроизнашивающихся деталей, материалов и др.)

- на неисправности, возникшие в результате нарушения требований к подготовке и порядку работы, установленных паспортом изделия.

Изготовитель не берет на себя обязательств по гарантийному ремонту и устранению неисправностей, возникших полностью или частично, прямо или косвенно вследствие установки дополнительных деталей, которые не являются разрешенными изготовителем, либо возникших вследствие изменения конструкции.

Ответственность по настоящей гарантии ограничивается указанными в настоящем документе обстоятельствами, если иное не определено законом. Правила безопасности и эффективного использования изделия изложены в паспорте изделия.



***Инструкции, указанные в данном руководстве, не относятся к абсолютно всем ситуациям, которые могут возникнуть. Оператор должен осознавать, что контроль над практической эксплуатацией и соблюдение всех предосторожностей, входит в его непосредственные обязанности.***

\* - выявляется диагностикой в сервисном центре

### Расшифровка серийного номера

NYDH24D - Код модели

2024 - Год производства

07 - Месяц производства

0000 - Порядковый номер

**NYDH24D/2024/07/0000**

**VERTON**

ООО «Вертон Групп»

г. Хабаровск, ул. Суворова, 73Е  
8-800-222-23-10Актуальная информация о действующих адресах  
сервисных центров доступна на нашем сайте:[www.verton-tools.ru](http://www.verton-tools.ru)Гарантийный талон дает право на гарантийное обслуживание  
инструмента выпущенного только под маркой VERTON

## ГАРАНТИЙНЫЙ ТАЛОН

Изделие \_\_\_\_\_

Серийный № \_\_\_\_\_

Дата продажи \_\_\_\_\_

\_\_\_\_\_  
*наименование торговой организации*\_\_\_\_\_  
*продавец*

М.П.



При покупке инструмента требуйте у продавца проверки его надлежащего качества и комплектности, а также правильного заполнения гарантийного талона. Заполняются графы: модель, серийный номер, дата продажи, наименование торговой организации. Подпись продавца заверяется печатью. Паспорт изделия получил. С условиями предоставления гарантии ознакомлен, согласен. Товар получен в исправном состоянии, без видимых повреждений, в полной комплектности, проверен в моем присутствии, претензий ко внешнему виду и качеству товара не имею.

\_\_\_\_\_  
*подпись покупателя*

Дата приема в ремонт \_\_\_\_\_

Дата приема в ремонт \_\_\_\_\_

Дата выдачи из ремонта \_\_\_\_\_

Дата выдачи из ремонта \_\_\_\_\_

Серв. центр (подпись) \_\_\_\_\_

Серв. центр (подпись) \_\_\_\_\_

### ГАРАНТИЙНЫЙ ТАЛОН №1

Изделие \_\_\_\_\_

Серийный № \_\_\_\_\_

Дата продажи \_\_\_\_\_

*заполняет продавец*\_\_\_\_\_  
*наименование торговой организации*\_\_\_\_\_  
*продавец*

М.П.

Дата приема в ремонт \_\_\_\_\_

Дата выдачи из ремонта \_\_\_\_\_

Покупатель (подпись) \_\_\_\_\_

### ГАРАНТИЙНЫЙ ТАЛОН №2

Изделие \_\_\_\_\_

Серийный № \_\_\_\_\_

Дата продажи \_\_\_\_\_

*заполняет продавец*\_\_\_\_\_  
*наименование торговой организации*\_\_\_\_\_  
*продавец*

М.П.

Дата приема в ремонт \_\_\_\_\_

Дата выдачи из ремонта \_\_\_\_\_

Покупатель (подпись) \_\_\_\_\_

# ГАРАНТИЙНЫЕ ОБЯЗАТЕЛЬСТВА ИЗГОТОВИТЕЛЯ

## Гарантийный срок на изделия составляет 12 месяцев.

Пожалуйста, ознакомьтесь с настоящими гарантийными обязательствами при покупке техники и проследите за тем, чтобы гарантийный талон был заполнен надлежащим образом торговой организацией. Тщательно проверьте внешний вид изделия. Претензии к внешнему виду и комплектности предъявляйте незамедлительно при приёме товара от продавца.

- По всем вопросам, связанным с ремонтом и техническим обслуживанием, обращайтесь в уполномоченные сервисные центры и мастерские.

- Техническое освидетельствование техники (дефектация) на предмет установления гарантийного случая производится только в уполномоченной сервисной мастерской.

- Изготовитель гарантирует работоспособность техники в соответствии с требованиями технических условий в течении всего гарантийного срока.

- Гарантия распространяется на любые недостатки изделия, вызванные дефектами производства или материалов. Гарантия действует лишь в случаях, когда эксплуатация и техническое обслуживание осуществлялись в соответствии с указаниями паспорта (руководства по эксплуатации).

- Претензии по качеству изделия принимаются только при условии, что недостатки обнаружены и претензии заявлены в течение установленного гарантийного срока. Изделие принимается в ремонт только в чистом и собранном виде.

## Гарантийный ремонт не производится в следующих случаях\*

- на устройство, которое в течение гарантийного срока выработало полностью моторесурс;

- при отсутствии гарантийного талона;

- гарантийный талон не оформлен соответствующим образом; - не принадлежит представителю инструмента, в талоне нет даты продажи или подписи продавца или печати торговой организации;

- по истечении срока гарантии;

- при самостоятельном вскрытии (попытке вскрытия) или ремонте инструмента вне гарантийной мастерской (нарушены пломбы, сорваны шлицы винтов, корпусных деталей и других элементов конструкции);

- если деталь, которая подлежит замене, является быстроизнашивающейся (щетки, ремни, цепи, шины, свечи, звездочки, фильтры, детали стартерной группы, энергонный тормоз и его детали, пружина сцепления, элементы крепления и натяжения цепи), а также если срок службы детали зависит от регулярного технического обслуживания (смазки, чистки и т.п.).

- при оплавлении или повреждении насосной части, разрушении или повреждении керамического сальника насоса и его составляющих, что свидетельствует о работе изделия без воды и/или не герметичности подающей магистрали;

- на устройство с обугленной или оплавленной первичной обмоткой трансформатора\*;

- на все виды работ, выполняемых при периодическом техническом обслуживании инструмента (регулировка, чистка, замена быстроизнашивающихся деталей, материалов и д.р.);

- на устройство, работавшее с перегрузками (пиление тупой цепью, отсутствие защитного кожуха, длительная работа без перерыва на максимальных оборотах), которые привели к задирам в цилиндро-поршневой группе;

- на неисправности, возникшие в результате нарушения требований к подготовке и порядку работы, установленных паспортом изделия. Например: перегрев изделия, несоблюдение требований к составу и качеству топливной смеси, повлекшего выход из строя поршневой группы (безусловным признаком этого является залегание поршневого кольца и/или наличие царапин и потертостей на внутренней поверхности цилиндра и поверхности поршня, разрушение или оплавнение опорных подшипников шатуна и поршневого пальца);

- на повреждение кабеля питания, обрезана или повреждена или отсутствует штепсельная вилка;

- при механическом повреждении корпуса;

- на неисправность которая вызвана применением некачественного рабочего инструмента\*.

Производитель не дает гарантию на оснастку, и дополнительные принадлежности (патроны сверлильные, фланцы, гайки, цапги, аккумуляторные батареи, ножи, цепи, свечи, звездочки, фильтры). Изготовитель не берет на себя обязательство по гарантийному ремонту и устранению неисправностей, возникших полностью или частично, прямо или косвенно вследствие установки или замены деталей, либо установки дополнительных деталей, которые не являются разрешенными изготовителем, либо возникших вследствие изменения конструкции.

Ответственность по настоящей гарантии ограничивается указанными в настоящем документе обязательствами, если иное не определено законом. Правила безопасного и эффективного использования изделия изложены в паспорте изделия.

\* — выявляется диагностикой в сервисном центре.

Выполнены работы по устранению неисправностей:

Выполнены работы по устранению неисправностей:

---

---

---

---

---

---

---

---

---

---

---

---

---

---

---

---

---

---

---

---

ООО «Вертон Групп»  
**8 (800) 222-23-10**

Вся дополнительная информация о товаре  
и сервисных центрах на сайте:

**[www.verton-tools.ru](http://www.verton-tools.ru)**

Изготовлено в КНР.

---