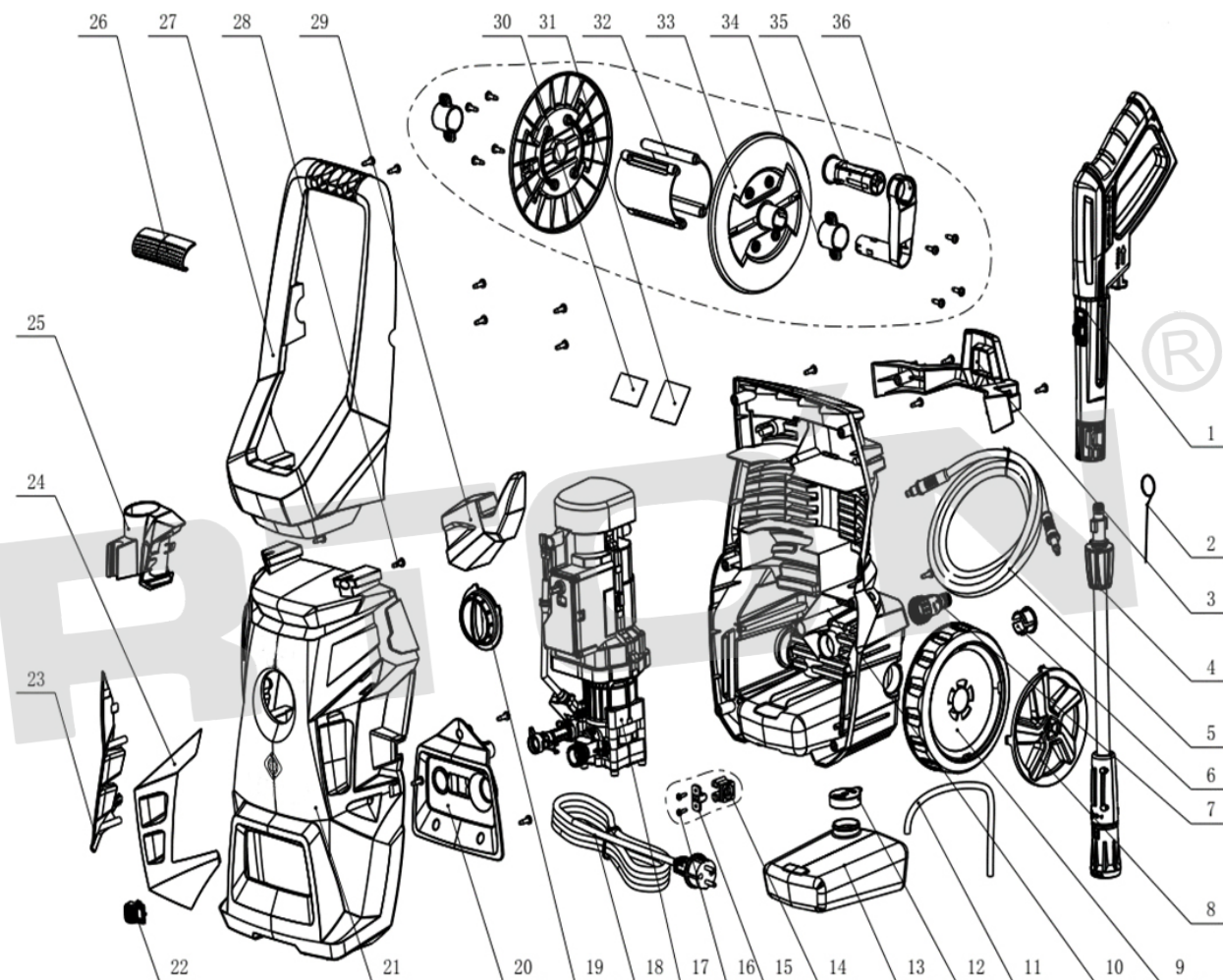


# ИЛЛЮСТРИРОВАННЫЙ КАТАЛОГ ЗАПАСНЫХ ЧАСТЕЙ PW2500C

# VERTÓN®

№	Артикул	Наименование	Кол-во
1	01.11580.11679	Пистолет в сборе PW2500	1
2	01.11580.11596	Игла для прочистки форсунки PW1200-2800	1
3	01.11580.11694	Рама для комплектующих PW2500	1
4	01.11580.11705	Удлинитель насадки пистолета PW2500	1
5	01.11580.11706	Шланг высокого давления PW1900-2800	1
7	01.11580.11627	Фильтр тонкой очистки F-02	1
6			1
8	01.11580.11707	Колесо в сборе PW2500	2
9			2
10	01.11580.11708	Корпус мойки (задняя часть) PW2500	1
11			1
12	01.11580.11709	Бак для моющей жидкости PW2500	1
13			1
14			1
15	01.11580.11710	Фиксатор кабеля питания PW2500	1
16			1
17	01.11580.11711	Двигатель в сборе PW2500	1
18	01.11580.11712	Кабель питания PW2500	1
19			1
20			1
21			1
22	01.11580.11713	Корпус мойки (передняя часть) PW2500	1
23			1
24			1
25			1
26	01.11580.11714	Ручка транспортировочная PW2500	1
27			1
28	01.11580.11583	Винт 4.8x16	31
29	01.11580.11715	Держатель кабеля питания PW2500	1
32			2
33			2
34	01.11580.11699	Барабан намотки шланга в сборе PW2200-2500	2
35			1
36			1



# ИЛЛЮСТРИРОВАННЫЙ КАТАЛОГ ЗАПАСНЫХ ЧАСТЕЙ PW2500C

**VERTON®**

№	Артикул	Наименование	кол-во
1	01.11580.11700	Насос ВД в сборе VERTON PW2200-2500	1
2			1
3			3
4			1
5			1
6			1
7			1
8			1
9			3
10			3
11			3
12			3
13			1
14			1
15			1
16			3
17			3
18			3
19			3
20			1
21			1
20	01.7956.8021	Клапан предохранительный PW 2200-2500	1
22	01.7956.8005	Корпус редуктора в сборе PW2200-2500	1
23	01.7956.8009	Шайба косая VERTON PW2200-2500	1
24	01.11580.11702	Винт шестигранный крепления косой шайбы PW 2200-2500	1
25			1
26	01.7956.8011	Подшипник косой шайбы 55107B PW 2200-2500	1
27	01.7956.11716	Амортизатор резиновый PW2500	1
30	01.7956.11717	Прокладка двигателя резиновая PW2500	1
31	01.7956.1171	Двигатель в сборе PW2500	1

