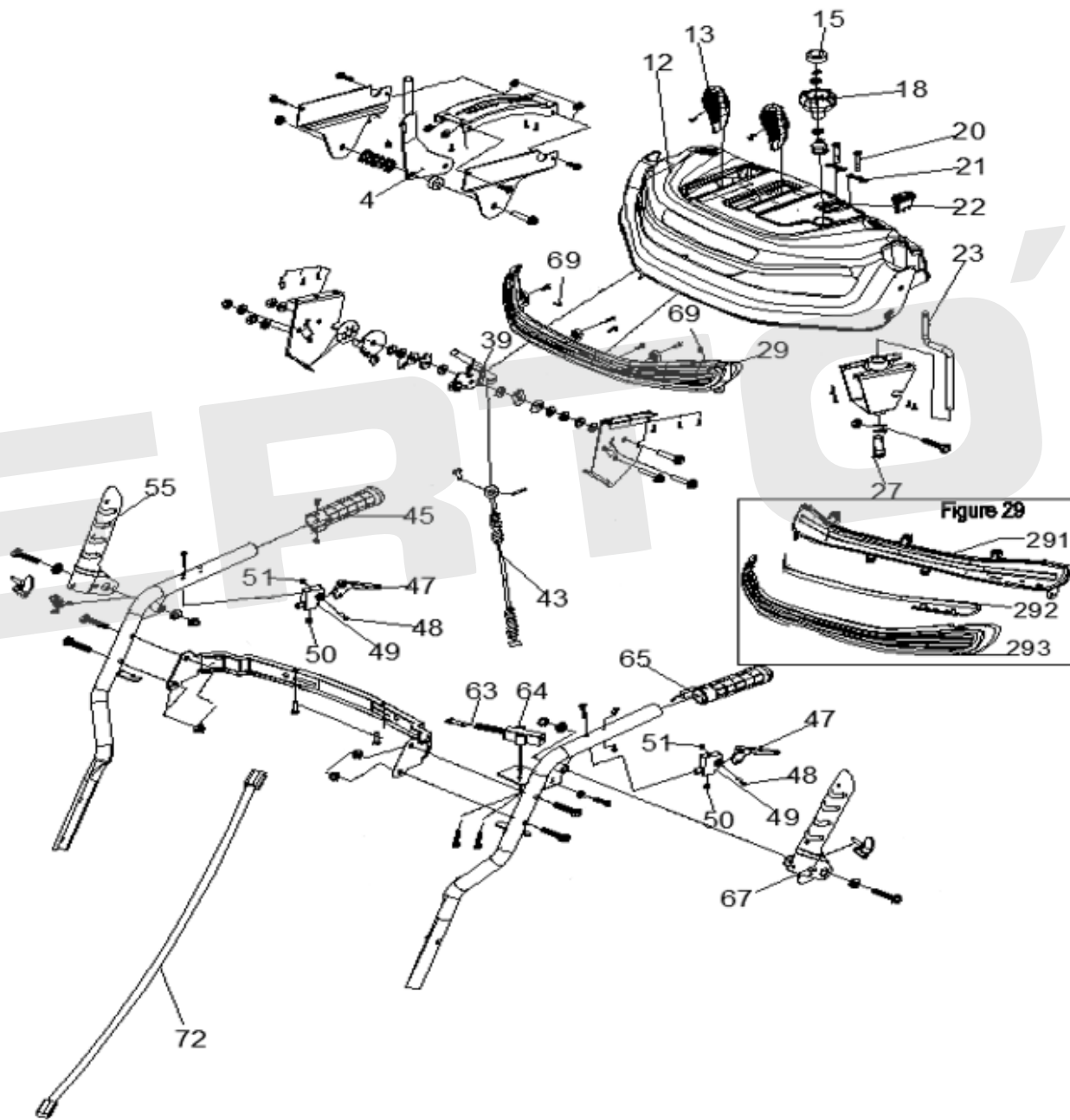


ИЛЛЮСТРИРОВАННЫЙ КАТАЛОГ ЗАПАСНЫХ ЧАСТЕЙ СНЕГОУБОРЩИК SB-1576LTE

VERTÓN®



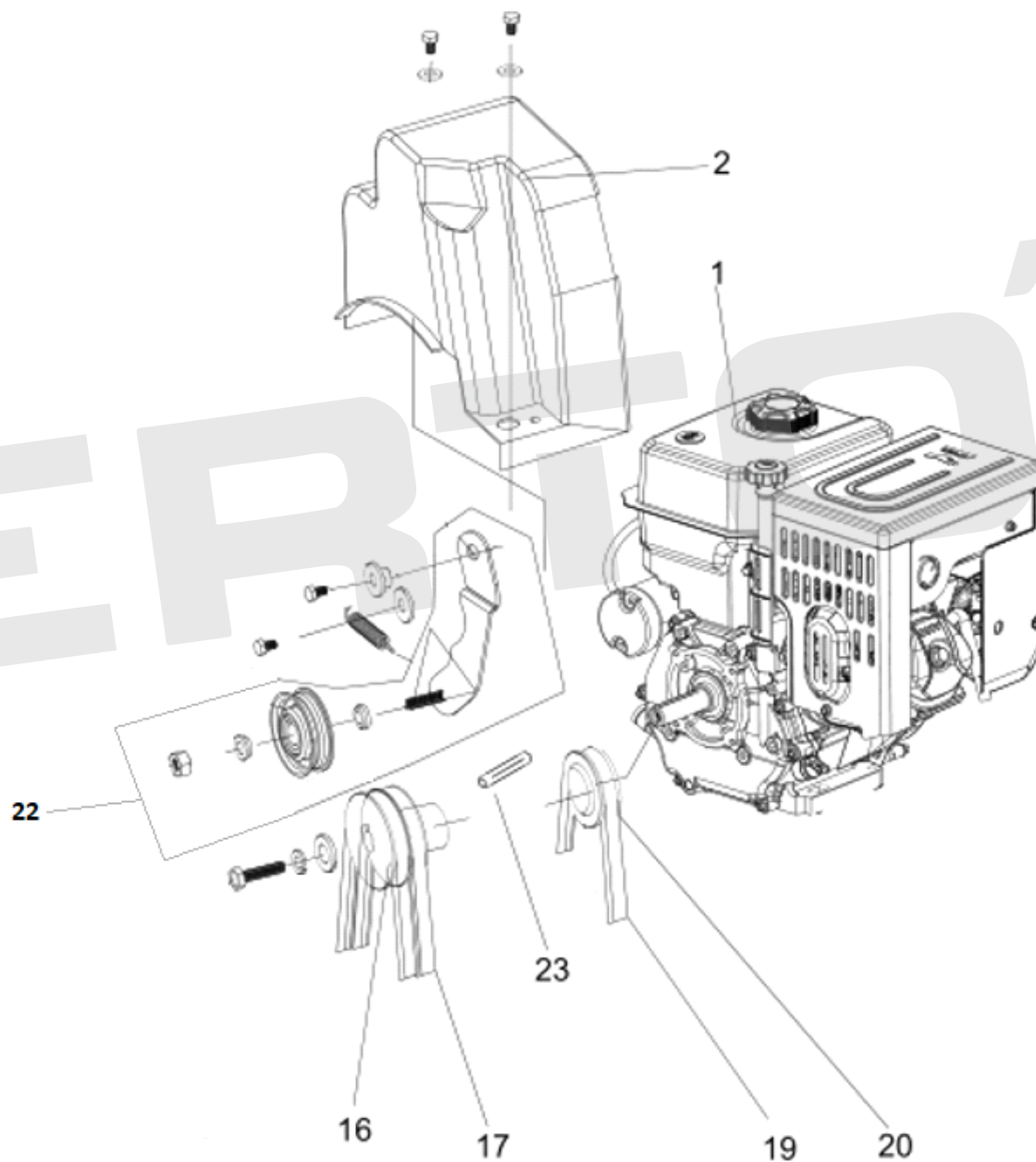
ИЛЛЮСТРИРОВАННЫЙ КАТАЛОГ ЗАПАСНЫХ ЧАСТЕЙ СНЕГОУБОРЩИК SB-1576LTE

VERTÓN[®]

№	Артикул	Наименование	Кол-во
4	01.5915.21746	Рычаг переключения передач SB-1570LE/1570LTE/1576LTE	1
12	01.5915.17405	Панель управления SB-1570LE/1570LTE/1576LTE	1
13	01.5915.21747	Рукоятка рычага SB-1570LE/1570LTE/1576LTE	2
15	01.5915.21748	Рукоятка вращателя желоба SB-1570LE/1570LTE/1576LTE	1
18			
20	01.5915.16416	Болт срезной со шплинтом	2
21			
22	01.5915.21749	Выключатель фары SB-1570LE/1570LTE/1576LTE	2
23	01.5915.21750	Рычаг поворота желоба SB-1570LE/1570LTE/1576LTE	1
24	01.5915.21751	Кронштейн рычага поворота желоба SB-1570LE/1570LTE/1576LTE	1
27	01.5915.21688	Трос вращения желоба SB-1570LE/1570LTE/1576LTE	1
29	01.5915.21752	Фара в сборе SB-1570LE/1570LTE/1576LTE	1
291	01.5915.21753	Основание лампы SB-1570LE/1570LTE/1576LTE	1
292	01.5915.21754	Диодная лампа SB-1570LE/1570LTE/1576LTE	1
293	01.5915.21755	Крышка лампы SB-1570LE/1570LTE/1576LTE	1
39	01.5915.21756	Рычаг изменения угла наклона козырька SB-1570LE/1570LTE/1576LTE	1
43	01.5915.21757	Трос наклона желоба SB-1570LE/1570LTE/1576LTE	1
45	01.5915.21758	Рукоятка с подогревом правая SB-1570LE/1570LTE/1576LTE	1
47-51	01.5915.21759	Рычаг блокировки дифференциала SB-1570LTE/1576LTE	2
55	01.5915.21760	Рычаг включения хода SB-1570LE/1570LTE/1576LTE	1
63	01.5915.21761	Трос блокировки рычагов SB-1570LE/1570LTE/1576LTE	1
64	01.5915.21762	Суппорт фиксатора троса блокировки рычагов SB-1570LE/1570LTE/1576LTE	1
65	01.5915.21763	Рукоятка с подогревом левая SB-1570LE/1570LTE/1576LTE	1
67	01.5915.21764	Рычаг включения шнека SB-1570LE/1570LTE/1576LTE	1
72	01.5915.21765	Проводка SB-1570LE/1570LTE/1576LTE	1

ИЛЛЮСТРИРОВАННЫЙ КАТАЛОГ ЗАПАСНЫХ ЧАСТЕЙ СНЕГОУБОРЩИК SB-1576LTE

VERTÓN[®]



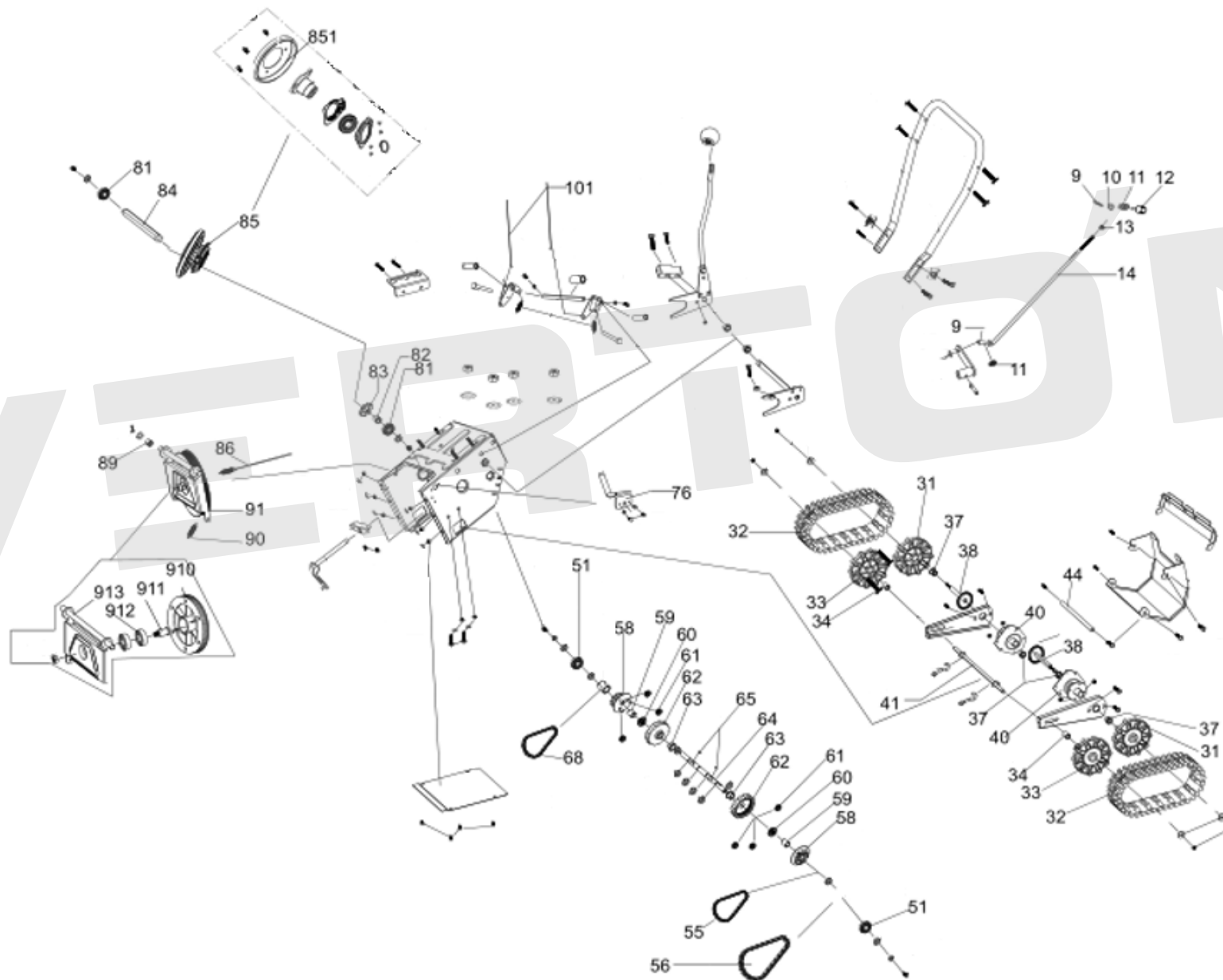
ИЛЛЮСТРИРОВАННЫЙ КАТАЛОГ ЗАПАСНЫХ ЧАСТЕЙ СНЕГОУБОРЩИК SB-1576LTE

VERTÓN[®]

№	Артикул	Наименование	кол-во
1	01.5915.21766	Двигатель SB-1570LE/1570LTE/1576LTE	1
2	01.5915.21767	Кожух ремня SB-1570LE/1570LTE/1576LTE	1
16	01.5915.21768	Шкив шнека ведущий SB-1570LE/1570LTE/1576LTE	1
17	01.5915.21769	Ремень привода шнеков SB-1570LTE/1576LTE	2
19	01.5915.21770	Ремень привода хода SB-1570LTE/1576LTE	1
20	01.5915.21771	Шкив хода ведущий SB-1570LE/1570LTE/1576LTE	1
22	01.5915.21772	Натяжитель хода в сборе SB-1570LE/1570LTE/1576LTE	1
23	01.5915.21773	Шпонка SB-1570LTE/1576LTE	1

ИЛЛЮСТРИРОВАННЫЙ КАТАЛОГ ЗАПАСНЫХ ЧАСТЕЙ СНЕГОУБОРЩИК SB-1576LTE

VERTÓN[®]



ИЛЛЮСТРИРОВАННЫЙ КАТАЛОГ ЗАПАСНЫХ ЧАСТЕЙ

СНЕГОУБОРЩИК SB-1576LTE

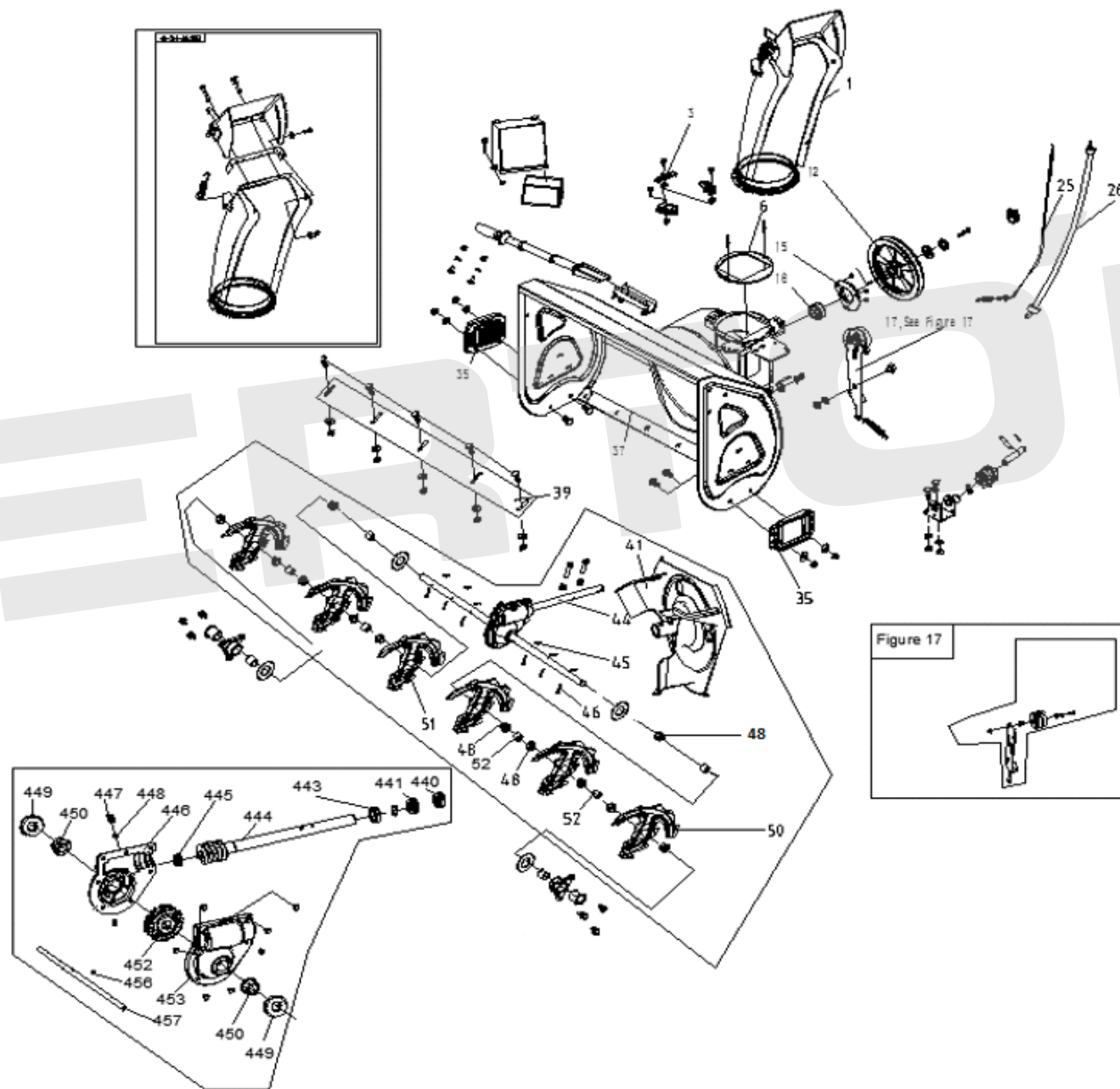
VERTON[®]

№	АТИКУЛ	НАИМЕНОВАНИЕ	КОЛ-ВО
9	01.5915.21774	Тяга рычага переключения передач SB-1570LTE/1576LTE	2
10			12
11			2
12			1
13			1
14			1
31			01.5915.21775
32	01.5915.21776	Гусеница SB-1570LTE/1576LTE	2
33	01.5915.21777	Колесо гусеницы переднее SB-1570LTE/1576LTE	2
34	01.5915.21778	Втулка переднего колеса SB-1570LTE/1576LTE	2
37	01.5915.21779	Втулка заднего колеса SB-1570LTE/1576LTE	2
38	01.5915.21780	Вал-шестерня привода задних колес SB-1570LTE/1576LTE	2
40	01.5915.21781	Кронштейн крепления вала-шестерни SB-1570LTE/1576LTE	2
41	01.5915.21782	Ось передних колес привода гусениц SB-1570LTE/1576LTE	1
44	01.5915.21783	Ось кронштейнов задних колес SB-1570LTE/1576LTE	1
51	01.5915.21784	Подшипник вала дифференциала со стопорным кольцом SB-1570LTE/1576LTE	2
55	01.5915.21785	Цепь привода гусениц SB-1570LTE/1576LTE	1
56	01.5915.21786	Цепь привода вала фрикциона SB-1570LTE/1576LTE	1
58	01.5915.21787	Звездочка привода гусеницы SB-1570LTE/1576LTE	2
59	01.5915.21788	Втулка дифференциала SB-1570LTE/1576LTE	2
60	01.5915.21789	Шестерня дифференциала(большая) SB-1570LTE/1576LTE	2
61	01.5915.21790	Шестерня дифференциала (малая) SB-1570LTE/1576LTE	6
62	01.5915.21791	Муфта дифференциала SB-1570LTE/1576LTE	2
63	01.5915.21792	Втулка вала дифференциала SB-1570LTE/1576LTE	2
64	01.5915.21793	Вал дифференциала SB-1570LTE/1576LTE	1
65	01.5915.21794	Шпонка 3x3,7x5	2
68	01.5915.21785	Цепь привода гусениц SB-1570LTE/1576LTE	1
76	01.5915.21795	Ограничитель ремня SB-1570LTE/1576LTE	1
81	01.5915.21796	Подшипник вала фрикциона со стопорным кольцом SB-1570LTE/1576LTE	2
82	01.5915.21797	Втулка звездочки SB-1570LTE/1576LTE	1
83	01.5915.21798	Звездочка вала фрикциона SB-1570LTE/1576LTE	1
84	01.5915.21799	Вал шестигранный привода колеса фрикциона SB-1570LTE/1576LTE	1
85	01.5915.21800	Колесо фрикциона привода в сборе SB-1570LTE/1576LTE	1
851	01.5915.10651	Колесо фрикциона резиновое SB-1570LTE/1576LTE	1

86	01.5915.21801	Трос включения хода SB-1570LTE/1576LTE	1
89	01.5915.21802	Втулка кронштейна SB-1570LTE/1576LTE	1
90	01.5915.21803	Пружина кронштейна SB-1570LTE/1576LTE	1
91	01.5915.21804	Шкив ремня привода хода с кронштейном в сборе SB-1570LTE/1576LTE	1
910	01.5915.21805	Шкив ремня привода хода SB-1570LTE/1576LTE	1
911	01.5915.21806	Вал шкива привода хода SB-1570LE/1570LTE/1576LTE	1
912	01.5915.21807	Подшипник шкива 6203	2
913	01.5915.21808	Кронштейн крепления шкива SB-1570LTE/1576LTE	1
101	01.5915.21809	Трос блокировки дифференциала SB-1570LTE/1576LTE	2

ИЛЛЮСТРИРОВАННЫЙ КАТАЛОГ ЗАПАСНЫХ ЧАСТЕЙ СНЕГОУБОРЩИК SB-1576LTE

VERTÓN[®]



ИЛЛЮСТРИРОВАННЫЙ КАТАЛОГ ЗАПАСНЫХ ЧАСТЕЙ СНЕГОУБОРЩИК SB-1576LTE

VERTÓN[®]

№	Артикул	Наименование	Кол-во
1	01.5915.21721	Желоб в сборе SB-1570LTE/1576LTE	1
3	01.5915.21697	Крепежная пластина для желоба SB-1570LE	3
6	01.5915.21722	Кольцо уплотнительное желоба SB-1570LTE/1576LTE	1
12	01.5915.21695	Шкив привода шнеков SB-1570LE/1570LTE/1576LTE	1
15	01.5915.21693	Корпус подшипника SB-1570LE/1570LTE/1576LTE	1
16	01.5915.21692	Подшипник сферический опорный вала редуктора SB-1570LE/1570LTE/1576LTE	1
17	01.5915.21699	Кронштейн натяжного ролика шнека в сборе SB-1570LE/1570LTE/1576LTE	1
25	01.5915.21689	Трос привода шнека SB-1570LE/1570LTE/1576LTE	1
26	01.5915.21688	Трос вращения желоба SB-1570LE/1570LTE/1576LTE	1
35	01.5915.21735	Полозок кожуха шнека металлический SB-1570LTE/1576LTE	2
37	01.5915.21736	Кожух шнеков SB-1570LTE/1576LTE	1
39	01.5915.21737	Накладка кожуха шнека SB-1570LTE/1576LTE	1
41	01.5915.21738	Крыльчатка выброса снега SB-1570LTE/1576LTE	1
44	01.5915.21739	Редуктор привода шнека SB-1570LTE/1576LTE	1
49	01.5915.21740	Втулка опорная вала шнека SB-1570LTE/1576LTE	2
440	01.5915.21712	Сальник вала редуктора SB-1570LE/1570LTE/1576LTE	1
441	01.5915.21711	Подшипник упорный вала редуктора SB-1570LE/1570LTE/1576LTE	1
443	01.5915.21710	Подшипник вала редуктора SB-1570LE/1570LTE/1576LTE	1
444	01.5915.21741	Вал червячный SB-1570LTE/1576LTE	1
445	01.5915.21714	Подшипник вала редуктора SB-1570LE/1570LTE/1576LTE	1
446	01.5915.21715	Корпус редуктора правая половина SB-1570LE/1570LTE/1576LTE	1
450	01.5915.21717	Втулка выходного вала SB-1570LE/1570LTE/1576LTE	1
447-448	01.5915.21716	Тавотница редуктора шнеков	1
449	01.5915.21718	Сальник редуктора на вал шнеков SB-1570LE/1570LTE/1576LTE	2
452	01.5915.21719	Шестерня редуктора SB-1570LE/1570LTE/1576LTE	1
453	01.5915.21720	Корпус редуктора левая половина SB-1570LE/1570LTE/1576LTE	1
456	01.5915.21703	Шпонка вала шнеков SB-1570LE/1570LTE/1576LTE	1
457	01.5915.21702	Вал шнека SB-1570LE/1570LTE/1576LTE	1
45-46	01.5915.16416	Болт срезной со шплинтом	6
48	01.5915.21705	Втулка вала шнека SB-1570LE/1570LTE/1576LTE	12
50	01.5915.21743	Шнек правый SB-1570LTE/1576LTE	3
51	01.5915.21744	Шнек левый SB-1570LTE/1576LTE	3
52	01.5915.21745	Втулка шнека промежуточная SB-1570LTE/1576LTE	4