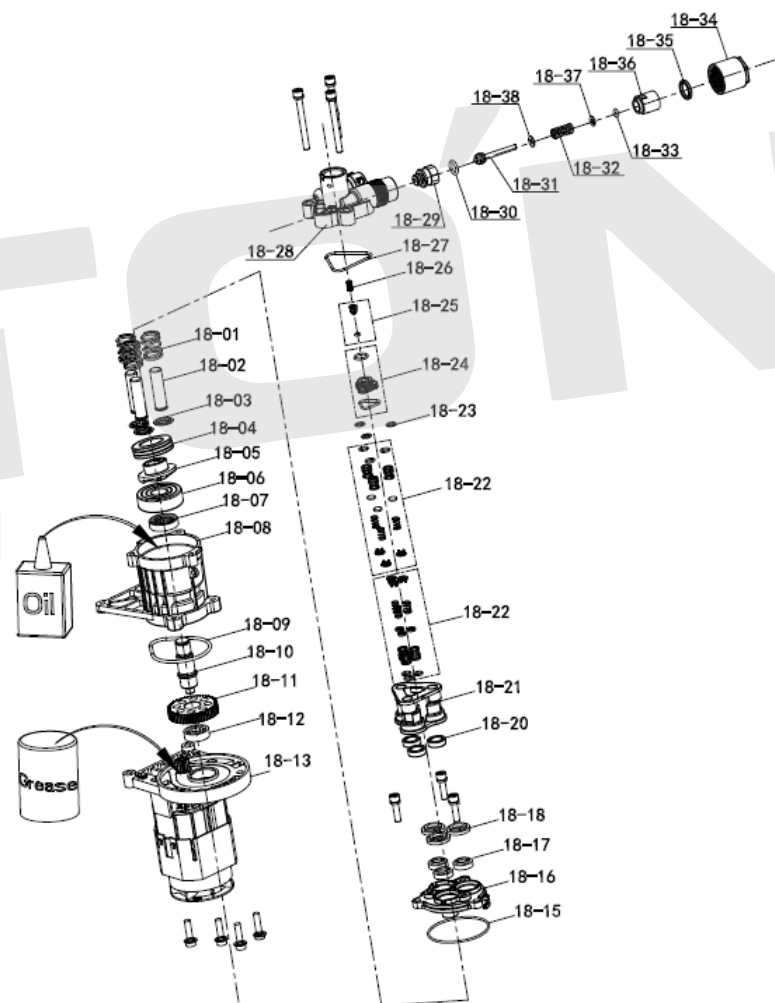
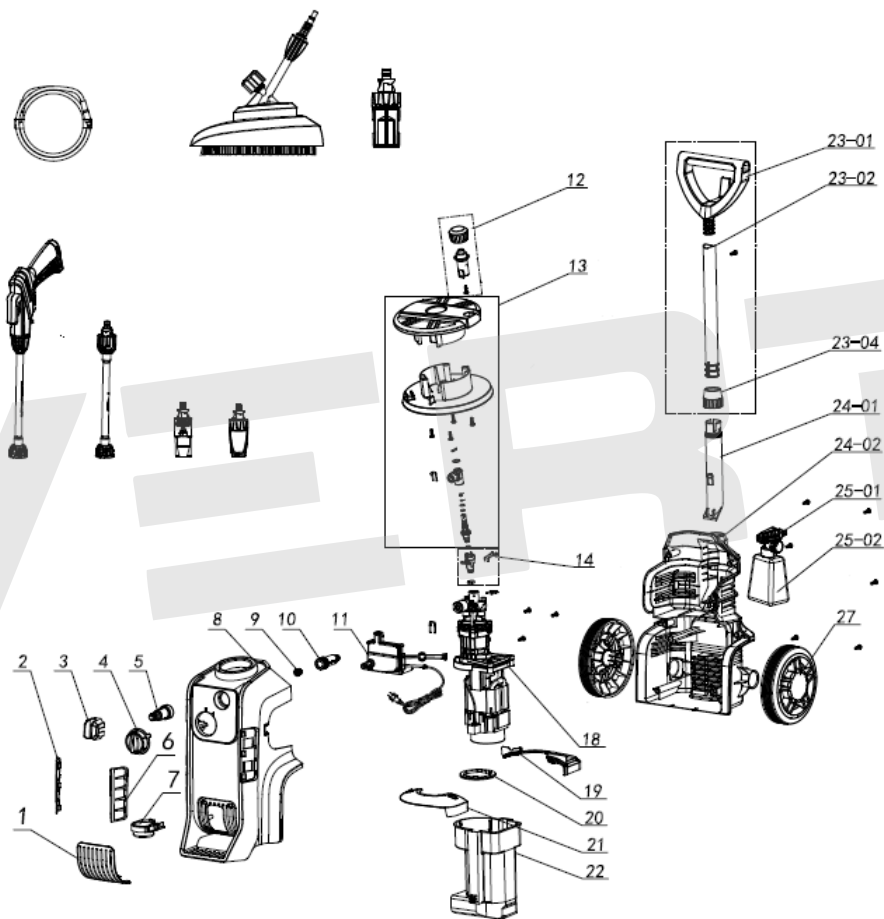


ИЛЛЮСТРИРОВАННЫЙ КАТАЛОГ ЗАПАСНЫХ ЧАСТЕЙ WM-2000

VERTÓN®



ИЛЛЮСТРИРОВАННЫЙ КАТАЛОГ ЗАПАСНЫХ ЧАСТЕЙ

VERTON®

WM-2000

№	Артикул	Наименование	кол-во
1	01.18069.18079	Крышка декоративная нижняя WM-2000	1
2	01.18069.18080	Крышка декоративная левая WM-2000	1
3	01.18069.18081	Держатель моющего пистолета WM-2000	1
4	01.18069.18082	Рукоятка включателя WM-2000	1
5	01.7956.8576	Фильтр тонкой очистки VERTON Qc02	1
6	01.18069.18083	Крышка декоративная правая WM-2000	1
7	01.18069.18084	Упор для пистолета WM-2000	1
8	01.18069.18085	Корпус мойки (передний) WM-2000	1
9			
10	01.11580.18071	Патрубок впускной WM-2000	1
11	01.18069.18086	Выключатель WM-2000	1
12	01.18069.18087	Рукоятка в сборе WM-2000	1
13	01.18069.18088	Катушка WM-2000	1
14	01.18069.18089	Патрубок выпускной WM-2000	1
18	01.18069.18090	Двигатель в сборе с насосом WM-2000	1
18-01			
18-02	01.18069.18072	Поршень в сборе WM-2000	1
18-03			
18-04	01.18069.18091	Подшипник шайбы косой	1
18-05	01.18069.18092	Шайба косая WM-2000	1
18-06	01.18069.18093	Подшипник 6303	1
18-07	01.18069.18094	Сальник редуктора (17*30*7)	1
18-08	01.18069.18095	Корпус редуктора WM-2000	1
18-09	01.18069.18096	Кольцо уплотнительное двигателя 63*2,65 NBR80	1
18-10	01.18069.18097	Вал приводной редуктора	1
18-11	01.18069.18098	Шестерня редуктора (50 зуб.)	1
18-12	01.18069.18099	Подшипник 629	1
18-13	01.18069.18100	Двигатель WM-2000	1
18-15	01.18069.18101	Кольцо уплотнительное редуктора 61.5*2 NBR80	1
18-16	01.18069.18102	Корпус насоса WM-2000 (сторона поршней)	1
18-17	01.18069.18103	Сальник поршня 12+20+5,5	3
18-18	01.18069.18104	Корпус манжеты высокого давления	3
18-20	01.18069.18105	Манжета высокого давления 12*18*5.5	3
18-21	01.18069.18106	Тарелка выпускного клапана	1
18-22	01.18069.18107	Комплект клапанов WM-2000	1
18-23	01.18069.18108	Шайба впуск/выпуск	1
18-24	01.18069.18109	Седло клапана WM-2000	1
18-25			
18-26	01.18069.18111	Клапан выпускной	1

18-27	01.18069.18110	Прокладка крышки корпуса верхняя	1
15			
16	01.18069.18073	Крышка насоса в сборе	1
18-28			
18-29			
18-30			
18-31			
18-32			
18-33			
18-34	01.18069.18074	Клапан предохранительный	1
18-35			
18-36			
18-37			
18-38			
19			
20	01.18069.18075	Защита двигателя WM-2000	1
21			
22			
23	01.18069.18112	Рукоятка транспортировочная в сборе WM-2000	1
23-01	01.18069.18113	Рукоятка	1
23-02	01.18069.18114	Штанга рукоятки	1
23-04	01.18069.18115	Гайка штанги зажимная WM-2000	1
24	01.18069.18116	Корпус мойки в сборе (задний) WM-2000	1
24-01	01.18069.18117	Втулка штанги	1
24-02	01.18069.18118	Корпус мойки (задний) WM-2000	1
25-01			
25-02	01.18069.18076	Пенаобразователь	1
27	01.18069.18119	Колесо транспортировочное	2
18-01			
18-02			
18-03			
18-15			
18-16			
18-17			
18-18			
18-20			
18-21			
18-22			
18-23			
18-24			
18-25			
18-26			
18-27			
15			
16			
18-28			
18-29			
18-30			
18-31			
18-32			
18-33			
18-34			
18-35			
18-36			
18-37			
18-38			
10			
14			
18-05			
18-06			
18-07			
18-08			
18-10			
18-11			
18-12	01.18069.18078	Редуктор в сборе WM-2000	1

