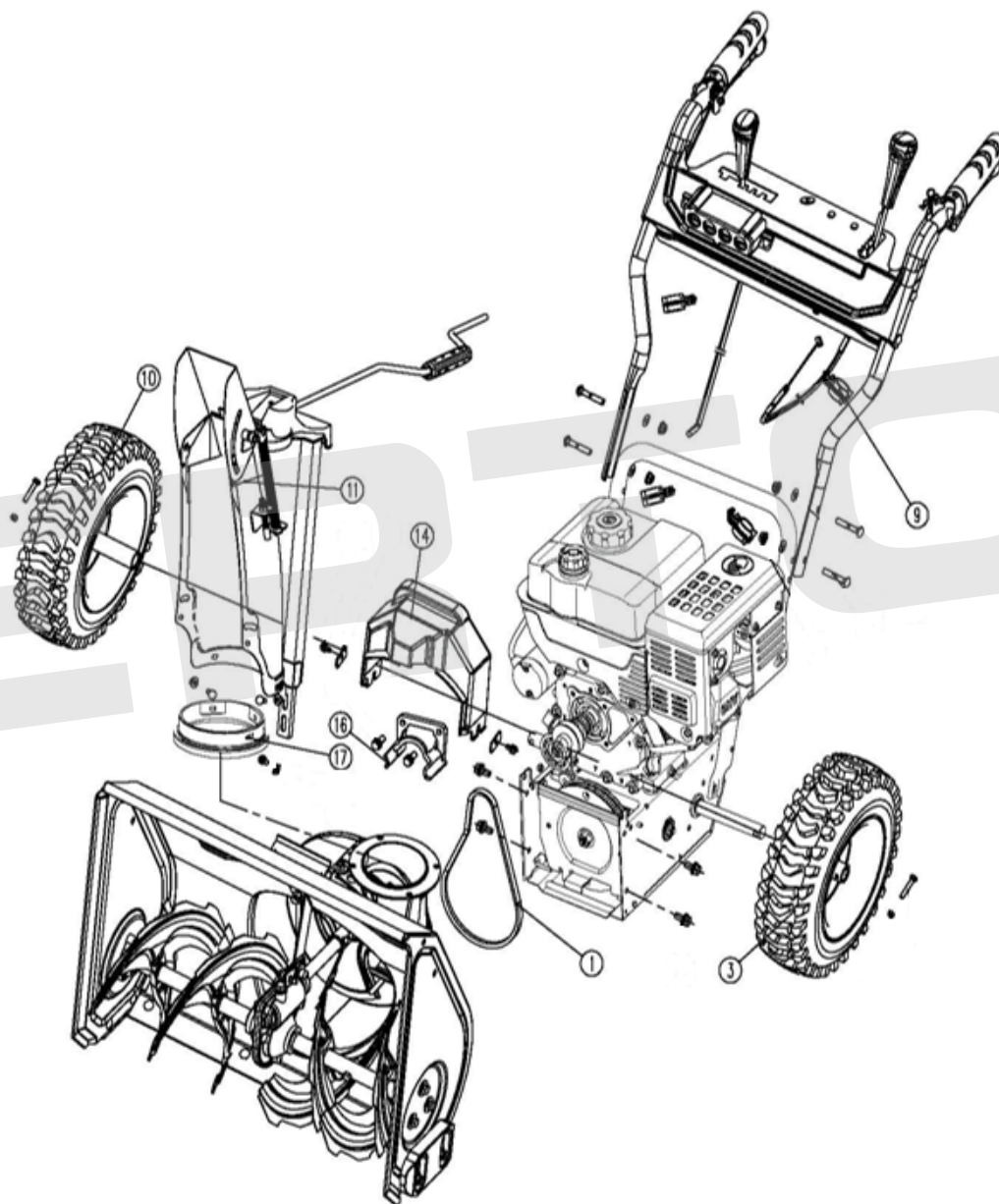


ИЛЛЮСТРИРОВАННЫЙ КАТАЛОГ ЗАПАСНЫХ ЧАСТЕЙ КСМ24D-F

VERTÓN[®]



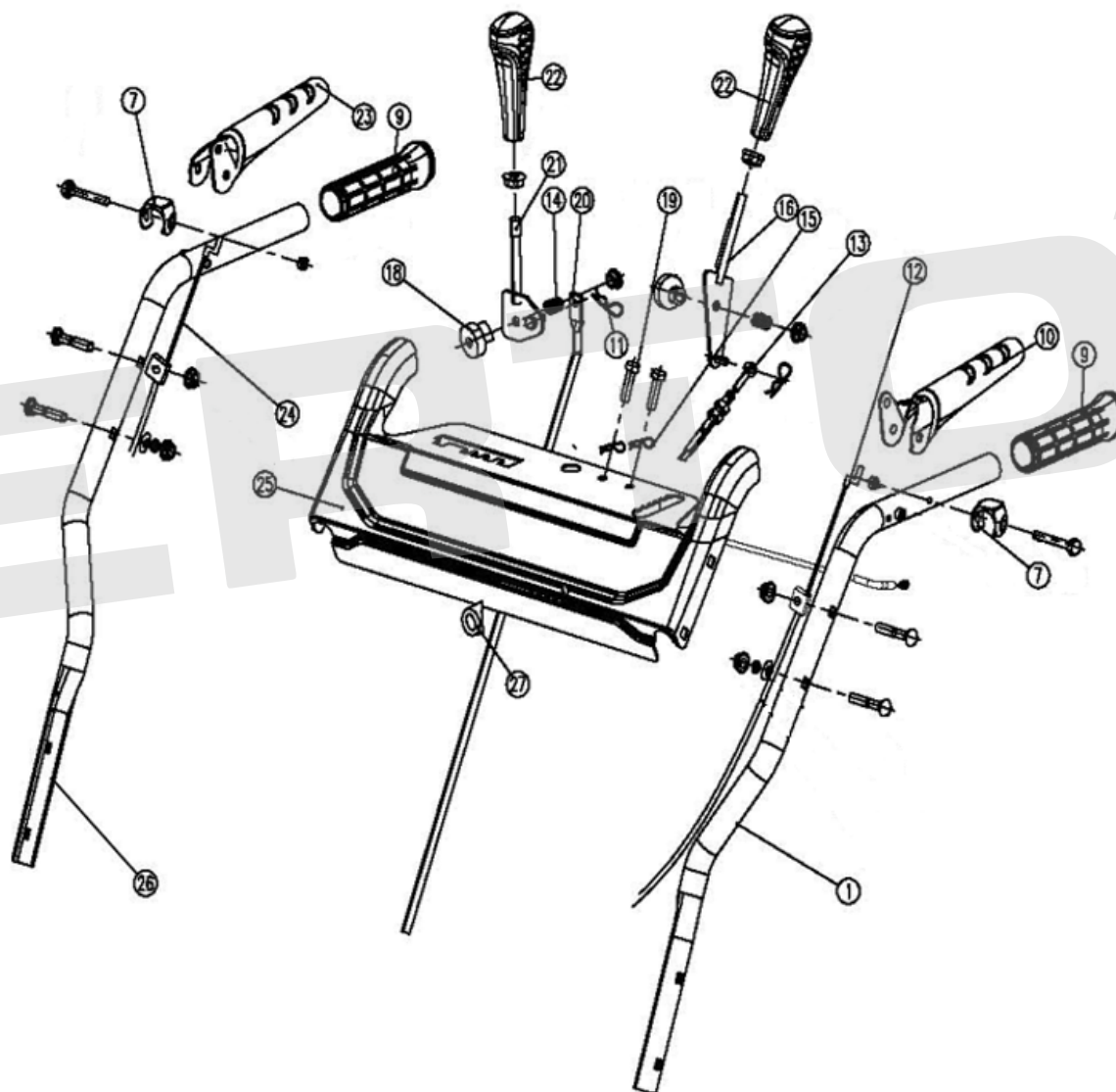
ИЛЛЮСТРИРОВАННЫЙ КАТАЛОГ ЗАПАСНЫХ ЧАСТЕЙ КСМ24D-F

VERTÓN[®]

№	Артикул	Наименование	кол-во
1	01.5915.16345	Ремень V10*660	1
3	01.5915.16358	Колесо 13x4.10-6 (левое) SB-761LE	1
9	01.5915.17748	Хомут троса	4
10	01.5915.16346	Колесо 13x4.10-6 (правое) SB-761LE	1
11	01.5915.17749	Узел желоба	1
12	01.5915.16382	Кожух ремня SB-761/961LTE	1
16	01.5915.17750	Ограничитель ремня (SB-761)	1
17	01.5915.17751	Кольцо дефлектора (SB-761)	1

ИЛЛЮСТРИРОВАННЫЙ КАТАЛОГ ЗАПАСНЫХ ЧАСТЕЙ КСМ24D-3С

VERTÓN[®]



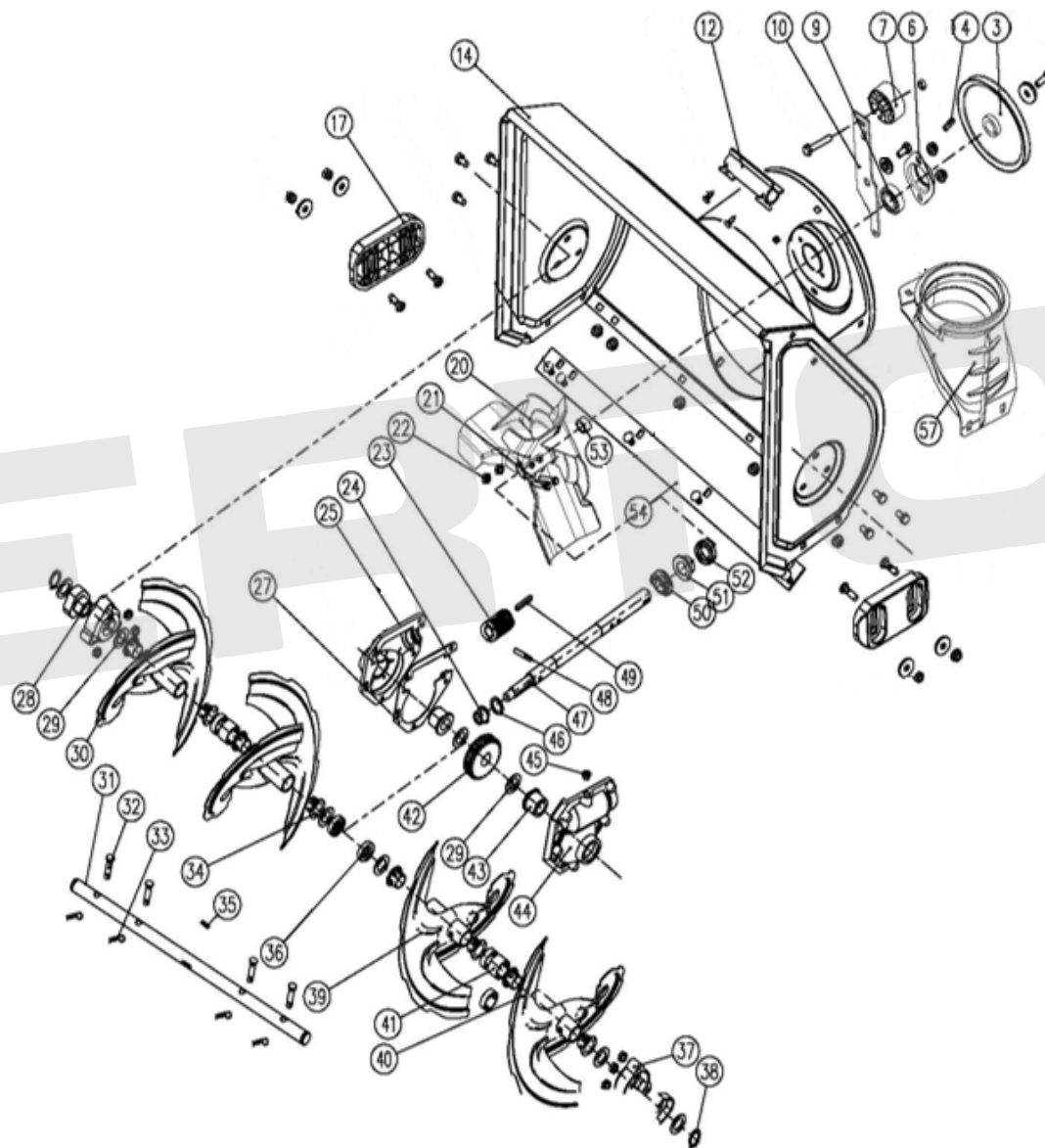
ИЛЛЮСТРИРОВАННЫЙ КАТАЛОГ ЗАПАСНЫХ ЧАСТЕЙ КСМ24D-3С

VERTÓN[®]

№	Артикул	Наименование	кол-во
1	01.5915.17752	Верхняя ручка левая (SB-761)	1
7	01.5915.17753	Кронштейн крепления рычага (SB-761)	2
9	01.5915.17754	Ручка рабочей рукоятки (SB-761)	2
10	01.5915.17400	Рычаг включения хода SB-761LE	1
12	01.5915.16359	Трос включения хода SB-761LE	1
13	01.5915.16360	Трос наклона желоба SB-761LE	1
14	01.5915.17755	Пружина тяги (SB-761)	2
15	01.5915.17756	Шплинт ϕ 1.5x25	2
16	01.5915.17757	Рычаг изменения угла наклона козырька желоба (SB-761)	1
19	01.5915.17758	Срезной болт шнека	2
20	01.5915.17403	Тяга рычага переключения передач SB-761LE	1
21	01.5915.17759	Рычаг переключения передач (SB-761)	1
22	01.5915.16450	Рукоятка рычага SB-761LE	2
23	01.5915.17404	Рычаг включения шнека SB-761LE	1
24	01.5915.16361	Трос включения шнека SB-761LE	1
25	01.5915.17760	Панель (SB-761)	1
26	01.5915.17761	Правая рабочая рукоятка (SB-761)	1
27	01.5915.17762	Направляющая втулка тяги (SB-761)	1

ИЛЛЮСТРИРОВАННЫЙ КАТАЛОГ ЗАПАСНЫХ ЧАСТЕЙ ОКСМ24-2021

VERTÓN[®]



ИЛЛЮСТРИРОВАННЫЙ КАТАЛОГ ЗАПАСНЫХ ЧАСТЕЙ ОКСМ24-2021

VERTÓN[®]

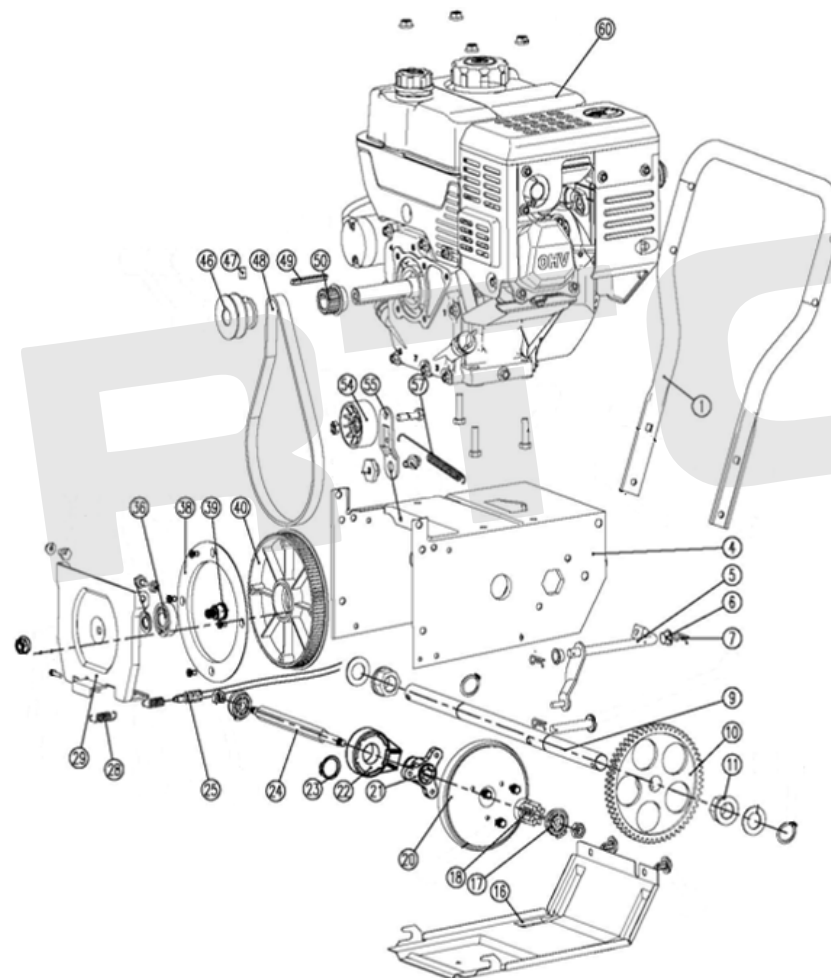
№	АРТИКУЛ	НАИМЕНОВАНИЕ	КОЛ-ВО
3	01.5915.17407	Шкив ременный SB-761LE	1
4	01.5915.17763	Шпонка 6x6x14	1
6	01.5915.17764	Корпус подшипника (SB-761)	1
7	01.5915.17408	Ролик натяжной шнека SB-761LE	1
9	01.5915.17765	Опорный подшипник 6004 вала редуктора	1
10	01.5915.17766	Большая натяжная пластина (SB-761)	1
12	01.5915.17767	Кронштейн крепления лопатки (SB-761)	1
14	01.5915.17409	Кожух шнека SB-761LE	1
17	01.5915.16364	Полозок пластиковый SB-761LE	2
20	01.5915.16365	Крыльчатка выброса снега SB-761LE	1
23	01.5915.17768	Шестерня червячная (SB-761)	1
24	01.5915.17769	Втулка вала редуктора (SB-761)	1
25	01.5915.17411	Корпус редуктора левый SB-761LE	1
27	01.5915.16366	Прокладка редуктора SB-761LE	1
28	01.5915.17770	Втулка опорная (SB-761)	2
29	01.5915.17771	Шайба $f31 \times f19.5 \times 1.8$	8
30	01.5915.16367	Шнек левый SB-761LE	2
31	01.5915.17772	Вал шнеков (SB-761)	1
32	01.5915.17773	Болт срезной	4
33	01.5915.17774	Шплинт	4

34	01.5915.17410	Втулка вала шнека SB-761LE	8
35	01.5915.17775	Шпонка 6x6x16	1
36	01.5915.17776	Кольцо уплотнительное	2
37	01.5915.17777	Корпус	2
38	01.5915.17778	Кольцо стопорное $\varnothing 19$	2
39	01.5915.16370	Шнек правый SB-761LE	2
40	01.5915.17779	Шайба 10	2
41	01.5915.17780	Шайба	2
42	01.5915.16373	Шестерня редуктора червячная SB-761LE	1
43	01.5915.17781	Втулка	2
44	01.5915.17286	Корпус редуктора правый SB-761LE	1
45	01.5915.17782	Штуцер редуктора	1
46	01.5915.17783	Шайба $f26 \times f12.5 \times 1.8$	1
47	01.5915.17416	Вал червячный SB-761LE	1
48	01.5915.17784	Штифт 6x32	1
50	01.5915.17786	Кольцо стопорное	1
51	01.5915.17787	Втулка 1	1
52	01.5915.17788	Кольцо уплотнительная 20x35x7	1
54	01.5915.17790	Пластина деки	1
57	01.5915.17791	Основание дефлектора	1



ИЛЛЮСТРИРОВАННЫЙ КАТАЛОГ ЗАПАСНЫХ ЧАСТЕЙ КСМ22В-02С-2021

VERTÓN[®]



VERTÓN[®]

ИЛЛЮСТРИРОВАННЫЙ КАТАЛОГ ЗАПАСНЫХ ЧАСТЕЙ КСМ22В-02С-2021

VERTON[®]

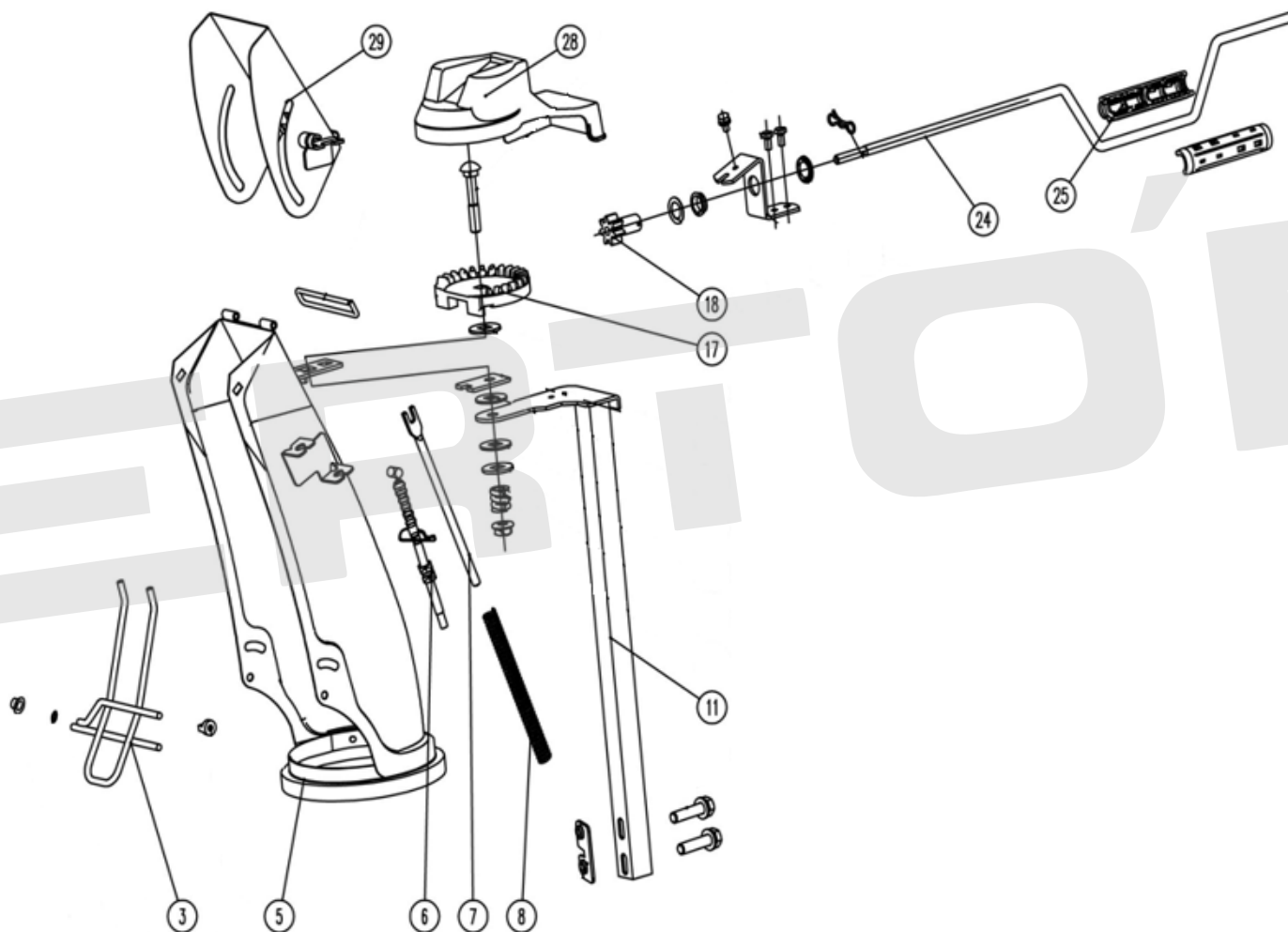
№	АРТИКУЛ	НАИМЕНОВАНИЕ	КОЛ-ВО
1	01.5915.17792	Рукоятка рабочая нижняя (SB-761)	1
4	01.5915.17793	Корпус трансмиссии (SB-761)	1
5	01.5915.17422	Вилка колеса фрикциона SB-761LE	1
7	01.5915.17794	Шплинт 1.5x25	2
9	01.5915.17425	Вал привода колес SB-761LE	3
10	01.9252.10654	Шестерня привода колес	1
11	01.5915.16376	Втулка вала SB-761LE	1
16	01.5915.17795	Поддон корпуса трансмиссии (SB-761)	2
17	01.5915.17796	Подшипник 6200N	1
18	01.5915.17428	Шестерня фрикционного вала SB-761LE	2
20	01.5915.16460	Диск фрикционный SB-761/961LTE	1
21	01.5915.17797	Крестовина вала фрикциона SB-761	1
22	01.5915.17798	Подшипник вала фрикциона SB-761	1
23	01.5915.17799	Стопорное кольцо 25	1
24	01.9248.10649	Вал привода колеса фрикциона шестигранный	1

25	01.5915.16359	Трос включения хода SB-761LE	1
28	01.5915.17800	Пружина возвратная	1
29	01.5915.17801	Суппорт шкива хода	1
36	01.5915.17802	Подшипник 6204-2LS	1
38	01.5915.17803	Накладка шкива хода	1
39	01.5915.17804	Вал шкива хода	1
40	01.5915.17434	Шкив привода колес SB-761LE	1
46	01.5915.17433	Шкив привода шнека SB-761LE	1
47	01.5915.17805	Винт шкива M8x8	1
48	01.5915.16377	Ремень 5M710-15	1
49	01.5915.17806	Шпонка 4.7x4.7x45	1
50	01.5915.17807	Шкив ремня привода хода SB-761	1
54	01.5915.17435	Ролик натяжной привода SB-761LE	1
55	01.5915.17808	Кронштейн натяжного ролика SB-761LE	1
57	01.5915.17436	Пружина натяжного ролика привода SB-761LE	1
60	01.5915.17106	Двигатель VERTON SB-761LTE	1



ИЛЛЮСТРИРОВАННЫЙ КАТАЛОГ ЗАПАСНЫХ ЧАСТЕЙ KCMD chute

VERTÓN®



ИЛЛЮСТРИРОВАННЫЙ КАТАЛОГ ЗАПАСНЫХ ЧАСТЕЙ KCMD chute

VERTÓN[®]

№	Артикул	Наименование	кол-во
3	01.5915.17809	Решетка защитная SB-761	1
5	01.5915.17439	Желоб выброса снега SB-761LE	1
6	01.5915.16360	Трос наклона желоба SB-761LE	1
7	01.5915.17810	Стержень крышки желоба SB-761	1
8	01.5915.17811	Пружина крышки желоба SB-761	1
11	01.5915.17812	Сварная квадратная труба SB-761	1
17	01.5915.16378	Сектор зубчатый механизма поворота желоба SB-761LE	1
18	01.5915.16379	Шестерня ведущая механизма поворота желоба SB-761LE	1
24	01.5915.17813	Рычаг поворота желоба SB-761	1
25	01.5915.17814	Рукоятка пластиковая SB-761	2
28	01.5915.16380	Крышка защитная поворотного механизма желоба SB-761LE	1
29	01.5915.17443	Крышка желоба выброса снега SB-761LE	1