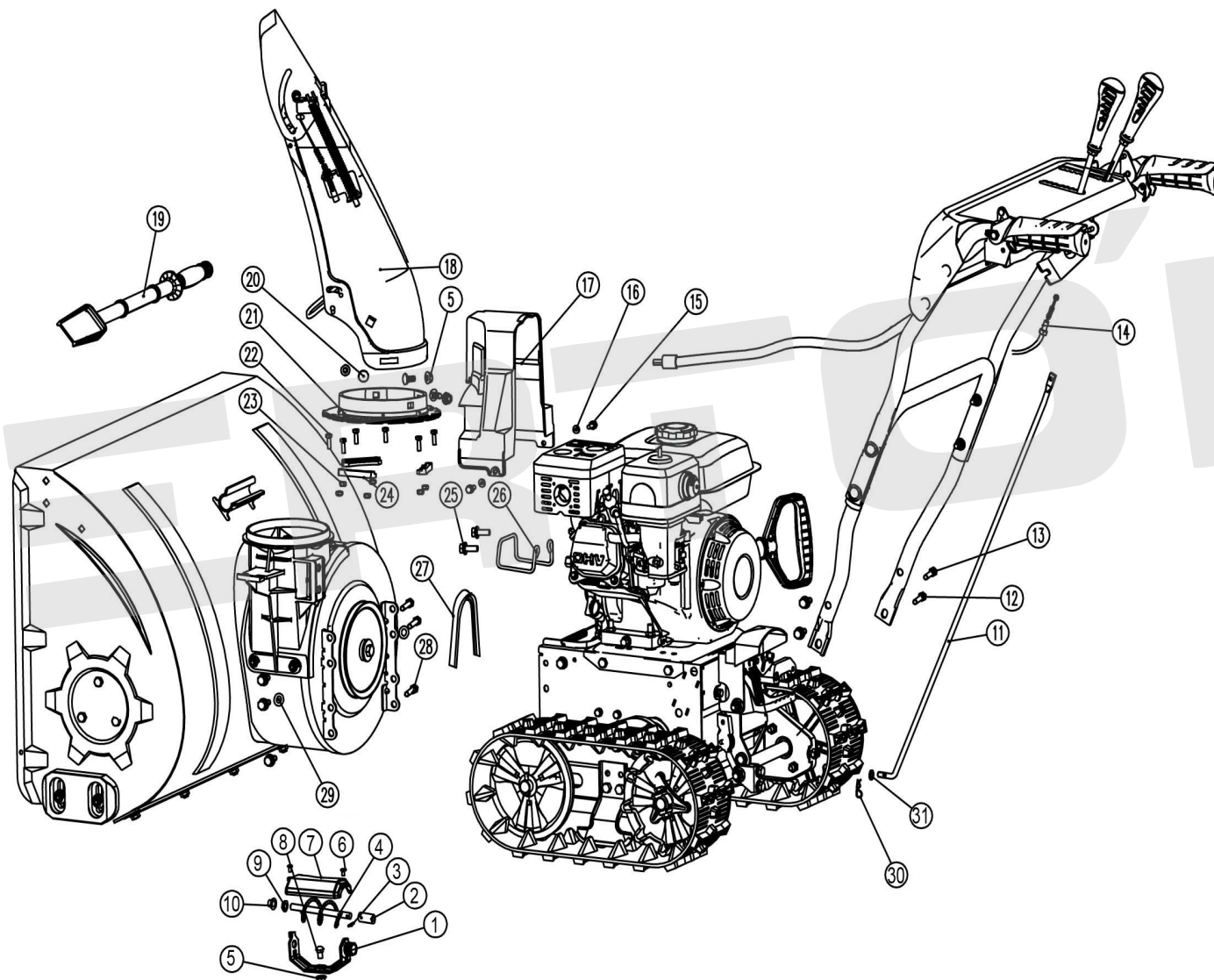


ИЛЛЮСТРИРОВАННЫЙ КАТАЛОГ ЗАПАСНЫХ ЧАСТЕЙ SB-1161LTE, привод шнека

VERTÓN®



ИЛЛЮСТРИРОВАННЫЙ КАТАЛОГ ЗАПАСНЫХ ЧАСТЕЙ

SB-1161LTE, привод шнека

VERTÓN[®]

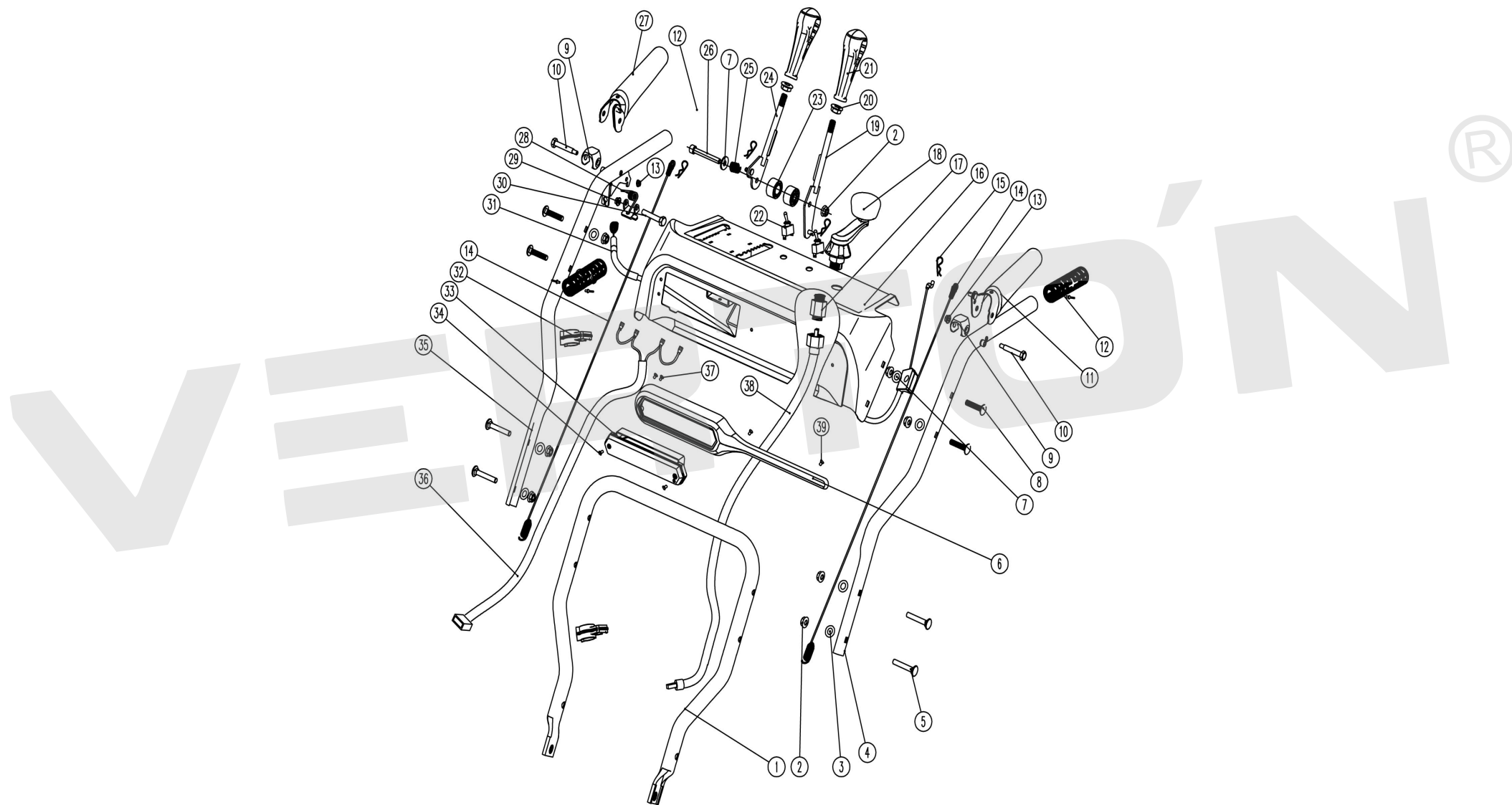
№	АРТИКУЛ	НАИМЕНОВАНИЕ	КОЛ-ВО
1	01.5915.16477	Опора вращателя желоба SB-1161LTE	1
2	01.5915.17564	Муфта вала желоба SB-1161LTE	1
3		Втулка 3x18	1
4		Червяк вала желоба SB-1161LTE	1
5		Гайка М8	5
6		Болт М8x25	1
7		Винт М5x10	2
8		Крышка червяка вала желоба SB-1161LTE	1
9		Шайба 10	1
10		Гайка М10	1
11	01.5915.16381	Тяга рычага переключения передач SB-761/961LTE	1
12		Болт М10x25	2
13		Болт М10x45	2
14	01.5915.17565	Трос поворота крышки желоба SB-761/961LTE	1
15		Винт М6x16	2

16		Шайба 6	2
17	01.5915.16382	Кожух ремня SB-761/961LTE	1
18	01.5915.17566	Желоб выброса снега SB-761/961LTE	1
19		Лопата для уборки снега	1
20		Болт М8x20	3
21		Кольцо желоба выброса снега SB-761/961LTE	1
22		Винт М6x20	6
23		Гайка М6	6
24	01.5915.16454	Крепежная пластина для желоба SB-761/961LTE	3
25		Болт 5/16-24X19	2
26		Ременный стержень SB-1161LTE	1
27	01.5915.16480	Ремень 4LXA875E	1
28		Винт М8x16	6
29		Шайба 8	2
30		Шплинт ϕ 1.5x25	1
31		Шайба 8	1



ИЛЛЮСТРИРОВАННЫЙ КАТАЛОГ ЗАПАСНЫХ ЧАСТЕЙ SB-1161LTE, панель управления

VERTÓN[®]



ИЛЛЮСТРИРОВАННЫЙ КАТАЛОГ ЗАПАСНЫХ ЧАСТЕЙ

SB-1161LTE, панель управления

VERTÓN®

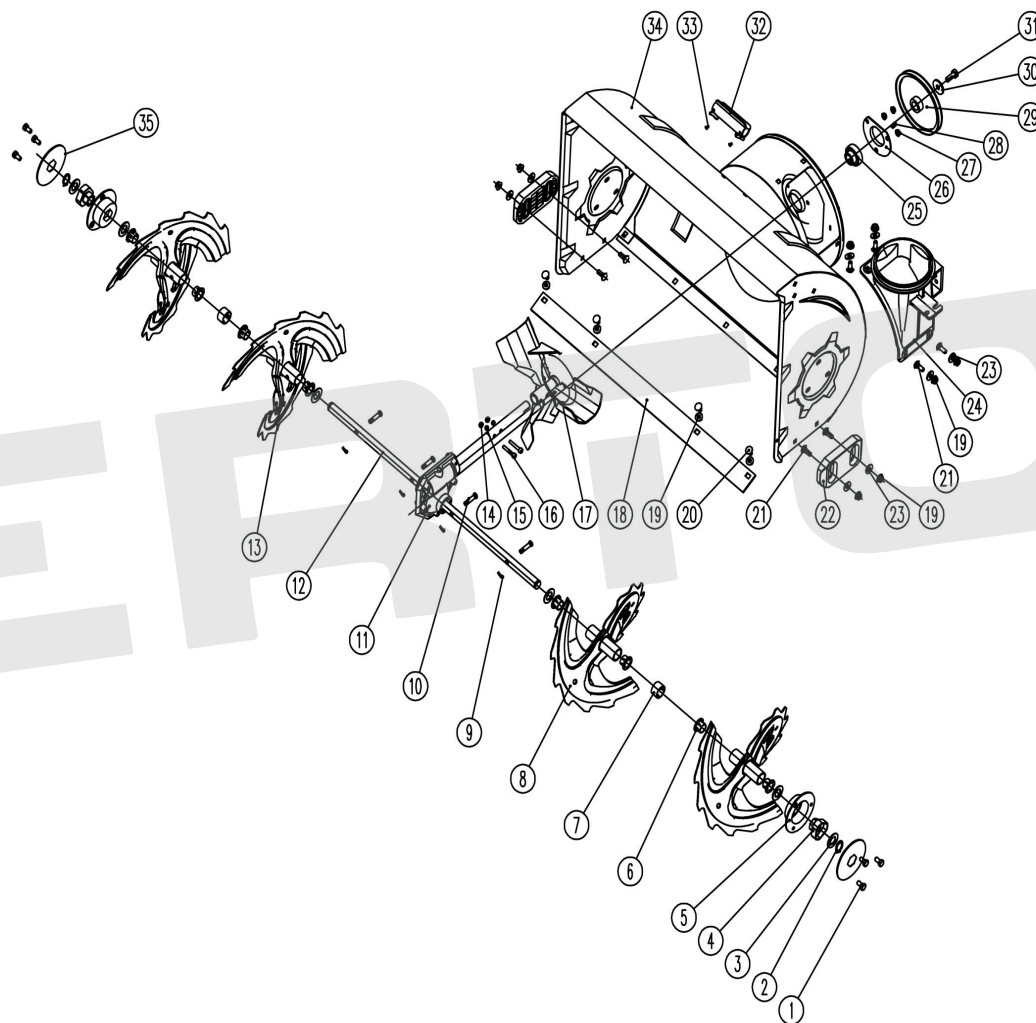


№	АРТИКУЛ	НАИМЕНОВАНИЕ	КОЛ-ВО
1		Рама рабочих рукояток SB-761/961LTE	1
2		Гайка М8	9
3		Шайба 8	7
4		Ручка верхняя, левая SB-761LE	1
5		Болт М8х40	7
6		Крышка фонаря LED SB-761/961LTE	1
7		Шайба 8	2
8		Болт М8х45	1
9	01.5915.17398	Фиксатор рычага управления SB-761LE	2
10		Болт М6х40	2
11		Рычаг включения хода SB-761/961LTE	1
12		Накладка прорезиненная рукоятки управления SB-761/961LTE	2
13		Гайка М6	3
14	01.5915.16384	Трос привода шнека/хода SB-761/961LTE	2
15	01.5915.17401	Шплинт $\phi 1,5 \times 25$	4
16		Панель SB-761/961LTE	1
17		Гайка рукоятки желоба SB-1161LTE	1
18	01.5915.16472	Рукоятка вращателя желоба SB-1161LTE	1
19		Шток рычага поворота крышки желоба SB-761/961LTE	1
20		Гайка М10	2

21	01.5915.16473	Рукоятка переключения передач SB-1161LTE	2
22	01.5915.16320	Выключатель в сборе SB-1161LTE	2
23		Втулка уплотняющая SB-761/961LTE	2
24		Шток рычага переключения передач SB-761/961LTE	1
25		Пружина фиксации штока SB-761/961LTE	1
26		Болт М8х120	1
27		Рычаг включения шнека SB-761/961LTE	1
28		Стопорная пружина рычага шнека SB-1161LTE	1
29		Гайка М6	1
30		Болт С М6х35	1
31	01.5915.16475	Трос блокировки рычагов SB-1161LTE	1
32	01.5915.17558	Кабельный зажим 961LTE	2
33	01.5915.16461	Фонарь в сборе LED SB-1161LTE	1
34		Винт ST3.5x16-F	2
35		Ручка верхняя, правая SB-761LE	1
36	01.5915.17567	Провод фары SB-1161LTE	1
37		Винт ST3.5x13-F	3
38	01.5915.16476	Трос вращения желоба SB-1161LTE	1
39		Винт ST3.5x9.5-F	1

ИЛЛЮСТРИРОВАННЫЙ КАТАЛОГ ЗАПАСНЫХ ЧАСТЕЙ SB-1161LTE, панель управления

VERTÓN[®]



VERTÓN[®]

ИЛЛЮСТРИРОВАННЫЙ КАТАЛОГ ЗАПАСНЫХ ЧАСТЕЙ

SB-1161LTE, шнек

VERTÓN[®]

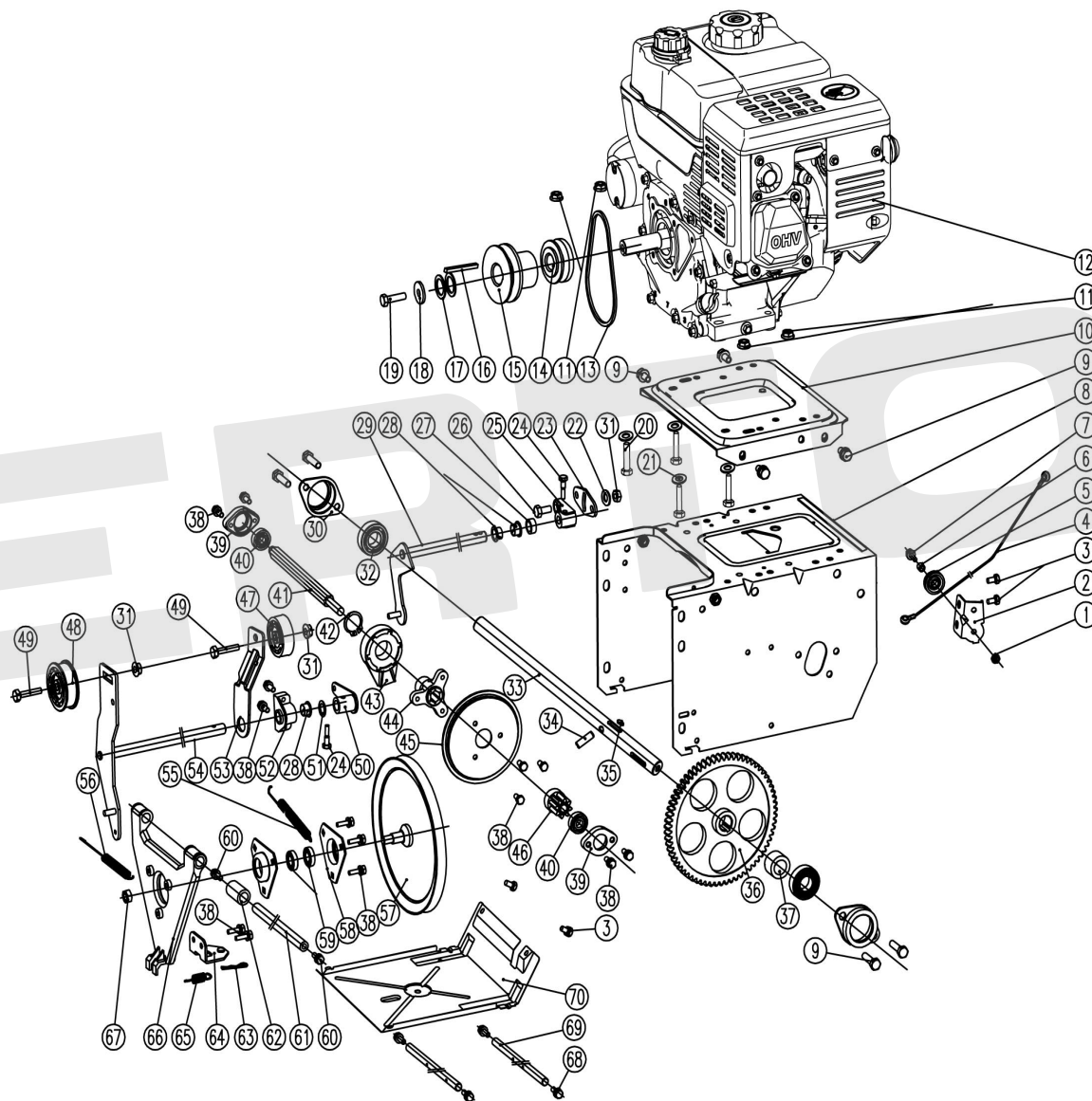


№	АРТИКУЛ	НАИМЕНОВАНИЕ	КОЛ-ВО
1		Болт М8х16	6
2		Кольцо стопорное А19	2
3	01.5915.17413	Кольцо 19,5*31*1,8	6
4	01.5915.16463	Подшипник шнека SB-1161LTE	2
5		Гнездо подшипника вала шнека SB-761/961LTE	2
6	01.5915.16464	Втулка пластиковая SB-1161LTE	8
7	01.5915.16372	Пластиковая прокладка шнека SB-761LE	2
8	01.5915.16387	Шнек левый SB-761/961LTE	2
9		Шплинт срезного болта	4
10	01.5915.16416	Болт срезной со шплинтом	4
11	01.5915.16456	Редуктор привода шнека SB-761/961LTE	1
12		Вал шнека SB-761/961LTE	1
13	01.5915.16388	Шнек правый SB-761/961LTE	2
14		Гайка М6	2
15		Контргайка М6	2
16		Болт М6х40	2
17	01.5915.16389	Крыльчатка выброса снега SB-761/961LTE	1
18	01.5915.17559	Скребок кожуха SB-761/961LTE	1

19		Гайка М8	12
20		Болт М8х16	4
21		Болт М8х20	8
22	01.5915.16390	Полозок пластиковый SB-761/961LTE	2
23		Шайба 8	8
24	01.5915.16391	Основание желоба SB-761/961LTE	1
25		Подшипник Sb204	1
26		Гнездо подшипника вала червячный SB-761/961LTE	1
27		Гайка М8	3
28		Шплинт А6х6х20	1
29		Шкив ременный SB-761/961LTE	1
30		Шайба С10	1
31		Болт М10х25	1
32		Кронштейн лопатки	1
33		Винт ST4.2х9.5-F	2
34		Кожух шнека SB-761/961LTE	1
35		Шайба 50 SB-761/961LTE	2

ИЛЛЮСТРИРОВАННЫЙ КАТАЛОГ ЗАПАСНЫХ ЧАСТЕЙ SB-1161LTE, корпус привода

VERTÓN®



ИЛЛЮСТРИРОВАННЫЙ КАТАЛОГ ЗАПАСНЫХ ЧАСТЕЙ



SB-1161LTE, корпус привода

№	АТИКУЛ	НАИМЕНОВАНИЕ	КОЛ-ВО
1		Гайка самоконтрящаяся М6	1
2		Кронштейн ролика SB-761/961LTE	1
3		Винт М6х12	4
4	01.5915.16392	Трос привода SB-1161LTE	1
5		Ролик SB-761/961LTE	1
6		Втулка болта ролика SB-761/961LTE	1
7		Болт М6х20	1
8		Корпус привода гусениц SB-761/961LTE	1
9		Винт М8х16	8
10		Кронштейн двигателя SB-761/961LTE	1
11		Гайка М8	4
12		Бензиновый двигатель SB-1161LTE	1
13	01.5915.17561	Ремень 3LXP825	1
14		Шкив привода гусениц SB-761/961LTE	1
15		Шкив привода шнека SB-761/961LTE	1
16		Шпонка 4.7*4.7*50	1
17		Шайба приводного шкива SB-761/961LTE	2
18		Шайба 8.5X30X4	1
19		Болт М8х1х30	1
20		Болт М8х40	4
21		Шайба С6	4
22		Шайба С8	1
23		Зубчатая пластина SB-761/961LTE	1
24		Болт М6х20	2
25		Зубчатый соединитель SB-761/961LTE	1
26		Болт М8х20	3
27		Втулка рычага фрикциона SB-761/961LTE	1
28	01.5915.16385	Втулка пластиковая SB-761/961LTE	3
29		Рычаг диска фрикциона SB-761/961LTE	1
30		Гнездо подшипника SB-761/961LTE	2
31		Гайка М8	3
32		Подшипник 6304	2
33		Вал привода гусениц SB-761/961LTE	1
34		Нагель 6х30	1
35		Шплинт 6х6х22	1

36		Шестерня привода гусениц SB-761/961LTE	1
37		Втулка шестерни привода SB-761/961LTE	1
38		Болт М6х16	14
39		Гнездо внутреннее подшипника SB-761/961LTE	2
40		Подшипник 6000-ZN	2
41		Вал фрикциона SB-761/961LTE	1
42		Кольцо стопорное А25	1
43		Подшипник переключения передач SB-761/961LTE	1
44		Крестовина переключения передач SB-761/961LTE	1
45	01.5915.16462	Диск фрикционный SB-1161LTE	1
46		Шестерня фрикционного вала SB-761/961LTE	1
47	01.5915.17562	Ролик натяжной привода SB-761/961LTE	1
48	01.5915.17563	Ролик натяжной шнека SB-761/961LTE	1
49		Болт М8х30	2
50		Натяжной соединитель SB-761/961LTE	1
51		Пружинная шайба 12 SB-761/961LTE	1
52		Фиксирующая пластина SB-761/961LTE	1
53		Кронштейн натяжного ролика привода SB-761/961LTE	1
54		Кронштейн натяжного ролика шнека SB-761/961LTE	1
55		Пружина ролика привода SB-761/961LTE	1
56		Пружина ролика шнека SB-761/961LTE	1
57		Ременный шкив SB-761/961LTE	1
58		Гнездо подшипника ременного шкив SB-761/961LTE	2
59		Подшипник 6002	2
60		Болт М8х16	2
61		Ось фрикционного диска SB-761/961LTE	1
62		Втулка оси фрикционного диска SB-761/961LTE	2
63		Шплинт 1.5х25	1
64		Соединительная пластина SB-761/961LTE	1
65		Пружина возвратная фрикционного диска SB-761/961LTE	1
66		Опорная пластина фрикционного диска SB-761/961LTE	1
67		Гайка М12	1
68		Винт М6х16	4
69		Опорный стержень поддона SB-761/961LTE	2
70		Поддон коробки передач SB-761/961LTE	1



ИЛЛЮСТРИРОВАННЫЙ КАТАЛОГ ЗАПАСНЫХ ЧАСТЕЙ

SB-1161LTE, катки

VERTÓN®

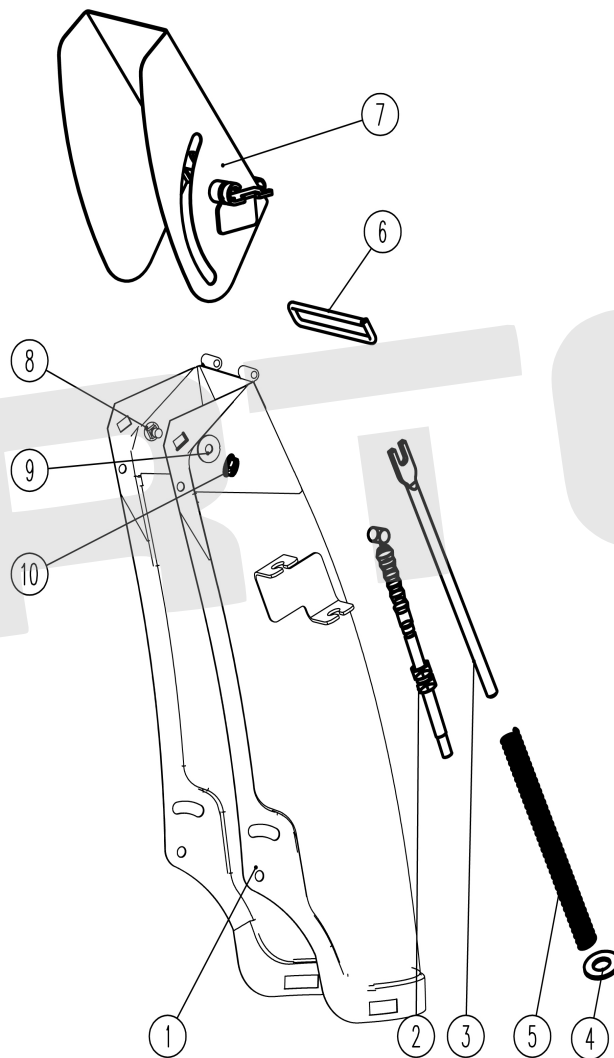


№	АРТИКУЛ	НАИМЕНОВАНИЕ	КОЛ-ВО
1	01.5915.16394	Гусеница SB-1161LTE	2
2		Болт М8х45	2
3		Кронштейн ведущего катка SB-761/961LTE	2
4		Гайка М8	12
5		Ведущий каток SB-761/961LTE	2
6		Болт М8х40	4
7		Опорная пластина ведомого катка	2
8		Болт под шплинт SB-761/961LTE	2
9		Шплинт 3х20	2
10		Шайба 20х30х2	5
11		Ведомый каток SB-761/961LTE	2
12		Переходной фитинг катка SB-761/961LTE	2
13		Пластина от правой гусеницы SB-761/961LTE	1
14		Передняя ось ведомых катков SB-761/961LTE	1
15		Гайка М8	2
16		Захват передней оси SB-761/961LTE	2
17		Болт М8х16	2
18		Втулка передней оси SB-761/961LTE	2
19		Болт М8х90	2
20		Кожух цепи SB-761/961LTE	1
21		Стопорное кольцо 20	2
22		Шплинт 6х6х28	2
23		Цепная шестерня 10А-Z10	1
24		Цепная шестерня 10А-Z15	1

25	01.5915.17560	Цепь 10А-27	1
26		Гнездо подшипника задней оси SB-761/961LTE	2
27		Подшипник 6304	2
28		Кронштейн крепления левой гусеницы SB-761/961LTE	1
29		Болт М8х16	10
30		Винт ST4.2х9.5-F	2
31		Гнездо внешнее подшипника SB-761/961LTE	2
32		Подшипник 6004	2
33		Направляющая гусеничная SB-761/961LTE	1
34		Гайка М10	2
35		Болт М10х40	1
36		Втулка гусеничной опоры 12.8х15.5 SB-761/961LTE	1
37		Опора гусеничная SB-761/961LTE	1
38		Пружина педали SB-761/961LTE	1
39		Винт М6х12	3
40		Кронштейн педали SB-761/961LTE	1
41		Задняя ось ведущих катков SB-761/961LTE	1
42		Педаль SB-761/961LTE	1
43		Болт М10х60	1
44		Крышка педали SB-761/961LTE	1
45		Винт М6х12	2
46		Коробка передач	1
47		Крепление коробки передач	1
48	01.5915.16395	Втулка колеса SB-1161LTE	1

ИЛЛЮСТРИРОВАННЫЙ КАТАЛОГ ЗАПАСНЫХ ЧАСТЕЙ SB-1161LTE, желоб

VERTÓN[®]



VERTÓN[®]

ИЛЛЮСТРИРОВАННЫЙ КАТАЛОГ ЗАПАСНЫХ ЧАСТЕЙ SB-1161LTE, желоб

VERTÓN[®]

№	Артикул	Наименование	кол-во
1	01.5915.17557	Желоб выброса снега SB-761/961LTE	1
2	01.5915.16396	Трос наклона желоба SB-1161LTE	1
3	01.5915.17440	Стержень крышки желоба SB-761LE	1
4		Шайба С8	1
5	01.5915.17441	Пружина крышки желоба SB-761LE	1
6		Ось крышки желоба выброса снега SB-761LE	1
7	01.5915.17443	Крышка желоба выброса снега SB-761LE	1
8		Болт М6х16	1
9		Шайба С6	1
10		Гайка самоконтрящаяся М6	1