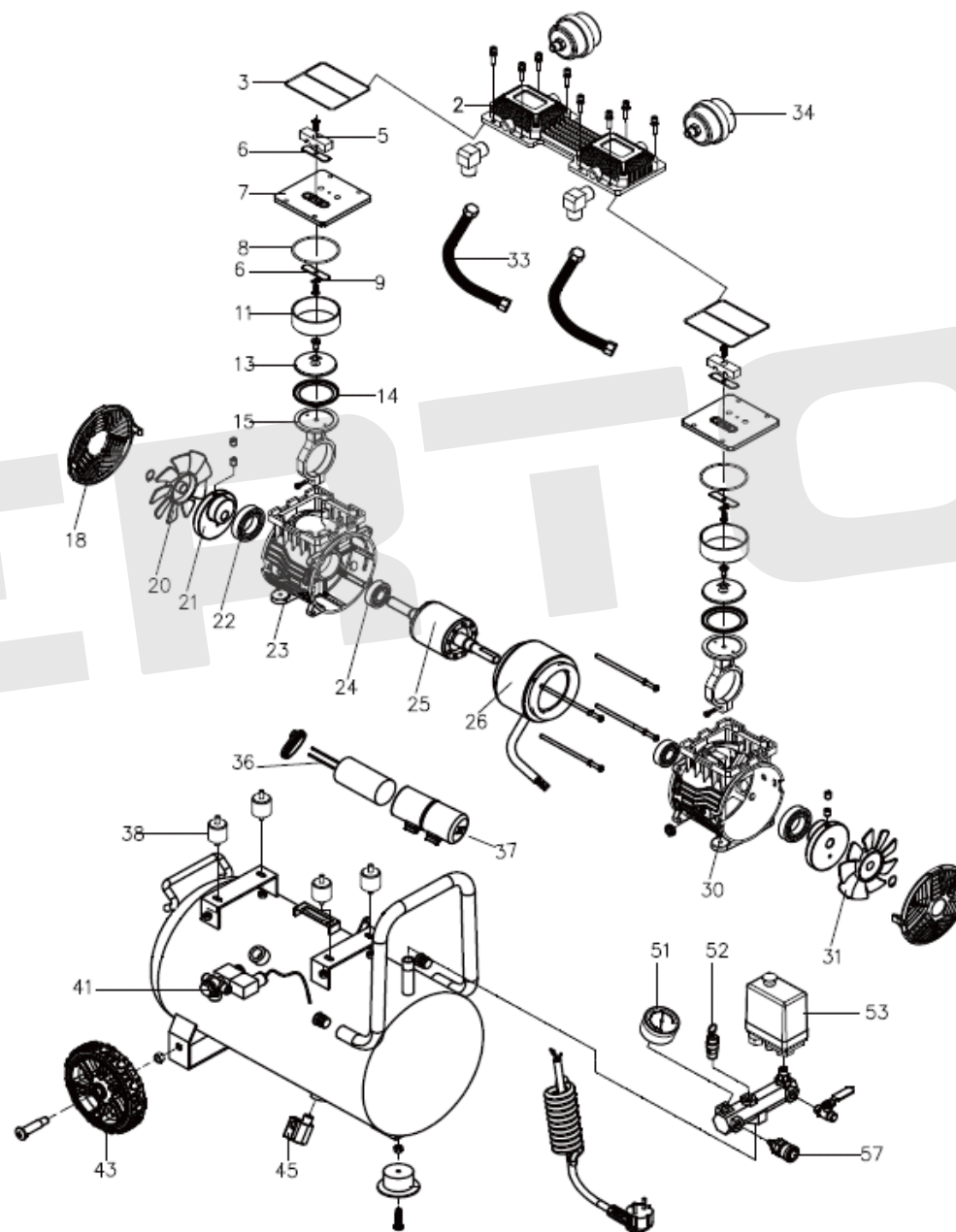


# ИЛЛЮСТРИРОВАННЫЙ КАТАЛОГ ЗАПАСНЫХ ЧАСТЕЙ КОМПРЕССОР АС-50/260

VERTÓN®



# ИЛЛЮСТРИРОВАННЫЙ КАТАЛОГ ЗАПАСНЫХ ЧАСТЕЙ КОМПРЕССОР АС-50/260

**VERTÓN**<sup>®</sup>

| №  | АРТИКУЛ        | НАИМЕНОВАНИЕ                                 | КОЛ-ВО |
|----|----------------|--|--------|
| 2  | 01.12831.20304 | Головка цилиндра АС-50/260                   | 1      |
| 3  | 01.12831.20305 | Прокладка головки цилиндра АС-50/260         | 2      |
| 5  | 01.12831.20306 | Седло выпускного клапана АС-50/260           | 2      |
| 6  | 01.12831.20307 | Клапан (впуск/выпуск) АС-50/260              | 2      |
| 7  | 01.12831.20308 | Плита клапанная АС-50/260                    | 2      |
| 8  | 01.12831.20309 | Прокладка цилиндра АС-50/260                 | 2      |
| 9  | 01.12831.20310 | Седло впускного клапана АС-50/260            | 2      |
| 11 | 01.12831.20311 | Цилиндр АС-50/260                            | 2      |
| 13 | 01.12831.20312 | Пластина прижимная АС-50/260                 | 2      |
| 14 | 01.12831.20313 | Кольцо поршневое АС-50/260                   | 2      |
| 15 | 01.12831.20314 | Шатун АС-50/260                              | 2      |
| 18 | 01.12831.20315 | Крышка крыльчатки АС-50/260                  | 2      |
| 20 | 01.12831.20316 | Крыльчатка левая АС-50/260                   | 1      |
| 21 | 01.12831.20317 | Кривошип АС-50/260                           | 2      |
| 22 | 01.12831.20318 | Подшипник АС-50/260                          | 2      |
| 23 | 01.12831.20319 | Картер левый АС-50/260                       | 1      |
| 24 | 01.12831.20318 | Подшипник АС-50/260                          | 2      |
| 25 | 01.12831.20287 | Ротор АС-24/260                              | 1      |
| 26 | 01.12831.20286 | Статор АС-24/260                             | 1      |
| 30 | 01.12831.20320 | Картер правый АС-50/260                      | 1      |
| 31 | 01.12831.20321 | Крыльчатка правая АС-50/260                  | 1      |
| 33 | 01.12831.20322 | Трубка нагнетательная АС-50/260              | 2      |
| 34 | 01.12831.20323 | Фильтр воздушный АС-50/260                   | 2      |
| 36 | 01.12831.20324 | Конденцатор АС-50/260                        | 1      |
| 37 | 01.12831.20325 | Корпус конденцатора АС-50/260                | 1      |
| 38 | 01.12831.20326 | Амортизатор АС-50/260                        | 4      |
| 41 | 01.12831.20327 | Обратный клапан электромагнитный АС-50/260   | 1      |
| 43 | 01.12831.12924 | Колесо транспортировочное АС-50/300К 50/420К | 2      |
| 45 | 01.12831.20328 | Клапан сброса конденсата 1/4 inch            | 1      |
| 51 | 01.12831.20299 | Манометр Ф40                                 | 1      |
| 52 | 01.12831.13105 | Клапан предохранительный АС24/240К-АС80/410  | 1      |
| 53 | 01.12831.14510 | Пресостат выключатель 220 В.                 | 1      |
| 57 | 01.12831.13119 | Штуцер быстросъемный АС24/240К - АС300/1020К | 1      |