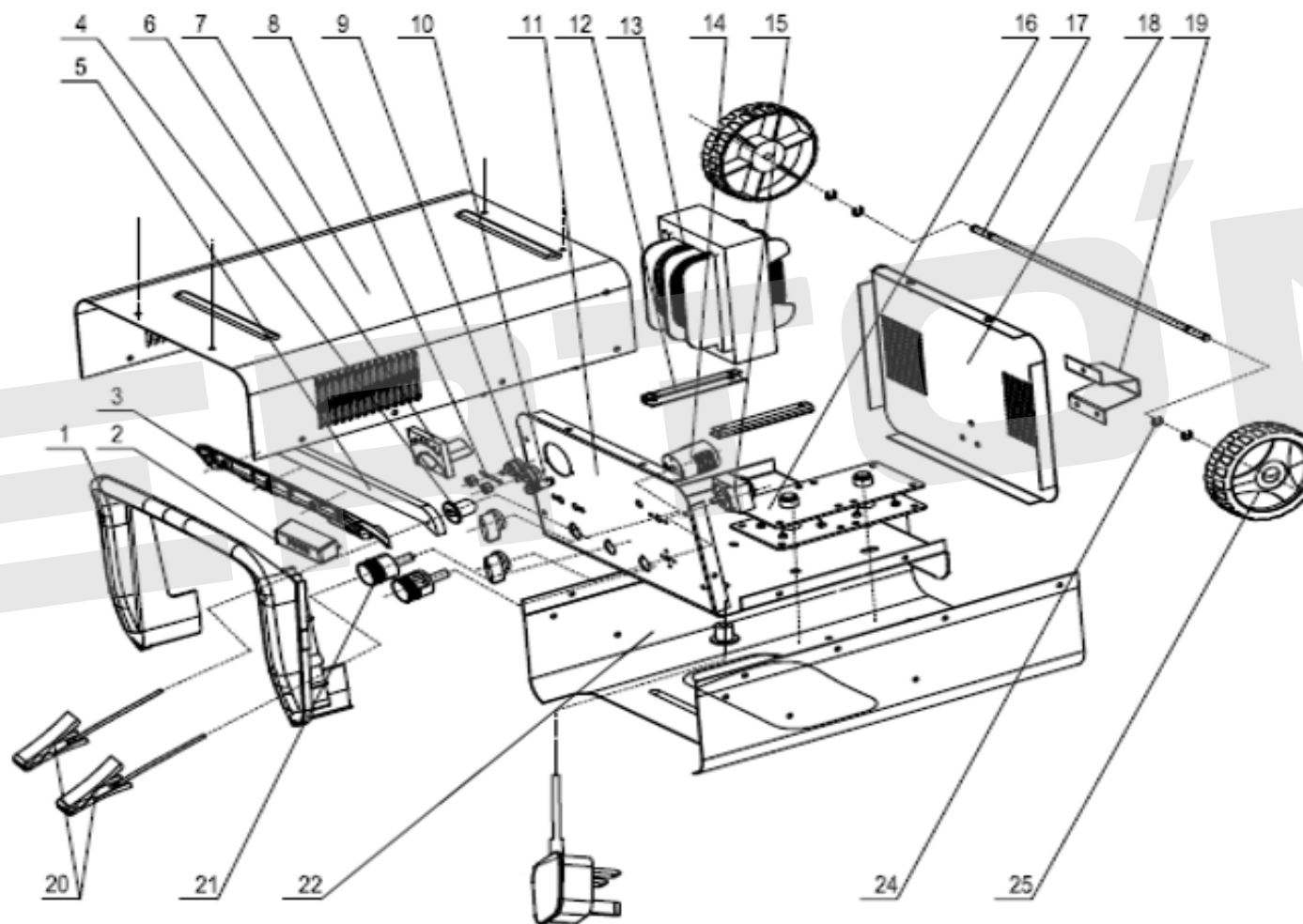


ИЛЛЮСТРИРОВАННЫЙ КАТАЛОГ ЗАПАСНЫХ ЧАСТЕЙ ПЗУ-500

VERTÓN[®]



ИЛЛЮСТРИРОВАННЫЙ КАТАЛОГ ЗАПАСНЫХ ЧАСТЕЙ ПЗУ-500

VERTON[®]

| № | Артикул | Наименование | Кол-во |
|-------|---------------|---|--------|
| 1/3/5 | 01.6185.6211 | Рукоятка пластиковая VERTON ПЗУ-500/600 | 1 |
| 2 | 01.9084.10527 | Крышка пластиковая предохранителя VERTON ПЗУ-120\400 | 1 |
| 4 | 01.8881.18313 | Фиксатор кабеля VERTON ПЗУ-500/600 | 1 |
| 6 | 01.7957.8084 | Амперметр VERTON ПЗУ-320/500/600/800 (85C1-120A MAX-200A) | 1 |
| 7 | 01.8881.18314 | Панель задняя VERTON ПЗУ-500/600 | 1 |
| 8 | 01.6185.6204 | Предохранитель VERTON 110 А ПЗУ-500/600 | 1 |
| 9 | 01.7957.8079 | Клема предохранителя VERTON ПЗУ-500/600 | 1 |
| 10 | 102017001 | Индикаторная лампа ПЗУ VERTON 500\600\800 | 1 |
| 11 | 01.9084.10540 | Верхняя панель корпуса ПЗУ VERTON 500\600 | 1 |
| 12/13 | 01.7957.8080 | Трансформатор VERTON ПЗУ-500\600 | 1 |
| 14 | 01.7957.8081 | Переключатель пакетный VERTON ПЗУ-500\600 | 1 |
| 15 | 01.9077.6426 | Таймер VERTON ПЗУ-500\600 | 1 |
| 16 | 01.7957.8083 | Мост диодный VERTON ПЗУ-500/600 (WS/02-HIGHER-600-08) | 1 |
| 17 | 01.9083.10550 | Штанга колес VERTON ПЗУ-500\600\800 | 1 |
| 18 | 01.8881.10544 | Нижняя панель корпуса ПЗУ VERTON 500\600 | 1 |
| 19 | 01.8881.18316 | Опора нижняя VERTON ПЗУ-500/600 | 1 |
| 20 | 01.8881.18317 | Силовой провод с крокодилем (-) (VERTON) ПЗУ-500/600 | 1 |
| | 01.8881.18318 | Силовой провод с крокодилем (+) (VERTON) ПЗУ-500/600 | 1 |
| 21 | 01.8881.18319 | Колодка клеммная силового провода VERTON ПЗУ-500/600 | 2 |
| 22 | 01.9084.10545 | Передняя панель корпуса ПЗУ VERTON 500\600 | 1 |
| 24 | 01.9083.10531 | Кольцо стопорное колеса VERTON ПЗУ- 320\400\500\600\800 | 4 |
| 25 | 01.7957.8216 | Колесо VERTON ПЗУ-320\400\500\600\800 | 2 |