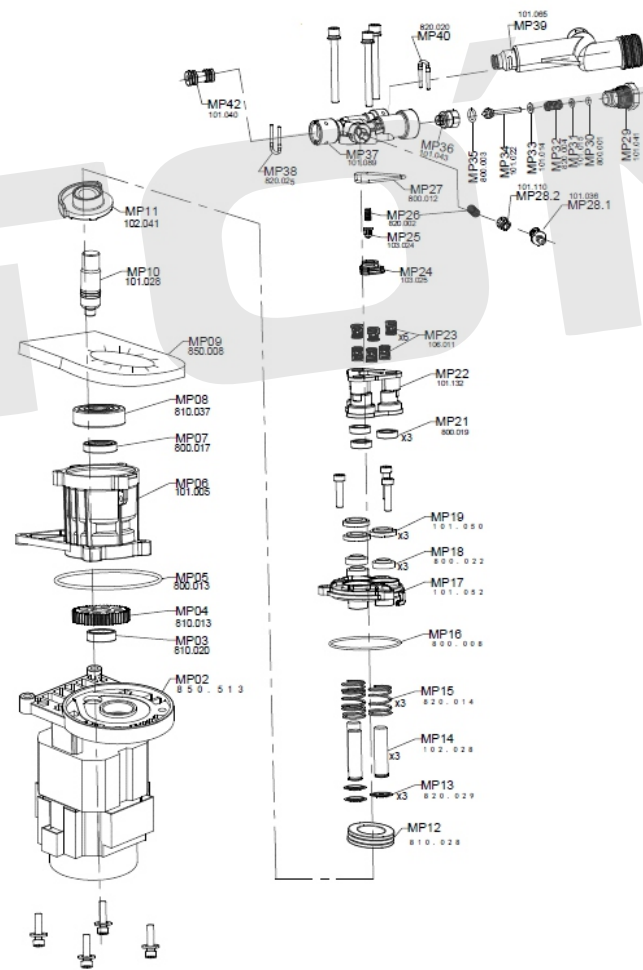
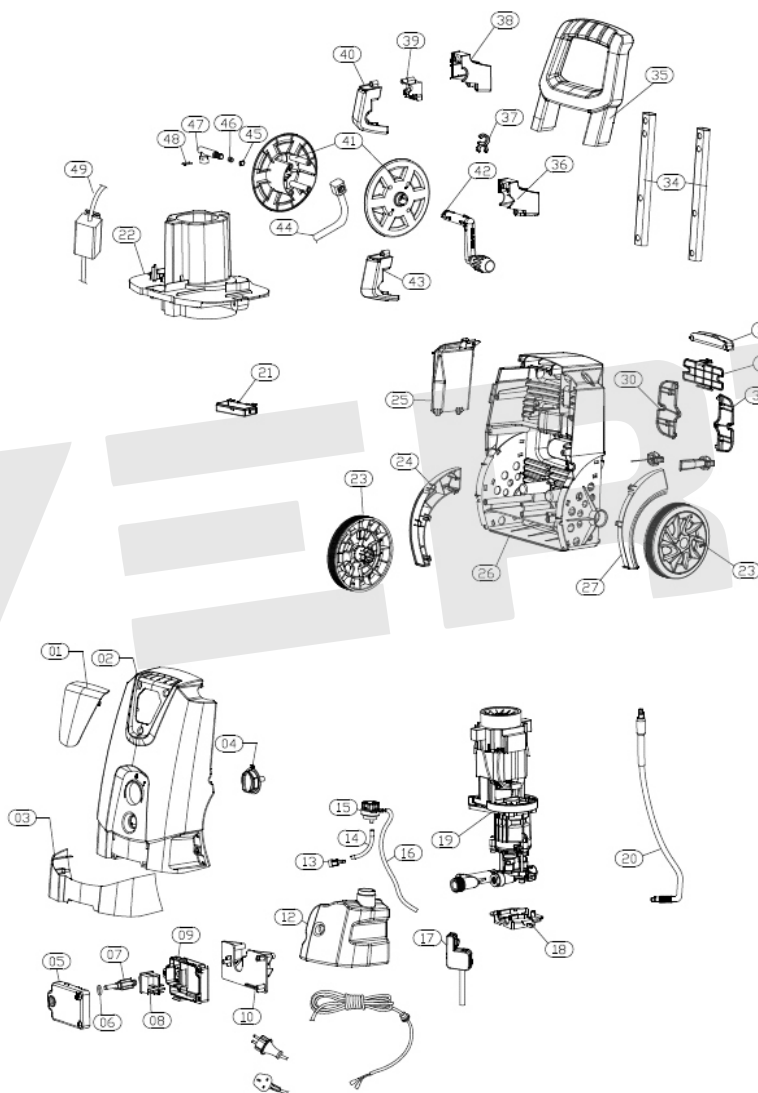


ИЛЛЮСТРИРОВАННЫЙ КАТАЛОГ ЗАПАСНЫХ ЧАСТЕЙ WM-2300R

VERTÓN®



ИЛЛЮСТРИРОВАННЫЙ КАТАЛОГ ЗАПАСНЫХ ЧАСТЕЙ

WM-2300R

VERTON[®]

№	Артикул	Наименование	кол-во
1	01.18069.18123	Крышка корпуса декоративная верхняя MW-2300R	1
2	01.18069.18124	Корпус мойки передний MW-2300R	1
3	01.18069.18125	Крышка корпуса декоративная нижняя MW-2300R	1
4	01.18069.18126	Рукоятка выключателя WM-2300R	1
5			
6			
7	01.18069.18127	Выключатель WM-2300R	1
8			
9			
10	01.18069.18128	Опора выключателя WM-2300R	1
12	01.18069.18129	Бочёк моющего средства WM-2300R	1
13			
14			
15	01.18069.18130	Механизм подачи моющего средства WM-2300R	1
16			
17	01.18069.18131	Выключатель клапанного блока WM-2300R	1
18	01.18069.18132	Опора насоса WM-2300R	1
19	01.18069.18133	Двигатель в сборе с насосом WM-2300R	1
20	01.18069.18134	Шланг напорный WM-2300R (внутренний)	1
22	01.18069.18135	Кожух двигателя WM-2300R	1
23	01.18069.18136	Колесо WM-2300R	2
24	01.18069.18137	Крыло левое WM-2300R	1
26	01.18069.18138	Корпус мойки задний MW-2300R	1
27	01.18069.18139	Крыло правое WM-2300R	1
30	01.18069.18140	Держатель кабеля правый WM-2300R	1
31	01.18069.18141	Держатель кабеля левый WM-2300R	1
32	01.18069.18142	Крышка центральная WM-2300R	1
33	01.18069.18143	Фиксатор кабеля WM-2300R	1
34	01.18069.18144	Профиль рукоятки WM-2300R	2
35	01.18069.18145	Рукоятка транспортировочная WM-2300R	1
37	01.18069.18146	Фиксатор шланга	1
39	01.18069.18147	Коннектор латунный WM-2300R	1
38			
40	01.18069.18148	Крепление катушки левое WM-2300R	1
41	01.18069.18149	Катушка WM-2300R	1
42	01.18069.18150	Рукоятка катушки WM-2300R	1
36			
43	01.18069.18151	Крепление катушки правое WM-2300R	1
44	01.18069.18152	Комплект высокого давления WM-2300R	1
45			
46			
47	01.18069.18153	Соединитель латунный WM-2300R	1
48			
MP 02	001.18069.18154	Двигатель WM-2300R	1
MP 03	01.18069.18099	Подшипник 629	1
MP 04	01.18069.18098	Шестерня редуктора (50 зуб.)	1
MP 05	01.18069.18096	Кольцо уплотнительное двигателя 63*2.65 NBR80	1
MP 06	01.18069.18155	Корпус редуктора WM-2300R	1
MP 07	01.18069.18094	Сальник редуктора (17*30*7)	1

MP 08	01.18069.18093	Подшипник 6303	1
MP 10	01.18069.18097	Вал приводной редуктора	1
MP 11	01.18069.18156	Шайба косая WM-2300R	1
MP 12	01.18069.18091	Подшипник шайбы косой	1
MP 13			
MP 14	01.18069.18157	Поршень в сборе WM-2300R (комплект)	1
MP 15			
MP 16	01.18069.18101	Кольцо уплотнительное редуктора 61.5*2 NBR80	1
MP 17	01.18069.18158	Корпус насоса WM-2300R (сторона поршней)	1
MP 18	01.18069.18103	Сальник поршня 12+20+5.5 (комплект)	1
MP 19	01.18069.18104	Корпус манжеты высокого давления	3
MP 21	01.18069.18105	Манжета высокого давления 12*18*5.5 (комплект)	3
MP 22	01.18069.18159	Корпус насоса WM-2300R	1
MP 23	01.18069.18160	Комплект клапанов WM-2300R	6
MP 24	01.18069.18161	Седло клапана WM-2300R	1
MP 25			
MP 26	01.18069.18162	Клапан выпускной WM-2300R	1
MP 27	01.18069.18163	Прокладка крышки насоса WM-2300R	1
MP 29			
MP 30			
MP 31	01.18069.18164	Клапан предохранительный WM-2300R	1
MP 32			
MP 33			
MP 34			
MP 35			
MP 36			
39	01.18069.18165	Патрубок впускной WM-2300R	1
MP 26			
MP 28.1			
MP 28.2			
MP 27	01.18069.18166	Крышка насоса в сборе WM-2300R	1
MP 37			
MP 38			
MP 39			
MP 40			
MP 42			
MP 13			
MP 14			
MP 15			
MP 16			
MP 17			
MP 18			
MP 19			
MP 21			
MP 22			
MP 23			
MP 24			
MP 25			
MP 26			
MP 27			
MP 28.1	01.18069.18167	Насос ВД в сборе WM-2300R	1
MP 28.2			
MP 29			
MP 30			
MP 31			
MP 32			
MP 33			
MP 34			
MP 35			
MP 36			
MP 37			
MP 38			
MP 39			
MP 40			
MP 41			
MP 42			
MP 03			
MP 04	01.18069.18168	Редуктор в сборе WM-2300R	1
MP 06			
MP 07			
MP 08			
MP 11			