

РУКОВОДСТВО ПО ЭКСПЛУАТАЦИИ

**VERTÓN**<sup>®</sup>  
AQUA

НАСОС ЦИРКУЛЯЦИОННЫЙ



МОДЕЛЬ:

**CP-25/4 / CP-25/6 / CP-25/8**  
**CP-32/4 / CP-32/6 / CP-32/8**

## СОДЕРЖАНИЕ

1. ПРАВИЛА ТЕХНИКИ БЕЗОПАСНОСТИ .....	3
2. ТРАНСПОРТИРОВКА И ХРАНЕНИЕ .....	5
3. ЗНАЧЕНИЕ СИМВОЛОВ И НАДПИСЕЙ В ДОКУМЕНТЕ .....	6
4. КОНСТРУКТИВНЫЕ ОСОБЕННОСТИ НАСОСА .....	6
5. УПАКОВКА И ПЕРЕМЕЩЕНИЕ .....	8
6. ОБЛАСТЬ ПРИМЕНЕНИЯ .....	8
7. МОНТАЖ МЕХАНИЧЕСКОЙ ЧАСТИ .....	9
8. ПОДКЛЮЧЕНИЕ ЭЛЕКТРООБОРУДОВАНИЯ .....	11
9. ВВЕДЕНИЕ В ЭКСПЛУАТАЦИЮ И ЭКСПЛУАТАЦИЯ .....	12
10. ВЫВЕДЕНИЕ ИЗ ЭКСПЛУАТАЦИИ .....	13
11. ТЕХНИЧЕСКОЕ ОБСЛУЖИВАНИЕ .....	13
12. ТЕХНИЧЕСКИЕ ХАРАКТЕРИСТИКИ .....	13
13. ВЫЯВЛЕНИЕ И УСТРАНЕНИЕ НЕИСПРАВНОСТЕЙ .....	14
14. КОМПЛЕКТАЦИЯ .....	14
15. ГАРАНТИЙНЫЕ ОБЯЗАТЕЛЬСТВА .....	15



Если комплектность упаковки нарушена или запасные части повреждены при транспортировке, обратитесь к своему продавцу.



***Технические характеристики и комплект поставки могут быть изменены производителем без предварительного уведомления.***

## ***Уважаемый покупатель!***

Благодарим Вас за приобретение насоса Verton. При покупке изделия проверьте его на отсутствие механических повреждений, наличие полной комплектности, а также наличие и правильность оформления гарантийного талона.



***Несоблюдение инструкций может привести к травме или повреждению оборудования.***

***В случае возникновения сложностей или вопросов, связанных с эксплуатацией насоса, обращайтесь в специализированный сервисный центр. При правильном обращении насос будет надежно служить вам долгое время. Внимательно прочитайте Руководство пользователя перед использованием насоса.***

### **1. ПРАВИЛА ТЕХНИКИ БЕЗОПАСНОСТИ**



***Внимание! Лица с ограниченными физическими, умственными, зрительными и слуховыми возможностями не должны допускаться к эксплуатации данного оборудования. Доступ детей к данному оборудованию запрещен.***

#### **1.1 Общие сведения о документе**

Инструкция содержит основные требования, которые должны соблюдаться выполняться при монтаже, эксплуатации и техническом обслуживании насосов.

Перед монтажом и вводом в эксплуатацию настоящая инструкция обязательно должна быть изучена соответствующим обслуживающим персоналом или потребителем. Необходимо соблюдать не только общие инструкции по технике безопасности, которые приведены в разделе «Указания по технике безопасности», но и специальные указания, приведенные в других разделах.

## **1.2 Значение символов и надписей на изделии**

Указания, которые размещены непосредственно на оборудовании (например, обозначение напорного патрубка, направление потока жидкости) должны соблюдаться в обязательном порядке.

## **1.3 Опасные последствия несоблюдения указаний по технике безопасности**

Несоблюдение правил безопасности может повлечь за собой тяжелые последствия для здоровья и жизни человека и создать опасность для окружающей среды и оборудования.

Несоблюдение техники безопасности ведет к потере всяких прав на возмещение ущерба.

В частности, несоблюдение требований техники безопасности может вызвать:

- отказ самых важных функций оборудования;
- неэффективность предложенных методов технического обслуживания и ремонта;
- опасную ситуацию для здоровья и жизни персонала вследствие воздействия электрических или механических факторов.

## **1.4 Выполнение работ с соблюдением техники безопасности**

При выполнении работ следует придерживаться приведенных в данном документе указаний по технике безопасности, существующих государственных нормативных документов по технике безопасности, а также любых внутренних предписаний относительно выполнения работ, эксплуатации оборудования и техники безопасности, которые действуют у потребителя.

## **1.5 Рекомендации по технике безопасности при монтаже и проверке**

Монтаж и проверка насоса может производиться только при полном отключении насоса от электросети.

Категорически запрещено демонтировать имеющиеся защитные ограждения подвижных узлов и деталей и проводить какие-либо проверки при работающем насосе. Порядок действий при остановке оборудования, который описан в руководстве, должен соблюдаться.

После окончания работ необходимо установить или включить все демонтированные защитные и предохранительные устройства.

### **1.6 Самовольное изменение конструкции и изготовление запасных частей**

Любые изменения насоса допустимы только после согласования с производителем. Оригинальные запасные части и авторизованные производителем комплектующие служат для обеспечения безопасности и надежности.

Применение пользователем других запасных частей для ремонта насоса приводит к отмене гарантийных обязательств производителя.

### **1.7 Недопустимые способы эксплуатации**

Работоспособность и безопасность поставляемого насоса гарантируется только при полном соблюдении требований раздела 6 настоящей инструкции.

При нарушении пользователем допустимых пределов условий эксплуатации, установленных в вышеуказанном разделе, приводит к отмене гарантийных обязательств производителя.

## **2. ТРАНСПОРТИРОВКА И ХРАНЕНИЕ**



***При транспортировке и хранении насосы должны быть надежно защищены от сырости, мороза и механических повреждений.***

Транспортировку насосов следует проводить в крытых вагонах, закрытых автомашинах, воздушным, речным или морским транспортом. Условия транспортировки оборудования по части влияния механических факторов должны отвечать группе «С» по ГОСТ 23216.

При транспортировке упакованное оборудование должно быть надёжно закреплено на транспортных средствах, во избежание произвольных движений.

Условия хранения оборудования должны отвечать группе «С» ГОСТ 15150. Температура хранения и транспортировки от -20°C до +70°C.

Если поставляемый насос монтируется не сразу, его следует предохранить от воздействия влаги, от механических повреждений вследствие ударов и от воздействия прочих внешних факторов.

**Недопустимо хранить насос заполненным перекачиваемой жидкостью. При перемещении насоса на хранение необходимо слить из него жидкость и отключить от сети электропитания.**

### 3. ЗНАЧЕНИЕ СИМВОЛОВ И НАДПИСЕЙ В ДОКУМЕНТЕ



***Предупреждение! Несоблюдение этих указаний может иметь опасные последствия для здоровья людей.***

### 4. КОНСТРУКТИВНЫЕ ОСОБЕННОСТИ НАСОСА

Циркуляционные насосы – это насосы с ротором, изолированным от статора герметичной гильзой, то есть насос и электродвигатель создают единый узел без уплотнений вала, в котором применяется лишь два уплотнительных кольца.

Подшипники смазываются жидкостью, которая перекачивается.

- Вал и радиальные подшипники изготовлены из керамики;
- Графитовый осевой подшипник;
- Защитная гильза ротора и опорный диск изготовлены из нержавеющей стали;
- Рабочее колесо изготовлено из композита стойкого к коррозии;
- Корпус насоса из чугуна.

Детальная схема насоса изображена на рис.1

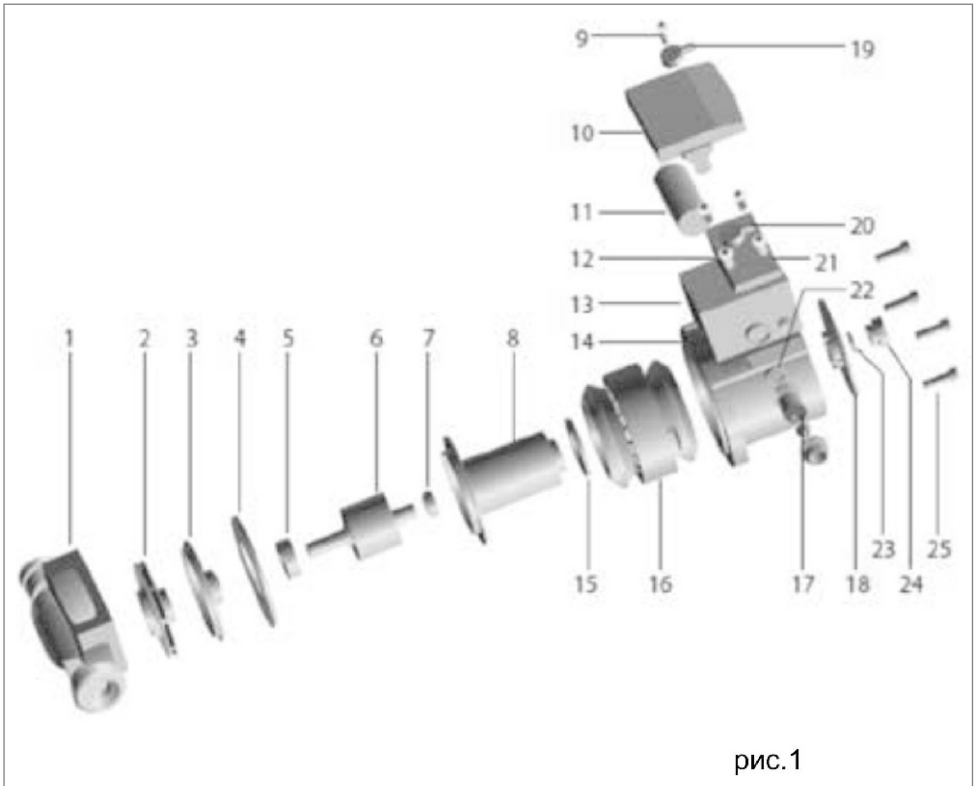


рис.1

- 1 - Корпус насосной камеры
- 2 - Колесо рабочее
- 3 - Диск опорный
- 4 - Кольцо уплотнительное
- 5 - Подшипник осевой графитовый
- 6 - Ротор
- 7 - Подшипник радиальный керамический
- 8 - Стакан статора
- 9 - Винт
- 10 - Крышка клеммной коробки
- 11 - Конденсатор
- 12 - Винт

- 13 - Коробка клеммная
- 14 - Корпус статора
- 15 - Кольцо уплотнительное
- 16 - Статор
- 17 - Кабельный ввод
- 18 - Информационная табличка
- 19 - Ручка переключения
- 20 - Переключатель скоростей
- 21 - Клеммник
- 22 - Кольцо уплотнительное
- 23 - Кольцо уплотнительное
- 24 - Пробка резьбовая
- 25 - Винты стяжные

## 5. УПАКОВКА И ПЕРЕМЕЩЕНИЕ

### 5.1 Упаковка

При получении оборудования проверьте упаковку и само оборудование на наличие повреждений, которые могли быть получены при транспортировке. Перед тем как выкинуть упаковку тщательно проверьте, не осталось ли в ней документов и мелких деталей. Если полученная техника не отвечает Вашему заказу, обратитесь к поставщику оборудования.

Если оборудование повреждено при транспортировке, немедленно свяжитесь с транспортной компанией и сообщите об этом поставщику оборудования. Поставщик сохраняет за собой право тщательно осмотреть возможное повреждение.

### 5.2 Перемещение



***Предупреждение! Следует соблюдать ограничения местных норм и правил относительно подъемных и погрузо-разгрузочных работ, которые совершаются вручную. Запрещается подвешивать насос за токопроводящий кабель.***

## 6. ОБЛАСТЬ ПРИМЕНЕНИЯ

Насос предназначен для обеспечения циркуляции теплоносителя в системах отопления, охлаждения и кондиционирования, солнечных системах обогрева коттеджей, дач, хозяйственных объектов и других потребителей. Электронасосы могут устанавливаться в закрытых и открытых системах.

### 6.1 Ограничения по эксплуатации

- Рабочая жидкость: чистые, невязкие, неагрессивные жидкости, которые не содержат твердых частиц или волокон, подобные воде по плотности, кинематической вязкости и химической активности;
- Общая жесткость жидкости: не более 700 мкг-экв/кг;
- Содержание соединений железа: не более 500 мкг/кг;
- Содержание растворенного кислорода: не более 50 мкг/кг;
- Содержание нефтепродуктов: не более 1 мг/кг;

- Значение pH: 7,0-9,5;
- Максимальное содержание гликоля: 50%;
- Максимальное рабочее давление: 1 МПа (10 бар);
- Граничное нижнее и верхнее значение температуры жидкости: от -10°C до + 110°C;
- Максимальная температура окружающей среды: +40°C;
- Чтобы избежать кавитационного шума давление на всасывание должно быть не меньше 1,5 м водяного столба при температуре +90°C.

## 7. МОНТАЖ МЕХАНИЧЕСКОЙ ЧАСТИ



***Предупреждение! Монтаж насоса должно выполнять лицо, внимательно ознакомившееся с данным руководством по эксплуатации.***

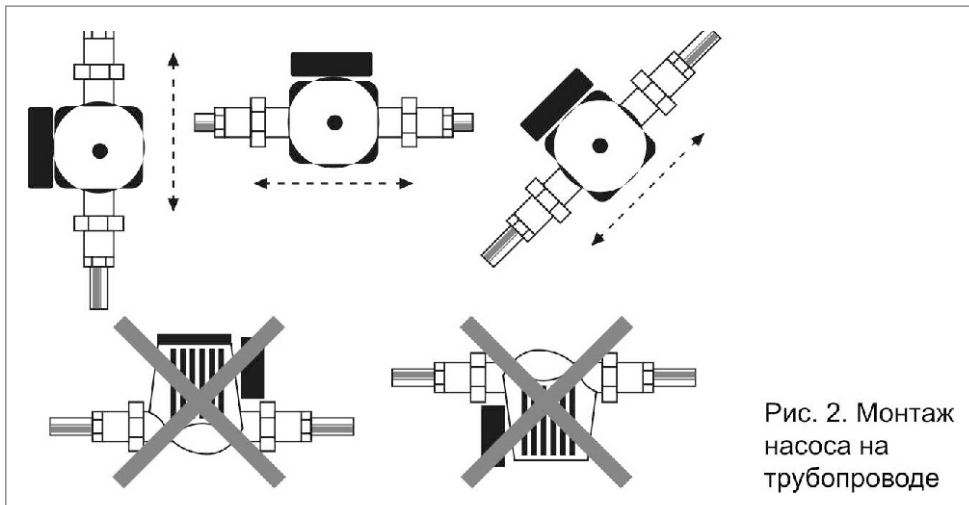
### 7.1 Подключение насоса

Циркуляционные насосы должны быть надёжно закреплены на месте эксплуатации для обеспечения его использования без опасности опрокидывания, падения или неожиданного перемещения. Насос всегда должен устанавливаться так, чтобы вал электродвигателя находился в горизонтальном положении.



***Насос предназначен только для установки в помещении.***

Стрелки на стороне или торце корпуса насосной камеры показывают направление потока течения жидкости через насос. Циркуляционные насосы могут устанавливаться как с вертикально направленными патрубками, так и горизонтально, при этом вал двигателя должен быть расположен горизонтально. Правильное положение насоса изображено на рисунке 2. При движении жидкости вниз, на вертикальном трубопроводе должен быть установлен автоматический воздухоотводчик. Рекомендуется устанавливать запорную арматуру на обеих сторонах насоса. Обеспечьте дополнительное крепление для насоса или прилегающего трубопровода для снижения термических и механических влияний на насос.



## 7.2 Требования к установке

1. Перед установкой насоса полностью очистите и промойте систему.
2. Не устанавливайте насос в самой низкой точке системы, в которой могут накапливаться грязь и осадок.
3. Установите воздухоотводчик в верхней точке (точках) системы для отведения выделенного воздуха.
4. Убедитесь в том, что вода не попадёт в клеммник в процессе установки.
5. Если в воде превышено содержание механических частиц рекомендуется установить стационарный и/или сменный фильтр, который требует периодического очищения.
6. **НЕ ЗАПУСКАЙТЕ НАСОС ДО ТЕХ ПОР, ПОКА СИСТЕМА НЕ ЗАПОЛНЕНА ПЕРЕКАЧИВАЕМОЙ ЖИДКОСТЬЮ.**

## 7.3 Положение клеммной коробки

Если необходимо сменить положение клеммной коробки, лучше совершить это до окончательной установки. Однако, если насос уже установлен, убедитесь в том, что электропитание насоса выключено и отсекающая арматура перекрыта до начала удаления установочных болтов.

Для того, чтобы поменять положение клеммной коробки, необходимо:

1. Отвинтить четыре стяжных винта, придерживая при этом статор двигателя.
2. Аккуратно отделить статор от камеры насоса и повернуть его в правильное положение клеммной коробки. Рисунок 3.
3. Поставить стяжные винты и затягивать их по диагонали с постоянным моментом (5 Н\*м).
4. Убедиться, что рабочее колесо свободно проворачивается. Если рабочее колесо проворачивается не свободно, повторить процесс разборки/сборки насоса.

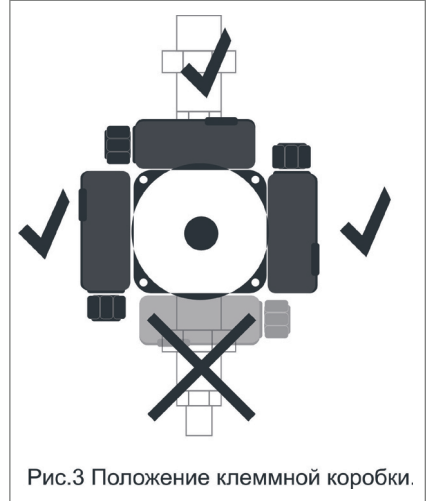


Рис.3 Положение клеммной коробки.

## 8. ПОДКЛЮЧЕНИЕ ЭЛЕКТРООБОРУДОВАНИЯ И ВВЕДЕНИЕ В ЭКСПЛУАТАЦИЮ

Электроподключение должно производиться согласно Правилам Устройства. Электроустановок и в соответствии с местными требованиями, нормами и стандартами.



**Убедитесь, что во время монтажа электрооборудования не может произойти случайного включения электропитания.**

**Предупреждение! В электрической цепи для защиты от утечки токов на землю должны использоваться Устройства Защитного Отключения (УЗО) с настройкой  $\leq 30$  мА.**

Все модели циркуляционных насосов укомплектованы сетевым кабелем длиной 1 метр с вилкой (кабель уже расключен в клеммной коробке насоса).

После реализации требований п. 7.1 и 7.2 данной инструкции необходимо:

- Переключатель скоростей насоса установить в положение III и произвести пуск насоса (подключить вилку насоса в розетку);

- На работающем насосе необходимо отвинтить пробку для удаления воздуха из корпуса насоса;
- После выпуска воздуха, пробку следует установить на место;
- Скорость насоса выбирается, исходя из требуемого режима работы системы.



***Не вводите насосы в эксплуатацию до тех пор, пока система не заполнена жидкостью, которая перекачивается. При пуске насосов необходимо обеспечить охлаждение. Необходимо выкрутить резьбовую пробку электродвигателя. За короткое время, оставшийся воздух вытесняется из гидросистемы. После чего следует закрутить резьбовую пробку в начальное положение.***

## **9. УКАЗАНИЯ ПО ЭКСПЛУАТАЦИИ**

- В процессе эксплуатации насоса следует периодически проверять отсутствие попадания влаги на клеммную коробку;
- Процедуру выпуска воздуха из корпуса насоса (см.п. 8) следует производить один раз в полгода, а также после каждого опорожнения и заполнения системы теплоносителем. При этом следует соблюдать осторожность, т.к. выпускаемый воздух может быть насыщен водяным паром и брызгами высокой температуры;
- При появлении посторонних шумов в работе насоса, а также при появлении запаха горелого пластика или изоляции, необходимо немедленно прекратить эксплуатацию насоса и доставить его в сервисный центр;
- Перед пуском насоса после длительного периода бездействия, необходимо выкрутить пробку выпуска воздуха и повернуть вал шлицевой отвёрткой. Невозможность проворачивания вала свидетельствует о накоплении на нем накипи. В этом случае необходимо демонтировать насос и доставить его в сервисный центр;
- Во время длительных (больше месяца) перерывов в эксплуатации, рекомендуется один раз в месяц включать насос (при заполненной системе) на III скорости на 1-2 минуты, что позволит избежать его заклинивания;
- При использовании в качестве теплоносителя гликолевых растворов с низкой температурой замерзания, подбор насоса следует производить с учетом того, что потери давления в системе в этом случае возрастают в 1,51 раза

(раствор на -30°C), или в 1,88 раз (раствор на -65°C) по сравнению с гидравлическими потерями при теплоносителе воде.

## 10. ТЕХНИЧЕСКОЕ ОБСЛУЖИВАНИЕ

Техническое обслуживание насоса должно предусматривать: проверку раз в 3 месяца целостности электрического кабеля и электрической колодки. Также необходимо с той же регулярностью проверять целостность соединения входного и выходного патрубков насоса/насосов.

## 11. ТЕХНИЧЕСКИЕ ХАРАКТЕРИСТИКИ

ХАРАКТЕРИСТИКИ	CP25/4	CP25/6	CP25/8	CP32/4	CP32/6	CP32/8
Мощность электродвигателя, Вт	72-53-36	90-60-40	245-200-150	90-60-40	90-60-40	235-190-100
Напряжение, В/Гц	230/50	230/50	230/50	230/50	230/50	230/50
МАХ производительность, л/мин	40-30-20	40-30-20	60-50-40	40-30-20	40-30-20	180-90-50
МАХ подъем воды, м	4-3-2,5	6-5-4	8-7-5	6-5-4	6-5-4	8-7-5
Монтажная длина корпуса, мм	180	180	180	180	180	180
Диаметр накидной контргайки, дюйм/мм	внутренняя резьба 1"/32			внутренняя резьба 1" 1/2 /40		
t перекачиваемой жидкости, °C	5-110	5-110	5-110	5-110	5-110	5-110
Класс защиты	IP 54	IP 54	IP 54	IP 54	IP 54	IP 54
Сетевой кабель с вилкой	да	да	да	да	да	да
Длина сетевого кабеля, м	1	1	1	1	1	1
Габариты упаковки, мм	190x140x135	190x140x135	190x180x155	190x140x135	190x140x135	190x180x155
Вес нетто/брутто, кг	2,0/2,55	2,33/3,16	4,4/5,0	2,35/3,16	2,57/3,39	4,8/5,8

## 12. ВЫЯВЛЕНИЕ И УСТРАНЕНИЕ НЕИСПРАВНОСТЕЙ

Неисправности	Возможные причины	Способ устранения
Шум в радиаторе	Избыточная скорость теплоносителя, который проходит через термостатический клапан	Переключить насос на более низкую скорость работы
		Отбалансировать систему
Насос работает с очень низкой или нулевой подачей	Насос неверно смонтирован	Повернуть насос на 180°
	Рабочее колесо загрязнено	Открыть насос и почистить рабочее колесо

Насос работает с очень низкой или нулевой подачей	Всасывающий патрубок заблокирован	Открыть насос, очистить патрубок и корпус
	Вентиль закрыт	Открыть вентиль
	Воздух в насосе	Отключить насос и обеспечить удаление воздуха из системы
	Насос работает на минимальной скорости	Переключить насос на более высокую скорость работы
	Забит фильтр на входе в насос	Почистить фильтр

### 13. КОМПЛЕКТАЦИЯ

Электронасос - 1 шт.;

Руководство по эксплуатации - 1 экземпляр;

Комплект гаек для монтажа;

Комплект уплотнительных колец.

Сетевой кабель с вилкой 1 метр.

### 14. ГАРАНТИЙНЫЕ ОБЯЗАТЕЛЬСТВА

Гарантийный срок эксплуатации насоса — 12 месяцев со дня продажи, но не более 36 месяцев с даты изготовления. Неисправности, допущенные по вине изготовителя, в течении гарантийного срока устраняются бесплатно.



***Самостоятельная разборка узлов насоса в течение гарантийного срока запрещена.***

**Гарантия не распространяется на изделия с повреждениями, наступившими в результате их эксплуатации с нарушением требований данного руководства:**

- механических повреждений в результате удара, падения и т.п.;
- повреждений в результате воздействия огня, агрессивных веществ;

- работа на пониженном напряжении;
- работа без воды (повреждение уплотнителей, подвижных деталей);
- перекачивание воды с содержанием примесей (песок, ил и т.п.), агрессивных веществ;
- небрежное обращение с насосом при работе и хранении проявлением чего являются трещины, вмятины на наружных поверхностях, сильное загрязнение, коррозия деталей изделия;
- неверное расположение насоса в скважине, колодце, потертости, забоины на корпусе от соприкосновения с твердыми предметами (стенки скважины, дно и т.п.).

#### **Гарантия с насоса снимается в случае:**

- внешние механические повреждения корпуса насоса и кабеля питания;
- наличие следов самостоятельной разборки, попытки устранения дефектов покупателем;
- использование насоса не по назначению;
- замена, обрезание штепсельной вилки;
- применение комплектующих, не предусмотренных данным руководством;



***При отсутствии в гарантийных талонах даты продажи и штампа магазина претензии не принимаются.***

***Инструкции, указанные в данном руководстве, не относятся к абсолютно всем ситуациям, которые могут возникнуть. Оператор должен осознавать, что контроль над практической эксплуатацией и соблюдение всех предосторожностей, входит в его непосредственные обязанности.***

**VERTON®****ООО «Вертон Групп»**г. Хабаровск, ул. Суворова, 73Е  
8-800-222-23-10Актуальная информация о действующих адресах  
сервисных центров доступна на нашем сайте:[www.verton-tools.ru](http://www.verton-tools.ru)Гарантийный талон дает право на гарантийное обслуживание  
инструмента выпущенного только под маркой**VERTON**

## ГАРАНТИЙНЫЙ ТАЛОН

Изделие \_\_\_\_\_

Серийный № \_\_\_\_\_

Дата продажи \_\_\_\_\_

\_\_\_\_\_  
*наименование торговой организации*\_\_\_\_\_  
*продавец*

М.П.



При покупке инструмента требуйте у продавца проверки его надлежащего качества и комплектности, а также правильного заполнения гарантийного талона. Заполняются графы: модель, серийный номер, дата продажи, наименование торговой организации. Подпись продавца заверяется печатью. Паспорт изделия получен. С условиями предоставления гарантии ознакомлен, согласен. Товар получен в исправном состоянии, без видимых повреждений, в полной комплектности, проверен в моем присутствии, претензий ко внешнему виду и качеству товара не имею.

\_\_\_\_\_  
*подпись покупателя*

Дата приема в ремонт \_\_\_\_\_

Дата приема в ремонт \_\_\_\_\_

Дата выдачи из ремонта \_\_\_\_\_

Дата выдачи из ремонта \_\_\_\_\_

Серв. центр (подпись) \_\_\_\_\_

Серв. центр (подпись) \_\_\_\_\_

### ГАРАНТИЙНЫЙ ТАЛОН №1

Изделие \_\_\_\_\_

Серийный № \_\_\_\_\_

Дата продажи \_\_\_\_\_

*заполняет продавец*\_\_\_\_\_  
*наименование торговой организации*\_\_\_\_\_  
*продавец*

М.П.

Дата приема в ремонт \_\_\_\_\_

Дата выдачи из ремонта \_\_\_\_\_

Покупатель (подпись) \_\_\_\_\_

### ГАРАНТИЙНЫЙ ТАЛОН №2

Изделие \_\_\_\_\_

Серийный № \_\_\_\_\_

Дата продажи \_\_\_\_\_

*заполняет продавец*\_\_\_\_\_  
*наименование торговой организации*\_\_\_\_\_  
*продавец*

М.П.

Дата приема в ремонт \_\_\_\_\_

Дата выдачи из ремонта \_\_\_\_\_

Покупатель (подпись) \_\_\_\_\_

# ГАРАНТИЙНЫЕ ОБЯЗАТЕЛЬСТВА ИЗГОТОВИТЕЛЯ

**Гарантийный срок на изделие составляет 12 месяцев, но не позднее 2 лет с даты выпуска.**

Пожалуйста, ознакомьтесь с настоящими гарантийными обязательствами при покупке техники и проследите за тем, чтобы гарантийный талон был заполнен надлежащим образом торговой организацией. Тщательно проверьте внешний вид изделия. При совершении купли-продажи, лицо, осуществляющее торговлю, проверяет в присутствии покупателя внешний вид товара, его комплектность и работоспособность.

- По всем вопросам, связанным с ремонтом и техническим обслуживанием, обращайтесь в уполномоченные сервисные центры и мастерские.

- Техническое освидетельствование техники (дефектация) на предмет установления гарантийного случая производится только в уполномоченной сервисной мастерской.

- Изготовитель гарантирует работоспособность техники в соответствии с требованиями технических условий в течении всего гарантийного срока.

- Гарантия распространяется на любые недостатки изделия, вызванные дефектами производства или материалов. Гарантия действует лишь в случаях, когда эксплуатация и техническое обслуживание осуществлялись в соответствии с указаниями паспорта (руководства по эксплуатации).

- Претензии по качеству изделия принимаются только при условии, что недостатки обнаружены и претензии заявлены в течение установленного гарантийного срока. Изделие принимается в ремонт только в чистом и собранном виде.

## Гарантийный ремонт не производится в следующих случаях\*

- на устройство, которое в течение гарантийного срока выработало полностью моторесурс;

- при отсутствии гарантийного талона;

- гарантийный талон не оформлен соответствующим образом; - не принадлежит представленному инструменту, в талоне нет даты продажи или подписи продавца или печати торговой организации;

- по истечении срока гарантии;

- при самостоятельном вскрытии (попытке вскрытия) или ремонте инструмента вне гарантийной мастерской (нарушены пломбы, сорваны шлицы винтов, корпусных деталей и других элементов конструкции);

- если деталь, которая подлежит замене, является быстроснаживающейся (щетки, ремни, цепи, шины, свечи, звездочки, фильтры, детали стартерной группы, энергонный тормоз и его детали, пружина сцепления, элементы крепления и натяжения цепи), а также если срок службы детали зависит от регулярного технического обслуживания (смазки, чистки и т.п.).

- при оплавлении или повреждении насосной части, разрушении или повреждении керамического сальника насоса и его составляющих, что свидетельствует о работе изделия без воды и/или не герметичности подающей магистрали;

- на устройство с обугленной или оплавленной первичной обмоткой трансформатора\*;

- на все виды работ, выполняемых при периодическом техническом обслуживании инструмента (регулировка, чистка, замена быстроизнашивающихся деталей, материалов и др.);

- на устройство, работавшее с перегрузками (пиление тупой цепью, отсутствие защитного кожуха, длительная работа без перерыва на максимальных оборотах), которые привели к задирам в цилиндро-поршневой группе;

- на неисправности, возникшие в результате нарушения требований к подготовке и порядку работы, установленных паспортом изделия. Например: перегрев изделия, несоблюдение требований к составу и качеству топливной смеси, повлекшего выход из строя поршневой группы (безусловным признаком этого является залегание поршневого кольца и/или наличие царапин и потеростей на внутренней поверхности цилиндра и поверхности поршня, разрушение или оплавление опорных подшипников шатуна и поршневого пальца);

- на повреждение кабеля питания, обрезана или повреждена или отсутствует штепсельная вилка;

- при механическом повреждении корпуса;

- на неисправность которая вызвана применением некачественного рабочего инструмента\*.

Производитель не дает гарантию на оснастку, и дополнительные принадлежности (патроны сверлильные, фланцы, гайки, цанги, аккумуляторные батареи, ножи, цепи, свечи, звездочки, фильтры). Изготовитель не берет на себя обязательств по гарантийному ремонту и устранению неисправностей, возникших полностью или частично, прямо или косвенно вследствие установки или замены деталей, либо установки дополнительных деталей, которые не являются разрешенными изготовителем, либо возникших вследствие изменения конструкции.

Ответственность по настоящей гарантии ограничивается указанными в настоящем документе обязательствами, если иное не определено законом. Правила безопасного и эффективного использования изделия изложены в паспорте изделия.

\* — выявляется диагностикой в сервисном центре.

Выполнены работы по устранению неисправностей:

Выполнены работы по устранению неисправностей:

**Расшифровка серийного номера**

CP254 - Код модели

2002 - Год производства

02- Месяц производства

0001- Порядковый номер

CP254/2002/02/0001



ООО «Вертон Групп»  
**8 (800) 222-23-10**

Вся дополнительная информация о товаре  
и сервисных центрах на сайте:

**[www.verton-tools.ru](http://www.verton-tools.ru)**

Изготовлено в КНР.