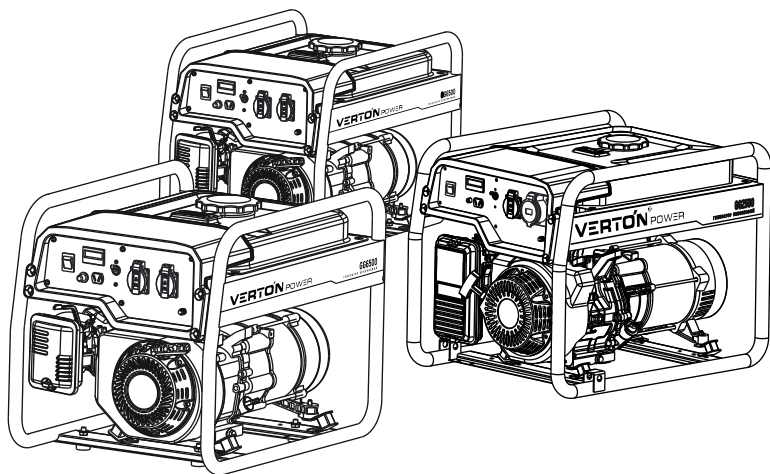


РУКОВОДСТВО ПО ЭКСПЛУАТАЦИИ

VERTON[®]
POWER

ГЕНЕРАТОР БЕНЗИНОВЫЙ



МОДЕЛЬ:

GG11000ES/ATS

СОДЕРЖАНИЕ

1. ОСНОВНЫЕ ТЕХНИЧЕСКИЕ ХАРАКТЕРИСТИКИ.....	4
2. ЗНАКИ БЕЗОПАСНОСТИ, УПРАВЛЕНИЯ И БЕЗОПАСНОСТИ.....	5
3. ИСПОЛЬЗОВАНИЕ ПО НАЗНАЧЕНИЮ.....	6
4. ОСНОВНЫЕ УЗЛЫ И ОРГАНЫ УПРАВЛЕНИЯ.....	9
5. КОМПЛЕКТАЦИЯ.....	10
6. ПОДГОТОВКА К РАБОТЕ И ЭКСПЛУАТАЦИЯ.....	11
7. ЭКСПЛУАТАЦИЯ ГЕНЕРАТОРА В АВТОМАТИЧЕСКОМ РЕЖИМЕ ATS	23
8. ТЕХНИЧЕСКОЕ ОБСЛУЖИВАНИЕ.....	27
9. ХРАНЕНИЕ, ТРАНСПОРТИРОВКА, РЕАЛИЗАЦИЯ И УТИЛИЗАЦИЯ.....	36
10. ПОИСК И УСТРАНЕНИЕ НЕИСПРАВНОСТЕЙ.....	39
11. РАСЧЕТ НАГРУЗКИ ГЕНЕРАТОРА.....	41
12. ГАРАНТИЙНЫЕ ОБЯЗАТЕЛЬСТВА.....	43
13. ЭЛЕКТРИЧЕСКАЯ СХЕМА.....	46



Если комплектность упаковки нарушена или запасные части повреждены при транспортировке, обратитесь к своему продавцу.



Технические характеристики и комплект поставки могут быть изменены производителем без предварительного уведомления.

Уважаемый покупатель!

Благодарим Вас за приобретение Бензинового генератора Verton. При покупке изделия проверьте его на отсутствие механических повреждений, наличие полной комплектности, а так же наличие и правильность оформления гарантийного талона.



Несоблюдение инструкций может привести к травме или повреждению оборудования.

В случае возникновения сложностей или вопросов, связанных с эксплуатацией генератора, обращайтесь в специализированный сервисный центр. При правильном обращении с генератором он будет надежно служить вам долгое время. Внимательно прочитайте Руководство пользователя перед использованием.

1. ОСНОВНЫЕ ТЕХНИЧЕСКИЕ ХАРАКТЕРИСТИКИ

ТЕХНИЧЕСКИЕ ХАРАКТЕРИСТИКИ	GG11000ES/ATS
Номинальная мощность, кВт	9,5
Максимальная мощность, кВт	10,5
Мощность двигателя, л.с	21
Расход топлива при полной нагрузке, л/час	4
Напряжение/Частота, В/Гц	230/50
Кол-во розеток, шт/А	1X16А;1x40А
Выход 12В	ДА
Альтернатор тип	ОДНОФАЗНЫЙ
Распределение мощности по фазам	РАВНОМЕРНО НА ОДНУ ФАЗУ
Тип генератора переменного тока (щеточный/бесщеточный)	ЩЕТОЧНЫЙ
Материал обмотки генератора	МЕДЬ
Система регулировки напряжения (AVR/инвертор)	AVR
Тип дисплея	ЦИФРОВОЙ
Тип топлива	БЕНЗИН
Рабочий объем двигателя, куб.см	550
Тип двигателя	4X ТАКТНЫЙ
Обороты двигателя (номинальные/максимальные) об/мин	3000/3600
Объем масла в картере,л	1,1
Тип охлаждения двигателя	ВОЗДУШНОЕ
Емкость топливного бака,л	23
Уровень шума, Дб	87
Система запуска	РУЧНОЙ+ЭЛ.СТАРТЕР
Датчик уровня масла	ДА
Световая индикация датчика уровня масла	ДА
Тип рамы	ОТКРЫТАЯ
Система ATS	ДА
Диаметр рамы,мм	32
Комплект колес и ручек	ДА
Батарея в комплекте	ДА
Вилка в комплекте, шт/А	1X40А 230В
Габариты упаковки, мм	730X550X555
Вес нетто/брутто, кг	87/90

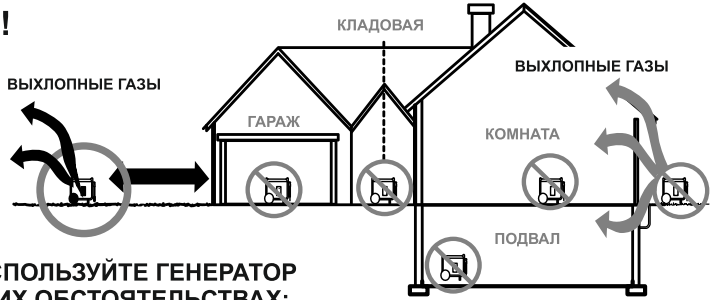
Технические характеристики могут быть изменены без предварительного уведомления.

2. ЗНАКИ БЕЗОПАСНОСТИ, УПРАВЛЕНИЯ И БЕЗОПАСНОСТИ

	ОЗНАКОМЬТЕСЬ С РУКОВОДСТВОМ ПОЛЬЗОВАНИЯ. НЕСОБЛЮЖДЕНИЕ ИНСТРУКЦИИ МОЖЕТ ПРИВЕСТИ К ТРАВМАМ ИЛИ СМЕРТИ.
	НЕ ИСПОЛЬЗОВАТЬ ГЕНЕРАТОР РЯДОМ С ГОРЮЧИМИ И ЛЕГКОВОСПЛАМЕНЯЮЩИМИСЯ МАТЕРИАЛАМИ, ГАЗАМИ.
	НЕ ИСПОЛЬЗОВАТЬ ГЕНЕРАТОР ВНУТРИ ПОМЕЩЕНИЙ.
	НЕ ИСПОЛЬЗОВАТЬ ГЕНЕРАТОР РЯДОМ С ИСТОЧНИКОМ ВОДЫ ИЛИ В УСЛОВИЯХ ВЫСОКОЙ ВЛАЖНОСТИ НЕ ИСПОЛЬЗОВАТЬ ГЕНЕРАТОР ЕСЛИ ВЛАЖНЫЕ / МОКРЫЕ РУКИ.
	НЕ ПОДКЛЮЧАТЬ К БЫТОВОЙ ИЛИ КОММЕРЧЕСКОЙ СЕТИ ЭЛЕКТРОПИТАНИЯ.
	ПЕРЕД ОСТАНОВКОЙ ГЕНЕРАТОРА ОТКЛЮЧИТЬ ПРИБОРЫ И ВСЕ ЧТО НАХОДИТСЯ ПОД НАПРЯЖЕНИЕМ.
	ПРИ ТРАНСПОРТИРОВКЕ / ПЕРЕМЕЩЕНИИ ГЕНЕРАТОРА УБЕДИТЬСЯ, ЧТО ТОПЛИВНЫЙ КРАН В ПОЛОЖЕНИИ ВЫКЛ.
	РИСК ВОЗНИКНОВЕНИЯ ПОЖАРА. ИСКЛЮЧИТЕ УТЕЧКУ ТОПЛИВА И ПЕРЕПОЛНЕНИЯ БАКА. ЗАГЛУШИТЕ ДВИГАТЕЛЬ ПЕРЕД ЗАПРАВКОЙ ТОПЛИВОМ.
	МАСЛО СЛИТО ДЛЯ ТРАНСПОРТИРОВКИ. ПЕРЕД ИСПОЛЬЗОВАНИЕМ ОБЯЗАТЕЛЬНО ЗАЛЕЙТЕ МАСЛО. РАБОТА БЕЗ МАСЛА ПРИВЕДЕТ К ПОВРЕЖДЕНИЮ ДВИГАТЕЛЯ. КОТОРЫЙ НЕ БУДЕТ ЯВЛЯТЬСЯ ГАРАНТИЙНЫМ СЛУЧАЕМ.
 АИ-92	НЕ ИСПОЛЬЗОВАТЬ БЕНЗИН С ОКТАНОВЫМ ЧИСЛОМ НИЖЕ АИ-92.

ВНИМАНИЕ!

схема
размещения
бензинового
генераторы



НИКОГДА НЕ ИСПОЛЬЗУЙТЕ ГЕНЕРАТОР ПРИ СЛЕДУЮЩИХ ОБСТОЯТЕЛЬСТВАХ:

- Закрытом не проветриваемом помещении
- Рядом с закрытыми дверьми и окнами

3. ИСПОЛЬЗОВАНИЕ ПО НАЗНАЧЕНИЮ

Генератор (далее по тексту генератор или устройство) предназначен для не профессионального, любительского (личного, семейного, домашнего или иного) использования, не связанного с предпринимательской и профессиональной деятельностью.

Устройство может использоваться в качестве резервного источника электроснабжения с соблюдением всех требований Руководства по эксплуатации.

Устройство сконструировано таким образом, что оно безопасно и надежно, если эксплуатируется в соответствии с Руководством. Прежде чем приступить к эксплуатации устройства прочтите и усвойте руководство по эксплуатации. Если Вы этого не сделаете, результатом может явиться травма или повреждение устройства.

ВНИМАНИЕ!

Использование устройства в любых других целях, не предусмотренных настоящим руководством, является нарушением условий безопасной эксплуатации и прекращает действие гарантийных обязательств поставщика. Производитель и поставщик не несут ответственности за повреждения, возникшие вследствие использования устройства не по назначению. Выход из строя устройства при использовании не по назначению не является гарантийным случаем.

ВНИМАНИЕ!

Запрещается вносить какие либо изменения в конструкцию устройства. Это может стать причиной получения серьёзной травмы, а также причиной выхода из строя устройства и подключенных к нему потребителей. Производитель и поставщик не несут ответственности за любые ущерб и убытки, возникшие из-за эксплуатации устройства с самостоятельно произведёнными конструктивными изменениями.

ВНИМАНИЕ!

Запрещается производить самостоятельную регулировку карбюратора и оборотов двигателя. Выход двигателя из строя из-за самостоятельной неправильно выполненной регулировки карбюратора и оборотов двигателя не будет являться гарантийным случаем. Также это может стать причиной выхода из строя подключенных к генератору потребителей. Производитель и поставщик не несут ответственности за любые ущерб и убытки, возникшие из-за эксплуатации генератора с самостоятельно произведёнными регулировками карбюратора и оборотов двигателя.

ВНИМАНИЕ!

Используйте для ремонта и обслуживания расходные материалы, рекомендованные производителем и оригинальные запасные части. Использование не рекомендованных расходных материалов, не оригинальных запчастей лишает Вас права на гарантийное обслуживание устройства.

ВНИМАНИЕ!

Подключение потребителей электроэнергии к генератору, как к источнику резервного электроснабжения, должно быть выполнено дипломированным специалистом, имеющим лицензию и допуск на проведение данного вида работ.

ВНИМАНИЕ!

Подключайте к генератору только те потребители, которые соответствуют электрическим характеристикам и номинальной мощности генератора.

Все рабочие характеристики генератора, заявленные заводом-изготовителем, сохраняются при работе в следующих условиях:

1. Температура окружающего воздуха -от +5°C до +30°C.
2. Влажность - до 80% при температуре +25°C.

ВНИМАНИЕ!

Запрещается эксплуатация генератора при температуре окружающей среды ниже -20°C, ответственность за возможные неисправности генератора при нарушении данного требования лежит на пользователе.

Назначенный срок службы 5 лет. По истечении срока службы устройство направляется в авторизованный сервисный центр для принятия решения об установлении нового срока службы или утилизации.

ПРИНЦИП РАБОТЫ ГЕНЕРАТОРА

Генераторная установка состоит из двигателя, генератора переменного тока, вспомогательных систем и механизмов, конструктивно объединенных рамой открытого типа. Двигатель бензиновый 4х-тактный одноцилиндровый с воздушным охлаждением. Генератор переменного тока синхронного типа состоит из статора, ротора и блока AVR. Вращение коленчатого вала двигателя передается ротору, который вращается внутри неподвижного статора, прикрепленного к картеру двигателя. В обмотке возбуждения статора возникает переменный ток. Переменный ток из обмотки возбуждения подается в автоматический регулятор напряжения (AVR), который преобразует его в постоянный, и подает его в обмотки ротора через щетки и контактные кольца. Магнитное поле ротора создается постоянным током в обмотке ротора. При вращении магнита (ротора) внутри силовой обмотки статора, вырабатывается выходное напряжение. Автоматический регулятор напряжения контролирует напряжение силовой обмотки статора, и в зависимости от его значения, увеличивает или уменьшает напряжение постоянного тока в обмотках ротора.

4. ОСНОВНЫЕ УЗЛЫ И ОРГАНЫ УПРАВЛЕНИЯ

Расположение основных узлов и органов управления представлено.

Рис.1

1. Аккумулятор
2. Ручной стартер
3. Электростартер
4. Розетки 220В
5. Выключатель/замок зажигания
6. Крышка топливного бака
7. Корпус воздушного фильтра
8. Пробка для слива масла
9. Масло заливная пробка-щуп
10. Розетка 12В

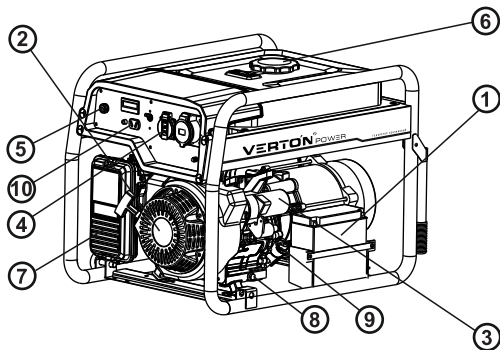
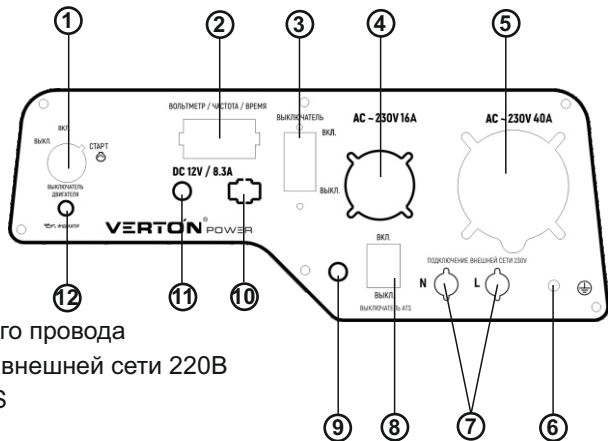


Рис.2

Панель управления. GG11000ES/ATS

1. Замок зажигания
2. Счетчик моточасов (цифровое табло)
3. Автомат защиты 230В
4. Розетка 230В 16А
5. Розетка 230 40А
6. Крепление заземляющего провода
7. Терминал подключения внешней сети 220В
8. Включатель режима ATS
9. Индикатор режима ATS
10. Выход 12В
11. Предохранитель 12В
12. Индикатор датчика уровня масла



5. КОМПЛЕКТАЦИЯ

Таблица комплектности генератора

Генератор,шт	1
Ключ свечной,шт	1
Опора рамы,шт	4
Рукоять,шт	2
Колесо,шт	2
Комплект метизов,комп.	1
Аккумулятор,шт	1
Вилка 230В 40А,шт	1

ВНИМАНИЕ!

Производитель оставляет за собой право без предварительного уведомления вносить изменения в комплектность.

Генератор поставляется с завода-изготовителя в практически собранном виде. При установке генератора на ровную и твердую поверхность рекомендуется установить опоры на нижнюю часть рамы.

6. ПОДГОТОВКА К РАБОТЕ И ЭКСПЛУАТАЦИЯ

К эксплуатации допускается персонал первого квалификационного уровня (не требующий специальной квалификации).

Перед началом работы необходимо сделать следующее:

1. В обязательном порядке провести контрольный осмотр генератора. Наличие потёков масла и топлива, неисправность систем питания и отвода отработавших газов, повреждение основных корпусных элементов, а также наличие прочих неисправностей не допускается. Любая обнаруженная неисправность перед началом эксплуатации генератора должна быть устранена. Для устранения неисправности рекомендуется обратиться в авторизованный сервисный центр VERTON.

ВНИМАНИЕ!

Запрещается эксплуатация генератора при наличии неисправностей. Не устранение проблемы перед работой, может стать причиной получения серьезных травм и поломки генератора. Выход из строя генератора из-за не выполнения данного требования не является гарантийным случаем.

2. Проверить исправность органов управления и предохранительных элементов.

3. Проверить затяжку резьбовых соединений крепежных элементов.

4. Приготовить моторное масло и заправить двигатель нового генератора или проверить уровень масла и долить его при необходимости.
5. Проверить и обслужить воздушный фильтр.
6. Приготовить топливо и заправить топливный бак.
7. Подготовить рабочую зону, при необходимости оградить ее предупреждающими табличками.
8. Проверить исправность розеток, кабеля удлинителя и кабелей питания потребителей.
9. Подключить генератор к защитному заземлению.
10. Протянуть кабель удлинителя по рабочей зоне.

⚠ ПРЕДУПРЕЖДЕНИЕ!

Перед эксплуатацией генератор должен быть подключен к защитному заземлению, выполненному в соответствии с правилами электротехнической безопасности.

Генератор рекомендуется эксплуатировать на открытом воздухе, так как при этом обеспечиваются наилучшие условия для подвода воздуха и отвода выхлопных газов. Генератор должен быть защищен от воздействия прямых солнечных лучей и атмосферных осадков, при этом не должны нарушаться условия отвода выхлопных газов. Генератор при работе потребляет значительный объем воздуха, а также выделяет в атмосферу угарный газ. При расположении работающего генератора в низинах, котлованах или ямах существует опасность скопления угарного газа. Всегда устанавливайте генератор на ровной горизонтальной поверхности.

ВНИМАНИЕ!

Генератор ориентируйте так, чтобы выхлопные газы, выходящие через глушитель, относило от генератора и жилых домов по ветру. Не ставьте генератор так, чтобы выхлоп отработанных газов был против ветра. В противном случае продукты сгорания топлива будут оседать на деталях двигателя и генератора переменного тока, ухудшая тем самым отвод тепла. Также это приведет к преждевременному засорению воздушного фильтра, что, в свою очередь, снизит мощность двигателя и производительность генератора.

ВНИМАНИЕ!

Не оставляйте работающий генератор на длительное время без присмотра.

⚠ ПРЕДУПРЕЖДЕНИЕ!

Не допускайте к работающему генератору посторонних людей, детей и животных

При необходимости эксплуатации генератора в закрытых помещениях необходимо подготовить помещение в соответствии с правилами пожарной безопасности. Помещение должно быть сухим, чистым и защищенным от пыли. В нем не должны храниться горючие материалы. Должны быть обеспечены принудительная подача свежего воздуха (приточная вентиляция), а также принудительный отвод выхлопных газов (вытяжная вентиляция). Особое внимание следует обратить на отвод отработавших газов, так как в них содержится токсичный газ – окись углерода. Проектирование и монтаж систем приточной и вытяжной вентиляции должны производить специализированные организации.

УСТРОЙСТВО ЗАЩИТНОГО ЗАЗЕМЛЕНИЯ

Для обустройства защитного заземления на открытой местности необходимо использовать один из следующих заземлителей:

- металлический стержень диаметром не менее 15 мм, длиной не менее 1500 мм;
- металлическую трубу диаметром не менее 50 мм, длиной не менее 1500 мм;
- лист оцинкованного железа размером не менее 1000 x 500 мм.

Любой заземлитель должен быть погружен в землю до постоянно влажных слоев грунта. На заземлителях должны быть оборудованы зажимы или другие устройства, обеспечивающие надежное контактное соединение провода заземления с заземлителем. Противоположный конец провода соединяется с клеммой заземления генератора. Сопротивление контура заземления должно быть не менее 4 Ом, причем контур заземления должен располагаться в непосредственной близости от генератора.

При установке генератора на объектах, не имеющих контура заземления, в качестве заземлителей могут использоваться находящиеся в земле металлические трубы системы водоснабжения, канализации или металлические каркасы зданий, имеющие соединение с землей. Категорически запрещается использовать в качестве заземлителей трубопроводы горючих и взрывчатых газов и жидкостей! Во всех случаях работа по заземлению должна выполняться специалистом!

МОТОРНОЕ МАСЛО

ВНИМАНИЕ!

Генератор поставляется с завода без масла в картере двигателя.
Перед запуском в работу необходимо залить необходимое количество чистого моторного масла для четырехтактных двигателей.

ВНИМАНИЕ!

Каждый раз перед запуском двигателя необходимо проверять уровень масла в картере, при необходимости доливать. Моторное масло является важным фактором, влияющим на срок службы двигателя. Необходимо своевременно производить замену масла в двигателе.

ВНИМАНИЕ!

Нельзя применять масло для двухтактных двигателей. Рекомендуется применять моторное масло для четырехтактного бензинового двигателя категории SL и выше по системе классификации API. Вязкость масла по классификации SAE выбирается в зависимости от температуры окружающего воздуха, при которой будет работать двигатель. При выборе вязкости масла пользуйтесь таблицей.

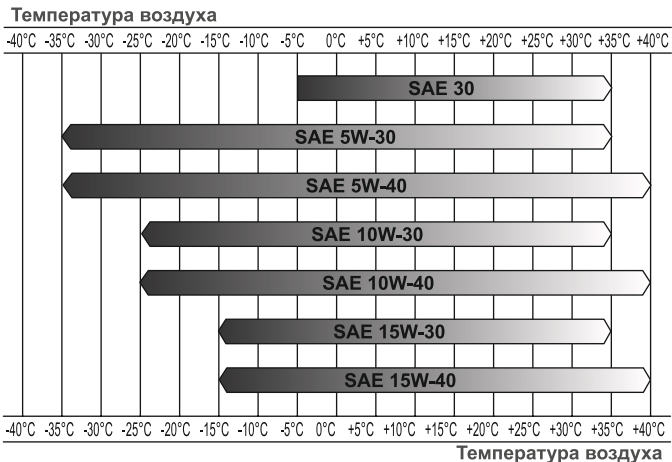


Таблица
определения вязкости
масла.

При температуре воздуха выше +5°C рекомендуется применять масло VERTON SAE30. При температуре воздуха ниже +5 °С рекомендуется применять масло VERTON SAE 5W30. Допускается применение масла других производителей, соответствующего категории SL и выше по классификации API и соответствующего вязкости по классификации SAE в зависимости от температуры окружающего воздуха.

ВНИМАНИЕ!

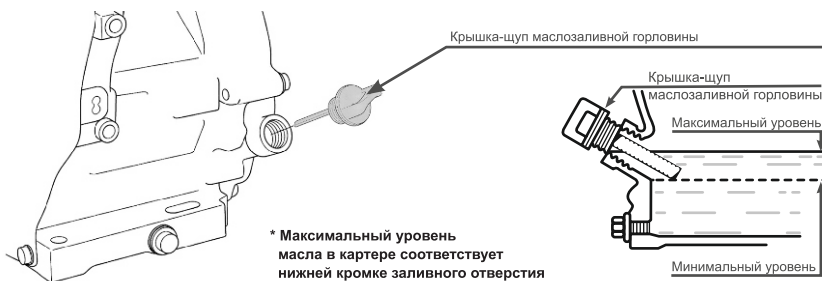
Несвоевременная замена масла, работа на масле, отработавшем свой ресурс, работа на постоянно пониженном уровне масла, работа на масле, не соответствующем температуре окружающей среды, приведут к выходу из строя двигателя. Двигатель при этом не подлежит ремонту по гарантии.

ВНИМАНИЕ!

При запуске в работу нового генератора первая замена масла в двигателе производится через 5 часов работы. Вторая замена масла через 25 часов работы генератора. Все последующие замены масла в двигателе производятся через каждые 50 часов работы генератора.

ЗАПРАВКА ДВИГАТЕЛЯ НОВОГО ГЕНЕРАТОРА МАСЛОМ

1. Установите устройство на ровной горизонтальной поверхности.
2. Открутите крышку-щуп масло заливной горловины и извлеките щуп.



3. Залейте необходимый объем масла рекомендованной категории и вязкости, соответствующей температуре окружающего воздуха.
4. Установите крышку-щуп в отверстие горловины, не закручивая его.
5. Аккуратно вытащите щуп и осмотрите его.
Уровень масла должен соответствовать верхней отметке на щупе.
6. Плотнo закрутите крышку-щуп

ВНИМАНИЕ!

После заправки, замены или проверки уровня масла визуальным осмотром проверяйте отсутствие протечек масла из картера. Проверяйте надежность затяжки крышки-щупа маслосазливной горловины перед каждым запуском двигателя.

ВНИМАНИЕ!

Не допускайте длительного контакта кожи рук с маслом. Всегда тщательно мойте руки чистой водой с мылом. Храните отработанное масло в специальной емкости. Запрещается выливать отработанное масло на землю или в канализацию.

Перед запуском двигателя необходимо проверить уровень масла в картере. Для этого:

1. Установите устройство на ровной горизонтальной поверхности.
2. Выкрутите крышку-щуп маслосазливной горловины и извлеките щуп.
3. Протрите щуп насухо и вставьте в отверстие горловины, не закручивая.
4. Аккуратно извлеките щуп и осмотрите его. Уровень масла должен соответствовать верхней отметке на щупе.
5. При недостаточном уровне масла в картере необходимо долить чистое масло до верхней отметки на щупе, что соответствует нижней кромке заливного отверстия.
6. После окончательной проверки, плотно закрутите крышку-щуп.

ОБСЛУЖИВАНИЕ ВОЗДУШНОГО ФИЛЬТРА

Каждый раз перед началом работы необходимо проверять состояние воздушного фильтра и готовность его к работе. Воздушный фильтр двигателя состоит из одного поролонового фильтрующего элемента, пропитанного чистым моторным маслом. В соответствии с разделом ОБСЛУЖИВАНИЕ ВОЗДУШНОГО ФИЛЬТРА снимите крышку воздушного фильтра и проверьте чистоту и целостность фильтрующего элемента. Убедитесь, что фильтрующий элемент пропитан чистым моторным маслом полностью и равномерно.

При необходимости, произведите обслуживание воздушного фильтра в соответствии с разделом ОБСЛУЖИВАНИЕ ВОЗДУШНОГО ФИЛЬТРА.

ВНИМАНИЕ!

Фильтрующий элемент воздушного фильтра должен быть пропитан маслом полностью и равномерно. В противном случае эффективность его работы резко снижается, что со временем может привести к абразивному износу двигателя. Выход двигателя из строя по этой причине не будет являться гарантийным случаем.

ТОПЛИВО

⚠ ПРЕДУПРЕЖДЕНИЕ!

Перед заправкой топливного бака заглушите двигатель и убедитесь в том, что он остыл. Запрещается заправка топливного бака при работающем двигателе.

Используйте неэтилированный бензин, с октановым числом 92. Никогда не используйте старый или загрязненный бензин, или смесь масла и бензина (топливную смесь для 2-хтактных двигателей).

Не допускайте попадания грязи или воды в топливный бак.

ВНИМАНИЕ!

Выход из строя двигателя по причине использования некачественного или старого топлива, а также топлива с не соответствующим октановым числом не будет являться гарантийным случаем.

ВНИМАНИЕ!

Храните топливо в специально предназначенных для этой цели емкостях. Запрещается использовать для хранения канистры из пищевого пластика. Заправка топливом проводится при заглушенном двигателе и в местах с хорошим проветриванием. При работе с топливом запрещается курить и применять открытый огонь. Не допускается разлив топлива. Предотвращайте многократный или долговременный контакт кожи с топливом, а также вдыхание топливных паров.

⚠ ПРЕДУПРЕЖДЕНИЕ!

Не заполняйте топливный бак полностью. Заливайте бензин в топливный бак до уровня примерно на 25 мм ниже верхнего края заливной горловины, чтобы оставить пространство для теплового расширения топлива.

**Максимальный уровень топлива
в топливном баке**



Для заправки топливного бака:

1. Очистите поверхность топливного бака от загрязнений (при необходимости).
2. Открутите крышку топливного бака.
3. Залейте бензин в топливный бак при помощи специальной емкости или воронки до уровня, показанного на рисунке
4. После заправки топливного бака убедитесь в том, что крышка топливного бака надежно закрыта должным образом.

ВНИМАНИЕ!

Не заполняйте топливный бак полностью. Заливайте бензин в топливный бак до уровня примерно на 25 мм ниже верхнего края заливной горловины, чтобы оставить пространство для теплового расширения топлива.

ЗАПУСК ДВИГАТЕЛЯ С ПОМОЩЬЮ РУЧНОГО СТАРТЕРА

ВНИМАНИЕ!

Перед каждым запуском двигателя проверяйте надежность затяжки крышки-щупа маслозаливной горловины.

⚠ ПРЕДУПРЕЖДЕНИЕ!

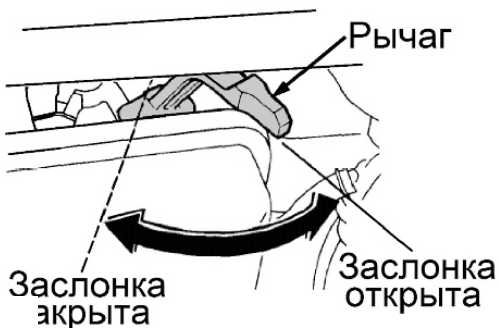
Перед каждым запуском двигателя убедитесь, что выключатель сети находится в нижнем положении (ВЫКЛ.). Проверьте надежность соединения заземляющего провода с клеммой заземления на панели управления генератора.

⚠ ПРЕДУПРЕЖДЕНИЕ!

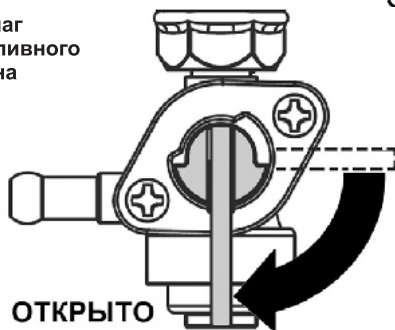
1. Проверьте уровень масла в картере двигателя и наличие топлива в топливном баке.
2. Закройте воздушную заслонку карбюратора. Для этого переведите рычаг управления воздушной заслонкой в крайнее левое положение.

Рычаг управления воздушной заслонкой

3. Откройте топливный кран переводом рычага в вертикальное положение.
4. Переведите выключатель зажигания в положение «I» (Включено).



**Рычаг
топливного
крана**



**Выключатель
зажигания**

5. Проверните коленчатый вал двигателя ручным стартером до тех пор, пока не почувствуете сопротивление, затем медленно опустите ручку стартера вниз. Снова медленно потяните за ручку стартера, пока не почувствуете, что стартер вошел в зацепление с маховиком, после чего, резко и с усилием потяните за ручку стартера и запустите двигатель. При необходимости повторите. После запуска двигателя медленно и плавно верните ручку стартера на место.

ВНИМАНИЕ!

Всегда строго выполняйте пункт «5» во избежание динамического удара на детали стартера и поломки стартера. Не отпускайте ручку стартера резко с верхнего положения, иначе шнур наматывается на маховик и произойдет поломка стартера. Отпускайте ручку медленно во избежание повреждения стартера. Невыполнение этих требований руководства часто приводит к поломке стартера. Стартер при этом не подлежит ремонту по гарантии.

6. По мере прогрева двигателя постепенно открывайте воздушную заслонку. Прогрев двигателя в зависимости от температуры окружающей среды занимает от 1 до 3 минут.

⚠ ПРИМЕЧАНИЕ!

Определить, что двигатель прогрелся можно по следующим признакам: двигатель устойчиво работает при полностью открытой воздушной заслонке и крышка клапанов двигателя теплая.

⚠ ПРИМЕЧАНИЕ!

При запуске прогретого двигателя откройте воздушную заслонку карбюратора сразу после запуска двигателя.

ЗАПУСК ДВИГАТЕЛЯ С ПОМОЩЬЮ ЭЛЕКТРО СТАРТЕРА (для моделей с электростартером)

1. Проверьте уровень масла в картере и уровень топлива в топливном баке.
2. Отключите всех потребителей электроэнергии от генератора и установите выключатель напряжения в положение выключено
3. Закройте воздушную заслонку карбюратора
4. Откройте топливный кран
5. Поверните ключ зажигания в положение «Старт» и удерживайте его. После запуска двигателя отпустите ключ зажигания, он автоматически встанет в положение «Вкл».
6. По мере прогрева двигателя постепенно открывайте воздушную заслонку. Прогрев двигателя в зависимости от температуры окружающей среды занимает от 1 до 3 минут.

ВНИМАНИЕ!

Удерживайте ключ зажигания в положении «старт» не более чем 5 секунд, возможно повреждение аккумуляторной батареи и стартера.

Если двигатель не запустился, повторный запуск производите не ранее чем через 1 минуту.

При невозможности запустить двигатель с 3-4 попыток, обратитесь к таблице поиска неисправностей или в уполномоченный сервисный центр.

ОСТАНОВКА ДВИГАТЕЛЯ

Для остановки двигателя в нормальном рабочем режиме необходимо выполнить следующие действия:

1. Отключите последовательно все потребители (Смотри раздел «Правила подключения (отключения) потребителей к генератору»).
2. Переведите выключатель сети в нижнее положение (Выкл.).
3. Дайте двигателю поработать примерно 1 минуту.

ВНИМАНИЕ!

Не глушите двигатель сразу, так как это может привести к резкому повышению температуры внутри двигателя и, как следствие, к выходу двигателя из строя.

4. Переведите выключатель зажигания в положение «О» (Выкл.).
5. Закройте топливный кран.

ОБКАТКА ДВИГАТЕЛЯ

Первые 5 часов работы двигателя являются временем, в течение которого происходит приработка деталей друг к другу. Поэтому на этот период соблюдайте следующие требования.

ВНИМАНИЕ!

В период обкатки не подключайте нагрузку, мощность которой превосходит 50% номинальной (рабочей) мощности генератора.

ВНИМАНИЕ!

При эксплуатации нового двигателя первая замена масла производится через 5 часов работы двигателя.

1. В период обкатки не рекомендуется подключать потребители с высокими значениями коэффициента пускового тока.
2. Не обкатывайте двигатель без нагрузки.
3. После обкатки обязательно замените масло в двигателе. Масло лучше всего сливать пока двигатель еще не остыл после работы, в этом случае масло сольется более полно и быстро. Проверяйте уровень масла и, при необходимости, доливайте масло в соответствии с предписаниями в разделах ПОДГОТОВКА К РАБОТЕ И ЭКСПЛУАТАЦИЯ, ЗАМЕНА МОТОРНОГО МАСЛА.

ОСОБЕННОСТИ ЭКСПЛУАТАЦИИ ДВИГАТЕЛЯ В ЗИМНЕЕ ВРЕМЯ

ВНИМАНИЕ!

Запрещается эксплуатация генератора при температуре окружающей среды ниже -20 °С, ответственность за возможные неисправности генератора при нарушении данного требования лежит на пользователе.

Эксплуатация генератора при отрицательных температурах связана с тяжелым запуском двигателя, повышенным износом деталей и, как следствие, риском выхода из строя. Для предотвращения этого и во избежание затрат на ремонт рекомендуется провести ряд следующих подготовительных мероприятий:

Устойчивый (успешный) запуск двигателя гарантирован при температуре окружающей среды выше -5 °С при отсутствии неисправностей. При температуре ниже -5 °С запуск двигателя генератора возможен при следующих дополнительных условиях:

1. Генератор перед запуском хранился в теплом помещении при температуре не ниже +5 °С.
2. Запуск двигателя производит физически крепкий и здоровый человек.

При возникновении трудностей при запуске:

- Попытайтесь подогреть картер/цилиндр двигателя (не использовать открытый огонь).
- Выкрутите свечу зажигания, возможно, она залита. Просушите свечу, попробуйте её нагреть: с теплой свечой двигатель запустится быстрее.

ВНИМАНИЕ!

В процессе работы не оставляйте работающий генератор на длительное время без присмотра, контроль за работой генератора в этот период должен осуществляться чаще обычного, так как условия эксплуатации являются тяжёлыми.

ВНИМАНИЕ!

В процессе работы генератора при температуре окружающей среды ниже -10°C в трубке 1 системы вентиляции картера происходит образование конденсата и его замерзание. Это приводит к повышению давления в картере двигателя и выдавливанию моторного масла через сальники и прокладки, в результате чего происходит выход двигателя из строя из-за недостаточной смазки. Проверьте трубку 1 системы вентиляции картера на наличие ледяной пробки каждые 30 минут или чаще.

①

1.Трубка системы
вентиляции картера



ВНИМАНИЕ!

Если вы обнаружили потёки масла на картере двигателя или под генератором – немедленно прекратите работу, отключите потребители и остановите двигатель. Обратитесь в авторизованный сервисный центр VERTON для проверки генератора. В противном случае работа генератора с недостаточным уровнем масла в картере двигателя приведёт к выходу двигателя из строя, что не будет являться гарантийным случаем.

ВНИМАНИЕ!

Генератор может питать нагрузку с емкостной составляющей не более 20% от полной мощности генератора. Чисто емкостная нагрузка вызывает повышение напряжения за пределы допустимого, с последующим выходом генератора из строя. Выход генератора из строя по этой причине не является гарантийным случаем.

ВНИМАНИЕ!

Выход генератора из строя в результате нарушения правил подключения /отключения потребителей, не является гарантийным случаем.

ПРАВИЛА ОТКЛЮЧЕНИЯ И ПОДКЛЮЧЕНИЯ ПОТРЕБИТЕЛЕЙ

Далее включайте потребители.

1. Первым включается потребитель, имеющий самый большой пусковой ток.
2. Далее включаются потребители в порядке убывания пусковых токов.
3. Отключение потребителей необходимо производить в обратной последовательности.

ВНИМАНИЕ!

К розеткам можно подключить однофазных потребителей с суммарной мощностью менее или равной номинальной мощности генератора с учетом коэффициентов пусковых токов!

7. ЭКСПЛУАТАЦИЯ ГЕНЕРАТОРА В АВТОМАТИЧЕСКОМ РЕЖИМЕ ATS

Модель GG11000ES/ATS разработана для обеспечения резервного бесперебойного электроснабжения.

Главной функцией системы автозапуска является автоматический запуск/отключение генератора путём контроля напряжения центральной питающей электросети. При отключении напряжения в центральной электросети блок автоматики обеспечивает автоматический запуск генератора. Через 3 секунды после запуска подается напряжение на потребителей, подключенных к генератору. Когда возобновляется подача электроэнергии от общей сети электроснабжения, система производит проверку стабильности напряжения и частоты тока подаваемой электроэнергии. Если параметры подаваемой электроэнергии стабильны в течение 10 секунд, блок ATS автоматически переключает потребители на питание электроэнергией из общей сети. Генератор после этого работает без нагрузки в течение 5 секунд, затем блок ATS останавливает двигатель генератора.

При питании потребителей от наружного источника электроснабжения, когда генератор находится в режиме «ожидания», блок ATS контролирует рабочее состояние аккумуляторной батареи генератора и при необходимости подзаряжает ее. Таким образом, аккумуляторная батарея генератора всегда находится в рабочем состоянии.

Для запуска генератора в автоматическом режиме установка оборудована системой автоматического управления воздушной заслонки, которая обеспечивает автоматическую регулировку положения воздушной заслонки в зависимости от температуры двигателя. Устройство начинает функционировать, когда выключатель автоматического режима переведен в положение «ВКЛ».

ВНИМАНИЕ!

Запуск генератора в автоматическом режиме гарантирован в диапазоне температур от +40 0 до –10 0С. При температуре ниже или выше указанной, пуск возможен, но только в присутствии человека.

ВНИМАНИЕ!

Блок ATS обеспечивает запуск генератора при падении напряжения в наружной сети ниже 190В, либо скачке напряжения выше 240В; частота выходит за допустимый диапазон (<47 Гц или >52 Гц для 50 Гц); длительность нарушения: ≥0.5–3 секунды (защита от ложных срабатываний)

ПОДГОТОВКА К РАБОТЕ В РЕЖИМЕ ATS

- 1.Проведите необходимые процедуры по подготовке двигателя к работе (в соответствии с Разделом 6 ПОДГОТОВКА К РАБОТЕ И ЭКСПЛУАТАЦИЯ).
- 2.Поставьте выключатель автоматического режима в положение «ВЫКЛ»
- 3.Подключите соответствующие провода к входу внешней электрической сети на панели управления (терминал подключения внешней сети - клеммы «L» и «N»). Сечение провода должно быть не менее 6 мм² (медь).
- 4.Автомат защиты 230В должен находиться в положении «ВЫКЛ»

ВНИМАНИЕ!

Все работы по подключению генераторных установок с автоматическим запуском выполняются только специалистом-электриком, имеющим соответствующую квалификацию, допуск и опыт подключений силовых установок с автоматическим запуском.

ВНИМАНИЕ!

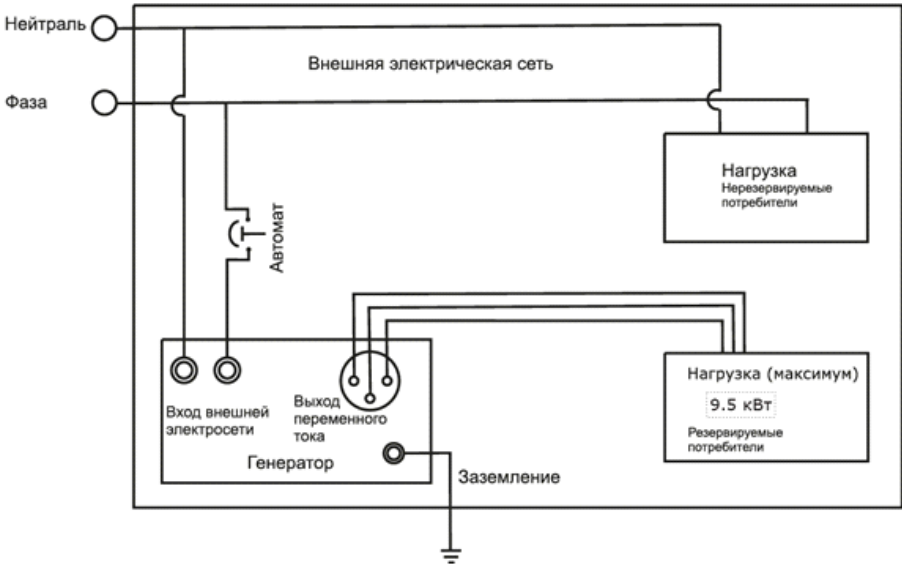
При подключенной внешней электрической сети к клеммам генератора и при выключенном зажигании, прерыватель цепи находится в положении «ВКЛ». В этом случае на розетках генератора будет напряжение сети 220 В независимо от того, включен автоматический режим или нет.

ВНИМАНИЕ!

При включенном зажигании напряжение на розетках будет только при включенном автоматическом режиме.

При расчете нагрузки стоит учесть, что номинал установки 9,5 кВт соответственно. Запрещается подключать нагрузку, превышающую номинал, даже при неработающем, находящемся в режиме ожидания генераторе.

Рекомендуемая схема подключения установки к внешней электросети приведена на рисунке ниже:



ВНИМАНИЕ!

При подключении внешней электрической сети к генератору убедитесь в надежности изоляции соединений.

РЕЖИМ РЕЗЕРВНОГО ОЖИДАНИЯ

В режиме резервного ожидания аккумуляторная батарея подзаряжается от центральной сети.

1. Подключите центральную сеть к клеммам генератора.
2. Переведите Выключатель режима ATS в положение «ВКЛ»
3. Поставьте замок зажигания в положение «ВКЛ»
4. Автомат защиты 230В переведите в положение «ВКЛ».

Включится лампа-индикатор и в выходном силовом разъеме появится напряжение 230 В.

5. В режиме резервного ожидания воздушная заслонка должна быть открыта.

РЕЖИМ РАБОТЫ

При отключении напряжения внешней электросети система запустит генератор. Напряжение на панель начнет подаваться после прогрева двигателя. Когда напряжение во внешней электрической сети восстановится, генератор будет автоматически остановлен.

Во избежание сбоя в работе системы не реже одного раза в месяц производите пуск генераторной установки, находящейся в режиме ожидания, на 15–20 минут работы с выключенной автоматикой. Перед каждым пуском, но не реже одного раза в две недели или через 50 часов работы, проверяйте уровень и состояние моторного масла и топлива. Каждые два месяца производите замену топлива на свежее.

ВНИМАНИЕ!

Во избежание сбоя в работе системы оператор установки должен проверять состояние зарядки аккумулятора не реже чем один раз в две недели.

МЕРОПРИЯТИЯ ПРИ ДОЛГОВРЕМЕННОМ ПРОСТОЕ ГЕНЕРАТОРА

Если генератор не используется долгое время, необходимо перевести выключатель автоматического режима в положение «ВЫКЛ» и отключить генератор от внешней электросети. При долговременном простое возможны проблемы при автоматическом запуске, связанные с разложением бензина, падением его качества. Для увеличения вероятности запуска генератора в автоматическом режиме рекомендуется не реже чем раз в месяц принудительно запускать генератор на 15–20 минут работы в холостом режиме и не реже чем раз в два месяца менять бензин в топливном баке на свежий.

ВНИМАНИЕ!

Долговременная (более одного часа) работа генератора с нагрузкой ниже 25–30% от номинальной мощности НЕ РЕКОМЕНДУЕТСЯ, так как может привести к выходу из строя свечи зажигания из-за неполного сгорания топлива. Это относится ко всем видам генераторных установок, но особенно важно обеспечить генератор, работающий в автоматическом режиме, нагрузкой не ниже 30% от его номинальной мощности, даже если эта нагрузка не является для Вас полезной.

ВНИМАНИЕ!

Не гарантируется запуск генератора в автоматическом режиме при температуре ниже -10°C . Запрещено устанавливать генератор с автоматикой вне помещений, где он может быть подвержен действиям осадков и отрицательных температур, что может повлечь короткое замыкание, поражение человека электрическим током, а также выходу из строя двигателя, генератора или системы автоматики.

ВНИМАНИЕ!

Выключатель автоматического режима должен быть в положении «ВЫКЛ», когда производится ручной запуск, запуск электростартером или замена аккумуляторной батареи.

ВНИМАНИЕ!

Перед ручным запуском или запуском электростартером убедитесь в правильном положении воздушной заслонки.

ВНИМАНИЕ!

Перед техническим обслуживанием генератора убедитесь, что выключатель автоматического режима находится в положении «ВЫКЛ», и генератор отключен от внешней электросети.

РАБОТА В РЕЖИМЕ ОБЫЧНОГО ГЕНЕРАТОРА

Модель GG11000ES/ATS можно использовать и как обычный генератор, запуская его ручным или электро стартером. Генератор должен быть отключен от внешней электрической сети (если был подключен). Убедитесь, что выключатель автоматического режима находится в положении «ВЫКЛ».

Все действия по подготовке к работе и запуску подробно описаны в разделе 6 ПОДГОТОВКА К РАБОТЕ И ЭКСПЛУАТАЦИЯ.

8. ТЕХНИЧЕСКОЕ ОБСЛУЖИВАНИЕ**ВИДЫ РАБОТ И****ПЕРИОДИЧНОСТЬ ТЕХНИЧЕСКОГО ОБСЛУЖИВАНИЯ**

Для поддержания высокой эффективности работы устройства необходимо периодически проверять его техническое состояние и выполнять необходимые регулировки. Периодичность технического обслуживания и виды выполняемых работ приведены в Таблице «Виды работ и периодичность технического обслуживания».

⚠ ПРЕДУПРЕЖДЕНИЕ!

Заглушите двигатель и дайте ему остыть перед тем, как выполнять какие-либо работы по техническому обслуживанию.

⚠ ПРЕДУПРЕЖДЕНИЕ!

Все работы по техническому обслуживанию выполняются в защитных перчатках на холодном двигателе.

ВНИМАНИЕ!

Несвоевременное техническое обслуживание или не устранение проблемы перед работой, может стать причиной поломки устройства. Выход из строя устройства по этим причинам не будет являться гарантийным случаем. Всегда выполняйте работы по техническому обслуживанию по графику, указанному в данном руководстве.

ВНИМАНИЕ!

Для выполнения технического обслуживания и ремонта используйте только оригинальные запасные части VERTON. Выход из строя устройства при использовании запасных частей, расходных материалов не соответствующих по качеству, а также при использовании не оригинальных запасных частей не будет являться гарантийным случаем.

ВНИМАНИЕ!

График технического обслуживания (ТО) применим к нормальным рабочим условиям. Если Вы эксплуатируете устройство в экстремальных условиях, таких как: работа при высоких температурах, при сильной запыленности, необходимо сократить интервалы между ТО.

ВНИМАНИЕ!

Обороты двигателя отрегулированы на заводе-изготовителе для максимально эффективной работы генератора. Регулировка карбюратора и оборотов двигателя должна выполняться только в авторизованном сервисном центре.

ВНИМАНИЕ!

Запрещается производить самостоятельную регулировку карбюратора и оборотов двигателя. Выход двигателя из строя из-за самостоятельной неправильно выполненной регулировки карбюратора и оборотов двигателя не будет являться гарантийным случаем. Также самостоятельно выпол-

ненная неправильная регулировка карбюратора и оборотов двигателя может стать причиной выхода из строя подключенных к генератору потребителей. Производитель и поставщик не несут ответственности за любые ущерб и убытки, возникшие из-за эксплуатации генератора с самостоятельно произведёнными регулировками карбюратора и оборотов двигателя.

Виды работ и периодичность технического обслуживания

Виды работ		Периодичность проведения работ						
Работа	Операции	Перед работой	Каждые 25 часов	Каждые 50 часов	Каждые 6 месяцев или 100 часов	Каждый год или 300 часов	При повреждении	При необходимости
Контрольный осмотр		x					x	x
Техническое обслуживание двигателя								
Проверка крепежных деталей*	Проверить	X					X	X
	Затянуть	X					X	X
Замена моторного масла*	Проверить уровень	X						
	Заменить	Первые 5 часов	Первые 25 часов	x				
Обслуживание воздушного фильтра*	Проверить	X						
	Очистить			X(1)				X
	Заменить				X(1)		X(1)	
Обслуживание фильтра топливного бака*	Проверить	X				X		
	Очистить				X			
	Заменить					X		
Обслуживание топливного бака*	Очистить					X		
Обслуживание карбюратора	Слить топливо	Каждые 6 месяцев или 100 часов и при подготовке к хранению						
Регулировка зазоров клапанов	Проверить					X(2)		
	Отрегулировать							X(2)
Регулировка оборотов двигателя	Проверить					X(2)		
	Отрегулировать							X(2)
Обслуживание топливопровода	Проверить	X						
	Заменить						X(2)	
Обслуживание свечи зажигания*	Проверить			X				
	Заменить				X			X
Техническое обслуживание генератора								
Проверка крепежных деталей*	Проверить	X						
	Затянуть							X
Щетки коллекторные*	Проверить				X(2)			
	Заменить							X(2)
Контактные кольца ротора	Проверить				X(2)			
	Зачистить							X(2)

(*) Данные запчастей и расходных материалов не подлежат замене по гарантии.

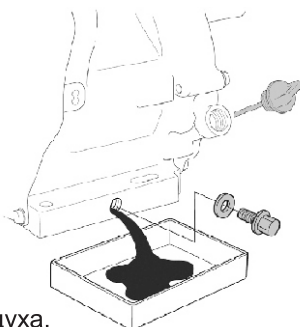
(1) Техническое обслуживание должно осуществляться более часто, при работе в пыльных условиях.

(2) Эти работы должны выполняться только в авторизованном сервисном центре.

ЗАМЕНА МОТОРНОГО МАСЛА

1. Подготовьте емкость для слива отработанного масла.
2. Установите генератор на ровной горизонтальной поверхности.
3. Снимите со свечи зажигания колпачок высоковольтного провода.
4. Очистите от загрязнений крышку-щуп и зону вокруг маслозаливной горловины. Извлеките крышку-щуп из маслозаливной горловины и протрите щуп чистой ветошью.
5. Открутите пробку для слива масла и слейте отработанное масло в подготовленную для этого емкость.

Замена масла в двигателе



6. Закрутите пробку для слива масла.
7. Медленно залейте необходимый объем нового масла рекомендованной категории и вязкости, соответствующей температуре окружающего воздуха.
8. Установите крышку-щуп в отверстие маслозаливной горловины, не закручивая ее.
9. Аккуратно вытащите щуп и осмотрите его. Уровень масла должен соответствовать верхней отметке на щупе.
10. При недостаточном уровне масла в картере необходимо долить масло до верхней отметки на щупе. Не допускайте перелива или превышения максимального уровня масла в картере двигателя.
11. Установите крышку-щуп в маслозаливную горловину, и плотно закрутите ее. Установите на свечу зажигания колпачок высоковольтного провода

ВНИМАНИЕ!

Своевременно производите замену масла в двигателе. Выход из строя двигателя в результате работы на отработавшем свой ресурс масле не будет являться гарантийным случаем.

ВНИМАНИЕ!

Проверяйте надежность установки крышки-щупа перед каждым запуском двигателя.

⚠ ПРИМЕЧАНИЕ!

Отработанное масло является опасным веществом. Соблюдайте правила охраны окружающей среды при утилизации моторного масла.

ОБСЛУЖИВАНИЕ ВОЗДУШНОГО ФИЛЬТРА

Загрязнение воздушного фильтра может препятствовать проходу воздуха для образования воздушно-топливной смеси. Для предотвращения неисправностей двигателя необходимо осуществлять регулярное обслуживание воздушного фильтра. При работе в условиях повышенной запыленности воздушный фильтр необходимо обслуживать чаще (через каждые 10 часов).

ВНИМАНИЕ!

Запрещается работа генератора с грязным или поврежденным фильтрующим элементом. Запрещается работа генератора без фильтрующего элемента. В противном случае, попадание грязи и пыли приведет к быстрому износу двигателя. Двигатель в данном случае не подлежит ремонту по гарантии.

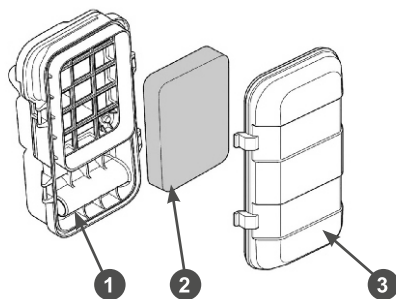
⚠ ПРЕДУПРЕЖДЕНИЕ!

Поролоновый фильтрующий элемент нужно промывать только теплым мыльным раствором. Запрещается использовать бензин или горючие растворители.

- 1.Нажмите на фиксаторы и снимите крышку 3 корпуса воздушного фильтра.
- 2.Извлеките фильтрующий элемент 2.

Обслуживание воздушного фильтра.

- 1.Корпус воздушного фильтра
- 2.Элемент фильтрующий
- 3.Крышка воздушного фильтра



3. Проверьте целостность и чистоту фильтрующего элемента. При наличии повреждений, разрывов фильтрующий элемент необходимо заменить.
4. Фильтрующий элемент – поролоновый. Промойте его теплым мыльным раствором, тщательно отожмите и просушите.

5. Произведите очистку крышки 3 и корпуса 1 воздушного фильтра от грязи и пыли, не допуская попадания пыли и грязи в карбюратор.
6. Смочите поролоновый фильтрующий элемент специальным или чистым моторным маслом, после чего отожмите излишки масла.
7. Установку фильтрующего элемента произведите в обратной последовательности.

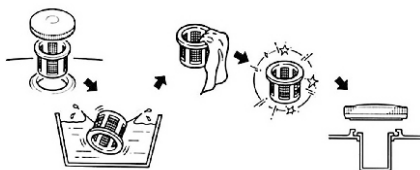
ВНИМАНИЕ!

Запрещается работа двигателя с грязным или поврежденным фильтрующим элементом. Запрещается работа двигателя без фильтрующего элемента. В противном случае, попадание грязи и пыли приведет к быстрому износу и выходу двигателя из строя, что не будет являться гарантийным случаем.

ОБСЛУЖИВАНИЕ ТОПЛИВНОГО БАКА И ТОПЛИВНЫХ ФИЛЬТРОВ

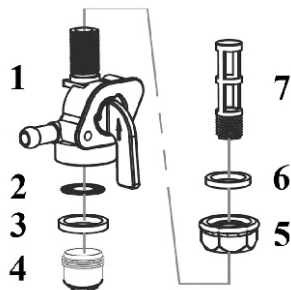
Топливный фильтр 2, установленный в горловине бака, проверяйте при каждой заправке бака топливом. При необходимости, извлеките сетчатый фильтр из горловины бака и производите его очистку. Внимательно осмотрите фильтр. При наличии механических повреждений и разрывов фильтр необходимо заменить. Установите фильтр на место. Закройте плотно крышку топливного бака.

Обслуживание сетчатого фильтра в горловине топливного бака



В топливном кране Вашего генератора установлены 2 фильтрующих элемента. Рекомендуется не реже одного раза в течение 300 отработанных часов (или 1 раз в год) производить их очистку. Одновременно с очисткой топливного фильтра необходимо промыть и очистить топливный бак от грязи и конденсата.

1. Корпус топливного крана
2. Сетчатый фильтр плоский
3. Кольцо уплотнительное стакана отстойника
4. Стакан отстойника
5. Контргайка
6. Кольцо уплотнительное топливного крана
7. Фильтр сетчатый трубчатый



Перед обслуживанием топливного фильтра рекомендуется полностью выработать топливо из топливного бака.

Порядок обслуживания:

1. Снимите топливный бак с рамы генератора.
2. Открутите контргайку 5 на 1-2 оборота.
3. Выкрутите топливный кран из топливного бака.
4. Открутите стакан отстойника 4 и слейте из него бензин в подготовленную для этого емкость.
5. Извлеките из корпуса топливного крана 1 уплотнительное кольцо 3 и сетчатый фильтр 2.
6. Выкрутите из корпуса топливного крана сетчатый фильтр 7.
7. Очистите от грязи и промойте стакан отстойника и сетчатые фильтры.
8. Осмотрите сетчатые фильтры. При обнаружении повреждений и разрывов фильтры необходимо заменить.
9. Установку топливного крана и сборку произведите в обратной последовательности.

ВНИМАНИЕ!

Выход из строя двигателя в результате работы с грязным топливным фильтром или грязным топливным баком не является гарантийным случаем.

ОБСЛУЖИВАНИЕ КАРБЮРАТОРА

Через каждые 100 часов работы или один раз в 6 месяцев, а также при подготовке генератора к хранению необходимо сливать топливо с поплавковой камеры карбюратора. Это также необходимо для слива воды и грязи, которые оседают в карбюраторе в процессе эксплуатации.

1. Приготовьте подходящую емкость и поместите ее под карбюратор.
2. Закройте топливный кран.
3. Открутите болт 2 на карбюраторе 1 и слейте топливо из поплавковой камеры в подготовленную для этого емкость.

Слив топлива из карбюратора

1. Карбюратор
2. Болт

4. Закрутите болт для слива топлива.



РЕГУЛИРОВКА ЗАЗОРОВ КЛАПАНОВ

ВНИМАНИЕ!

Зазоры клапанов необходимо проверять через каждые 300 часов работы.

Зазор впускного клапана: $0,1 \pm 0,02$ мм (холодный двигатель). Зазор выпускного клапана: $0,15 \pm 0,02$ мм (холодный двигатель).

ВНИМАНИЕ!

Данная работа должна выполняться только в авторизованном сервисном центре.

ОБСЛУЖИВАНИЕ СВЕЧИ ЗАЖИГАНИЯ

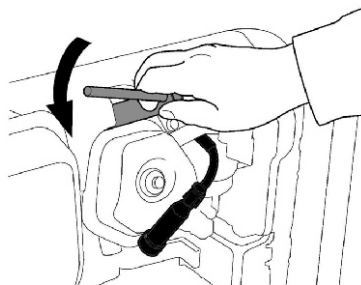
Рекомендованная свеча зажигания F7TC или ее аналоги (NGK – BPR7ES, DENSO – W22EPR-U, IGP – F7RTC).

ВНИМАНИЕ!

Использование свечи зажигания, отличной по своим параметрам от рекомендованной, может привести к выходу двигателя из строя. Двигатель в этом случае не подлежит ремонту по гарантии.

Для обслуживания свечи зажигания:

1. Снимите колпачок высоковольтного провода со свечи зажигания и удалите грязь вокруг свечи зажигания.
2. Открутите свечу зажигания свечным ключом.



Обслуживание свечи зажигания

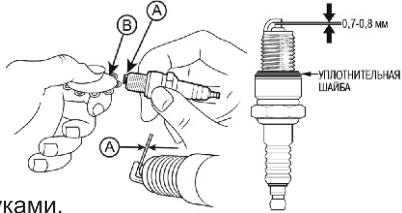
ВНИМАНИЕ!

Никогда не откручивайте свечу, пока двигатель полностью не остыл — существует опасность повреждения резьбовой части головки цилиндра.

3. Проверьте свечу зажигания, если электроды изношены или повреждена изоляция, замените свечу.
4. Измерьте зазор А между электродами свечи зажигания специальным щупом В. Зазор А должен быть 0,7-0,8 мм. При увеличении или уменьшении требуемого зазора, рекомендуется заменить свечу, так как регулировка зазора может привести к изменению качества искрообразования.

Проверка зазора между электродами

А- Зазор, В- Щуп



5. Аккуратно закрутите свечу зажигания руками.
6. После того, как свеча зажигания установлена на место, затяните её свечным ключом.

ВНИМАНИЕ!

При установке новой свечи зажигания для обеспечения требуемой затяжки, закрутите свечу ключом ещё на 1/2 оборота после посадки буртика свечи на уплотнительную шайбу. При установке, бывшей в эксплуатации свечи зажигания, для обеспечения требуемой затяжки закрутите свечу ключом ещё на 1/4-1/8 оборота после посадки буртика свечи на уплотнительную шайбу.

ВНИМАНИЕ!

Свеча зажигания должна быть надежно затянута. Не затянутая должным образом или чрезмерно затянутая свеча зажигания может привести к повреждению двигателя.

7. Установите на свечу зажигания колпачок высоковольтного провода.

9. ХРАНЕНИЕ, ТРАНСПОРТИРОВАНИЕ, РЕАЛИЗАЦИЯ И УТИЛИЗАЦИЯ

ХРАНЕНИЕ

Назначенный срок хранения 5 лет. По истечении срока хранения устройство направляется в авторизованный сервисный центр для принятия решения об установлении новых сроков хранения и службы, или утилизации.

Устройство следует хранить в сухом, не запыленном помещении. При хранении должна быть обеспечена защита устройства от атмосферных осадков.

Наличие в воздухе паров кислот, щелочей и других агрессивных примесей не допускается.

Устройство во время хранения должно быть недоступно для детей.

В зимнее время генератор должен храниться в помещении с температурой от +5°C и выше. Если во время работы при отрицательных температурах производится остановка двигателя более чем на 15 минут, то сразу после остановки двигателя необходимо поместить генератор в теплое место для предотвращения замерзания конденсата в системе вентиляции картера и дроссельной заслонке карбюратора.

Если предполагается, что устройство не будет эксплуатироваться длительное время, то необходимо выполнить специальные мероприятия по подготовке к хранению.

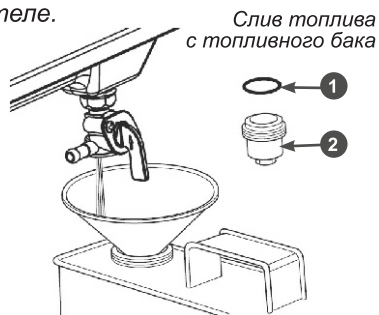
⚠ ПРИМЕЧАНИЕ!

Все работы проводятся на холодном двигателе.

1. Слейте топливо из топливного бака.

Для этого:

- подготовьте ёмкость для слива топлива;
- закройте топливный кран;
- установите генератор так, чтобы генератор имел наклон в сторону топливного крана;
- открутите стакан 2 отстойника;
- откройте топливный кран и слейте топливо



1. Кольцо уплотнительное стакана отстойника

в приготовленную для этого ёмкость;

2. *Стакан отстойника*

- установите на место стакан отстойника. Перед установкой убедитесь в том, что уплотнительное кольцо 1 находится на месте и не повреждено.
- 2. Слейте топливо из карбюратора.
- 3. При необходимости замените масло в двигателе.
- 4. Снимите колпачок высоковольтного провода со свечи зажигания и очистите зону вокруг свечи зажигания. Открутите свечу зажигания и залейте в цилиндр двигателя примерно 5мл чистого моторного масла. Затем закрутите свечу зажигания руками на место, но не устанавливайте на свечу зажигания колпачок высоковольтного провода. Несколько раз плавно потяните за шнур стартера для того, чтобы масло распределилось по цилиндру. Плавно потяните за ручку стартера до возникновения сопротивления. Отпустите ручку стартера. Теперь впускной и выпускной клапаны двигателя закрыты, и цилиндр защищен от коррозии.
- 5. Затяните свечу зажигания свечным ключом и установите на свечу зажигания колпачок высоковольтного провода.
- 6. Очистите ребра цилиндра от загрязнений, обработайте все поврежденные места, и покройте участки, которые могут заржаветь, тонким слоем масла. Смажьте рычаги управления при необходимости универсальной смазкой.
- 7. Накройте генератор плотным материалом, который надежно защитит его от пыли.
- 8. Накройте генератор плотным материалом, который надежно защитит его от пыли.

ВНИМАНИЕ!

Бензин окисляется и портится во время хранения. Старое топливо оставляет смолистые отложения, которые загрязняют топливную систему и могут быть причиной выхода двигателя из строя. Гарантия не распространяется на повреждения топливной системы или двигателя, вызванные пренебрежительной подготовкой к хранению.

ВВОД В ЭКСПЛУАТАЦИЮ ПОСЛЕ ХРАНЕНИЯ

Подготовьте устройство к работе в соответствии с разделом

ПОДГОТОВКА К РАБОТЕ И ЭКСПЛУАТАЦИЯ.

Перед запуском двигателя обязательно проведите предварительный осмотр.

Проверьте соединение движущихся частей, отсутствие поломок деталей, которые влияют на работу двигателя. Если двигатель имеет повреждения, устраните их перед эксплуатацией.

Для возобновления работы после длительного хранения:

1. Снимите со свечи зажигания колпачок высоковольтного провода. Открутите свечу зажигания.
2. Несколько раз интенсивно дерните за ручку стартера, чтобы удалить лишнее масло из камеры сгорания.
3. Обслужите свечу или установите новую свечу зажигания. Закрутите свечу и установите на свечу зажигания колпачок высоковольтного провода.

Если топливо было слито во время подготовки к хранению, заполните топливный бак свежим топливом.

Если цилиндр был покрыт маслом во время подготовки к хранению, двигатель после запуска может немного дымить. Это нормально.

ТРАНСПОРТИРОВАНИЕ

Устройство можно транспортировать любым видом закрытого транспорта в упаковке производителя или без нее с сохранением устройства от механических повреждений, атмосферных осадков, воздействия химически активных веществ. Наличие в воздухе паров кислот, щелочей и других агрессивных примесей не допускается.

Перед транспортированием устройства любым видом транспорта необходимо слить все горюче-смазочные материалы и технические жидкости (топливо и моторное масло).

Во время погрузочно-разгрузочных работ устройство не должно подвергаться ударам, падениям и воздействию атмосферных осадков.

При транспортировании устройства любым видом транспорта устройство должно находиться в рабочем положении и быть надежно закреплено, чтобы исключить его наклон и опрокидывание. Наклон устройства в любую сторону более 15° запрещается.

Условия транспортирования устройства при воздействии климатических факторов:

- температура окружающего воздуха от минус 40 до плюс 40°C;
- относительная влажность воздуха не более 80 % при 20°C.

Перенос устройства с одного рабочего места на другое производится за раму.

РЕАЛИЗАЦИЯ

Реализация устройства осуществляется в соответствии с законами государственного регулирования торговой деятельности в стране, правилами реализации товаров в предприятиях, а также иными подзаконными нормативными правовыми актами в стране, где реализуется устройство.

УТИЛИЗАЦИЯ

Срок службы устройства составляет 5 лет при условии выполнения всех требований данного руководства по эксплуатации. По окончании срока службы утилизация устройства должна производиться в соответствии с нормами, действующими в стране, где эксплуатируется устройство.

⚠ ПРИМЕЧАНИЕ!

*Не выбрасывайте устройство вместе с бытовым мусором.
Для утилизации устройства обратитесь в специализированные пункты переработки вторичного сырья*

10. ПОИСК И УСТРАНЕНИЕ НЕИСПРАВНОСТЕЙ НЕИСПРАВНОСТИ ДВИГАТЕЛЯ

<i>Возможная причина</i>	<i>Метод устранения</i>
Двигатель не запускается	
Пустой топливный бак	Залейте топливо в топливный бак
Не поступает топливо в карбюратор	Откройте топливный кран
Некачественное или старое топливо	Замените топливо
Выключатель зажигания находится в положении «О» (ВЫКЛ.)	Установите выключатель зажигания в положение «I» (ВКЛ.)
Воздушная заслонка карбюратора открыта	Закройте воздушную заслонку карбюратора
Неисправна свеча зажигания	Замените свечу зажигания
Двигатель останавливается	
Закончилось топливо	Залейте топливо в топливный бак
Засорен воздушный фильтр	Проведите техническое обслуживание фильтра
Неправильная работа карбюратора	Отрегулируйте или замените карбюратор
Неисправна свеча зажигания	Замените свечу зажигания
Двигатель не развивает мощности	
Рычаг управления воздушной заслонкой карбюратора не установлен в положение ОТКРЫТО	Установите рычаг управления воздушной заслонкой карбюратора в положение ОТКРЫТО
Засорен воздушный фильтр	Проведите техническое обслуживание фильтра
Износ поршневых колец	Замените поршневые кольца*
Неправильная работа карбюратора	Отрегулируйте или замените карбюратор*

Двигатель дымит, выхлопные газы голубого цвета	
Увеличенный зазор между стержнем клапана и направляющей втулкой	Замените изношенные детали*
Предельный износ поршня, цилиндра	Замените изношенные детали*
Предельный износ поршневых колец	Замените кольца*
Повышенный уровень масла в картере	Слейте излишки масла из картера
Двигатель дымит, выхлопные газы черного цвета	
Перегрузка двигателя	Уменьшите нагрузку на двигатель
Засорен воздушный фильтр	Проведите техническое обслуживание фильтра
В картере увеличивается уровень масла, бензин в масле	
Топливный кран постоянно открыт	После остановки двигателя всегда закрывайте топливный кран. Замените масло в двигателе
Повышенный расход масла	
Увеличенный зазор между стержнем клапана и направляющей втулкой	Замените изношенные детали*

<i>Возможная причина</i>	<i>Метод устранения</i>
Износ цилиндропоршневой группы	Замените*
Засорен воздушный фильтр	Проведите техническое обслуживание фильтра
Износ маслосъемного колпачка	Замените маслосъемный колпачок*
Неустойчивая работа двигателя	
Неправильные зазоры клапанов	Проверьте и отрегулируйте зазоры клапанов*
Неисправность регулятора оборотов	Найдите и устраните причину*
Неправильная работа карбюратора, либо его засорение	Отрегулируйте, прочистите карбюратор*
Стук в головке цилиндра	
Увеличенный зазор в клапанном механизме	Отрегулируйте зазор, при большом износе замените изношенные детали*
Увеличенный зазор между шатуном и поршневым пальцем	Замените изношенные детали*
Посторонний шум	
Внутренние повреждения двигателя	Обратитесь в авторизованный сервисный центр

(*) Указанные работы необходимо выполнять в авторизованном сервисном центре.

Если неисправность своими силами устранить не удалось обратитесь в авторизованный сервисный центр.

При возникновении других неисправностей, не указанных в таблице, обратитесь в авторизованный сервисный центр.

ГЕНЕРАТОР ПЕРЕМЕННОГО ТОКА

<i>Возможная причина</i>	<i>Метод устранения</i>
Слишком высокое напряжение	
Неисправен блок AVR	Замените блок AVR
Нормальное напряжение без нагрузки, но низкое при нагрузке	
Низкие обороты двигателя при нагрузке	Отрегулируйте обороты двигателя*
Слишком большая нагрузка	Уменьшите нагрузку
Неисправен блок AVR	Замените блок AVR
Нестабильное напряжение	
Плохие контакты в соединениях проводов	Проверьте контакты*
Непостоянные обороты двигателя	Отрегулируйте обороты двигателя*
Плохой контакт щеток и контактных колец ротора	Проверьте, при необходимости замените щетки, почистите контактные кольца ротора*
Неисправны щётки	Замените щетки
Шум при работе генератора	
Неисправен подшипник ротора	Замените подшипник*

(* Указанные работы необходимо выполнять в авторизованном сервисном центре. Если неисправность своими силами устранить не удалось обратитесь в авторизованный сервисный центр.
 При возникновении других неисправностей, не указанных в таблице, обратитесь в авторизованный сервисный центр.

11. РАСЧЕТ НАГРУЗКИ ГЕНЕРАТОРА

Для расчета нагрузки генератора необходимо знать номинальную мощность потребителей электрической энергии и коэффициенты (K) пускового тока (если у нагрузок есть реактивная составляющая). Значения коэффициентов пускового тока приведены в таблице ниже.

⚠ ПРИМЕЧАНИЕ!

Данные, приведенные в таблице, являются усредненными и не отражают реальной ситуации для каждого конкретного случая. Инструменты, оснащенные системой «плавного пуска» обладают более низкими коэффициентами пусковых токов. Точные значения коэффициента пускового тока необходимо получить у производителя инструмента.

ТАБЛИЦА. Значения коэффициентов пусковых токов (K)

Лампа накаливания	1
Кухонная плита, электрочайник	1
Тепловой обогреватель	1
Телевизор, музыкальный центр	1
Люминесцентная лампа	1,5
Ртутная лампа	2
Микроволновая печь	2
Цепная пила, рубанок, сверильный станок, шлифмашина, газонокосилка, триммер, кассовый аппарат, бетономеситель, дрель, фрезерный станок, перфоратор	2-3
Мойка высокого давления, холодильник, морозильник, кондиционер	3-4
Стиральная машина	4
Компрессор	5
Погружной насос, электромясорубка	5-7

ПРИМЕРНЫЙ РАСЧЕТ НЕОБХОДИМОЙ МОЩНОСТИ ГЕНЕРАТОРА:

В домовладении 7 источников электропотребления:

Этапы расчета:

- Определяем номинальную мощность каждого из электроприборов. Данные об этом можно найти в техническом паспорте или на специальной табличке, крепимой к корпусу изделия.
- Вычисляем показатель мощности для каждого прибора.
- Суммируем полученные результаты.
- Добавляем резервный запас в виде 10% мощности (число 1,1).

Кухонная плита (1000Вт), две лампы накаливания (по 80 Вт каждая), холодильник (600 Вт), телевизор (500 Вт) и микроволновая печь (900 Вт).

Для расчета пользуйтесь следующей формулой:

$$МБЭ = (К (1) \times НМЭ (1) \times К \text{ пуск} (1) + К (2) \times НМЭ (2) \times К \text{ пуск} (2) + \dots) \times 1,1$$

Где:

МБЭ – мощность бензиновой электростанции;

К – количество одного вида энергопотребляющего устройства;

НМЭ – номинальная мощность электропотребителя;

К пуск – коэффициент пускового тока.

$$МБЭ = (1 \times 1000 \times 1 + 2 \times 80 \times 1 + 1 \times 600 \times 3,5 + 1 \times 500 \times 1 + 1 \times 900 \times 2) \times 1,1$$

$$МБЭ = 5560$$

Вывод: для нормальной работы заявленного оборудования необходим генератор с номинальной мощностью не менее 5,56 кВт (в данном случае генератор бензиновый VERTON POWER GG7500ES с номинальной мощностью 6 кВт)

12. ГАРАНТИЙНЫЕ ОБЯЗАТЕЛЬСТВА

Претензии по качеству принимаются только при условии, что обнаруженные недостатки и рекламация заявлены в течение гарантийного срока, установленного на устройство. Претензии по комплектности и внешнему виду товара после передачи товара Покупателю не принимаются.

Для гарантийного обслуживания устройство предоставляется в сервисный центр:

- с остатком топлива в топливном баке не менее 1/3 от общего объёма бака;
- в чистом виде.

ГАРАНТИЙНОЕ ОБСЛУЖИВАНИЕ НЕ РАСПРОСТРАНЯЕТСЯ:

1. На устройство, у которого серийный номер неразборчив или удален.
2. На устройство, эксплуатировавшееся с нарушением требований руководства по эксплуатации, в том числе, если использовались не рекомендованные заводом-изготовителем расходные материалы.
3. На устройство, которое вышло из строя в результате естественного износа из-за интенсивного использования.
4. На устройство, подвергшееся самостоятельному ремонту или разборке.
5. На устройство с повреждениями, возникшими вследствие эксплуатации с не устранёнными перед работой неисправностями, конструктивными изменениями или повреждениями, возникшими вследствие технического обслуживания, ремонта лицами или организациями, не имеющими соответствующих полномочий.
6. На устройство, имеющее повреждения, дефекты, вызванные внешними механическими, термическими, химическими повреждениями, небрежным обращением, стихийными бедствиями, а также замерзанием жидкости внутри устройства.
7. На устройство, имеющее повреждения, вызванные попаданием внутрь устройства, а также в рабочие органы устройства посторонних предметов, жидкостей, а также засорением вентиляционных отверстий, масляных каналов.
8. На устройство с оплавленными внутренними деталями или прожогами электронных плат.

9. На устройство с обугленной или оплавленной первичной обмоткой сварочного трансформатора (для сварочного генератора);
10. На устройство, вышедшее из строя вследствие нарушения правил подключения потребителей, что привело к повреждению статора из-за перекоса фаз (для трёхфазного генератора).
11. На детали и узлы: колёса, резиновые опоры, резинотехнические изделия, угольные щетки, лампочки, защитные устройства, в том числе автоматы защиты и выключатели сети.

ГАРАНТИЙНОЕ ОБСЛУЖИВАНИЕ НЕ РАСПРОСТРАНЯЕТСЯ НА ДВИГАТЕЛИ ВНУТРЕННЕГО СГОРАНИЯ:

1. На неисправности и повреждения, возникшие из-за использования топлива, не соответствующего государственным стандартам качества.
2. На неисправности и повреждения, возникшие из-за: использования загрязненного или старого (хранившегося более 3 месяцев) топлива; топлива хранившегося в таре, не предназначенной специально для хранения горюче-смазочных материалов; использования любых других видов топлива, кроме указанного в руководстве по эксплуатации.
3. На неисправности и повреждения, возникшие из-за пренебрежительной подготовки к хранению (оставление бензина в топливной системе двигателя на длительный срок (более 30 дней)).
4. На неисправности и повреждения двухтактного двигателя, возникшие из-за: использования несоответствующего типа масла; работы на топливной смеси с неправильным соотношением масло-бензин.
5. На неисправности и повреждения четырехтактного двигателя, возникшие из-за: эксплуатации без масла в картере двигателя, с недостаточным количеством масла в картере двигателя; использования масла, не соответствующего температуре окружающей среды; несвоевременной замены масла (несоблюдения графика технического обслуживания).
6. На неисправности и повреждения (в том числе на повреждения (задиры) цилиндро-поршневой группы 2х-тактного двигателя), возникшие из-за регулярной и длительной (более 5 минут) работы двигателя на холостых или пониженных оборотах, или без нагрузки/с недостаточной нагрузкой (менее 50% от номинальной мощности генератора).

7. На неисправности и повреждения, возникшие из-за эксплуатации 4-тактного бензинового двигателя при температуре ниже минус 20°C (обмерзание системы вентиляции картера, выдавливание масла через сальники и уплотнения двигателя, повреждения двигателя из-за недостатка смазки).
8. На неисправности и повреждения, возникшие из-за использования таких средств для облегчения запуска, как «Пусковая аэрозоль», «Холодный старт», «Быстрый старт» и им подобных.
9. На неисправности и повреждения, возникшие при перегреве двигателя из-за загрязнения ребер охлаждения цилиндра, масляного радиатора двигателя, отверстий на кожухе маховика и ручном стартере двигателя, по иным причинам, затрудняющим нормальный теплообмен двигателя с окружающей средой.
12. На неисправности и повреждения, возникшие из-за использования свечи зажигания, отличной по своим параметрам от рекомендованной руководством по эксплуатации.
13. На неисправности и повреждения, возникшие из-за неправильной подготовки воздушного фильтра к работе или неправильной сборки воздушного фильтра пользователем (если предусмотрен конструкцией).
14. На неисправности и повреждения, возникшие из-за эксплуатации двигателя с грязными или поврежденными фильтрующими элементами воздушного или топливного фильтров, или без фильтрующих элементов (если предусмотрены конструкцией, в том числе конструкцией генераторной установки).
15. На детали и узлы двигателя: свечи, фильтры, карбюраторы, редукторы (двигатель газ-бензин), топливные насосы, форсунки, детали стартерной группы (в т. ч. электрического стартера), резинотехнические изделия.

Расшифровка серийного номера

GG11000ES/ATS - Код модели
 2002 - Год производства
 02 - Месяц производства
 0001 - Порядковый номер

GG11000ES/ATS/2002/02/0000

VERTON®

ООО «Вертон Групп»

г. Хабаровск, ул. Суворова, 73Е
8-800-222-23-10Актуальная информация о действующих адресах
сервисных центров доступна на нашем сайте:www.verton-tools.ruГарантийный талон дает право на гарантийное обслуживание
инструмента выпущенного только под маркой VERTON

ГАРАНТИЙНЫЙ ТАЛОН

Изделие _____

Серийный № _____

Дата продажи _____

*наименование торговой организации*_____
продавец

М.П.



При покупке инструмента требуйте у продавца проверки его надлежащего качества и комплектности, а также правильного заполнения гарантийного талона. Заполняются графы: модель, серийный номер, дата продажи, наименование торговой организации. Подпись продавца заверяется печатью. Паспорт изделия получен. С условиями предоставления гарантии ознакомлен, согласен. Товар получен в исправном состоянии, без видимых повреждений, в полной комплектности, проверен в моем присутствии, претензий ко внешнему виду и качеству товара не имею.

подпись покупателя

Дата приема в ремонт _____

Дата приема в ремонт _____

Дата выдачи из ремонта _____

Дата выдачи из ремонта _____

Серв. центр (подпись) _____

Серв. центр (подпись) _____

ГАРАНТИЙНЫЙ ТАЛОН №1

Изделие _____

Серийный № _____

Дата продажи _____

*заполняет продавец*_____
*наименование торговой организации*_____
продавец

М.П.

Дата приема в ремонт _____

Дата выдачи из ремонта _____

Покупатель (подпись) _____

ГАРАНТИЙНЫЙ ТАЛОН №2

Изделие _____

Серийный № _____

Дата продажи _____

*заполняет продавец*_____
*наименование торговой организации*_____
продавец

М.П.

Дата приема в ремонт _____

Дата выдачи из ремонта _____

Покупатель (подпись) _____

ГАРАНТИЙНЫЕ ОБЯЗАТЕЛЬСТВА ИЗГОТОВИТЕЛЯ

Гарантийный срок на изделия составляет 12 месяцев.

Пожалуйста, ознакомьтесь с настоящими гарантийными обязательствами при покупке техники и проследите за тем, чтобы гарантийный талон был заполнен надлежащим образом торговой организацией. Тщательно проверьте внешний вид изделия. Претензии к внешнему виду и комплектности предъявляйте незамедлительно при приёмке товара от продавца.

- По всем вопросам, связанным с ремонтом и техническим обслуживанием, обращайтесь в уполномоченные сервисные центры и мастерские.

- Техническое освидетельствование техники (дефектация) на предмет установления гарантийного случая производится только в уполномоченной сервисной мастерской.

- Изготовитель гарантирует работоспособность техники в соответствии с требованиями технических условий в течении всего гарантийного срока.

- Гарантия распространяется на любые недостатки изделия, вызванные дефектами производства или материалов. Гарантия действует лишь в случаях, когда эксплуатация и техническое обслуживание осуществлялись в соответствии с указаниями паспорта (руководства по эксплуатации).

- Претензии по качеству изделия принимаются только при условии, что недостатки обнаружены и претензии заявлены в течение установленного гарантийного срока. Изделие принимается в ремонт только в чистом и собранном виде.

Гарантийный ремонт не производится в следующих случаях*

- на устройство, которое в течение гарантийного срока работало полностью моторесурс;

- при отсутствии гарантийного талона;

- гарантийный талон не оформлен соответствующим образом; - не принадлежит представленному инструменту, в талоне нет даты продажи или подписи продавца или печати торговой организации;

- по истечении срока гарантии;

- при самостоятельном вскрытии (попытке вскрытия) или ремонте инструмента вне гарантийной мастерской (нарушены пломбы, сорваны шлицы винтов, корпусных деталей и других элементов конструкции);

- если деталь, которая подлежит замене, является быстроизнашивающейся (щетки, ремни, цепи, шины, свечи, звездочки, фильтры, детали стартерной группы, энергонормоз и его детали, пружина сцепления, элементы крепления и натяжения цепи), а также если срок службы детали зависит от регулярного технического обслуживания (смазки, чистки и т.п.).

- при оплавлении или повреждении насосной части, разрушении или повреждении керамического сальника насоса и его составляющих, что свидетельствует о работе изделия без воды и/или не герметичности подающей магистрали;

- на устройство с обугленной или оплавленной первичной обмоткой трансформатора*;

- на все виды работ, выполняемых при периодическом техническом обслуживании инструмента (регулировка, чистка, замена быстроизнашивающихся деталей, материалов и др.);

- на устройство, работавшее с перегрузками (пиление тупой цепью, отсутствие защитного кожуха, длительная работа без перерыва на максимальных оборотах), которые привели к задирам в цилиндро-поршневой группе;

- на неисправности, возникшие в результате нарушения требований к подготовке и порядку работы, установленных паспортом изделия. Например: перегрев изделия, несоблюдение требований к составу и качеству топливной смеси, повлекшего выход из строя поршневой группы (безусловным признаком этого является залегание поршневого кольца и/или наличие царапин и потертостей на внутренней поверхности цилиндра и поверхности поршня, разрушение или оплавление опорных подшипников шатуна и поршневого пальца);

- на повреждение кабеля питания, обрезана или повреждена или отсутствует штепсельная вилка;

- при механическом повреждении корпуса;

- на неисправность которая вызвана применением некачественного рабочего инструмента*.

Производитель не дает гарантию на оснастку, дополнительные принадлежности (патроны сверлильные, фланцы, гайки, цанги, аккумуляторные батареи, ножи, цепи, свечи, звездочки, фильтры). Изготовитель не берет на себя обязательств по гарантийному ремонту и устранению неисправностей, возникших полностью или частично, прямо или косвенно вследствие установки или замены деталей, либо установки дополнительных деталей, которые не являются разрешенными изготовителем, либо возникших вследствие изменения конструкции.

Ответственность по настоящей гарантии ограничивается указанными в настоящем документе обязательствами, если иное не определено законом. Правила безопасного и эффективного использования изделия изложены в паспорте изделия.

* — выявляется диагностикой в сервисном центре.

Выполнены работы по устранению неисправностей:

Выполнены работы по устранению неисправностей:

ООО «Вертон Групп»
8 (800) 222-23-10

Вся дополнительная информация о товаре
и сервисных центрах на сайте:

www.verton-tools.ru

Изготовлено в КНР.