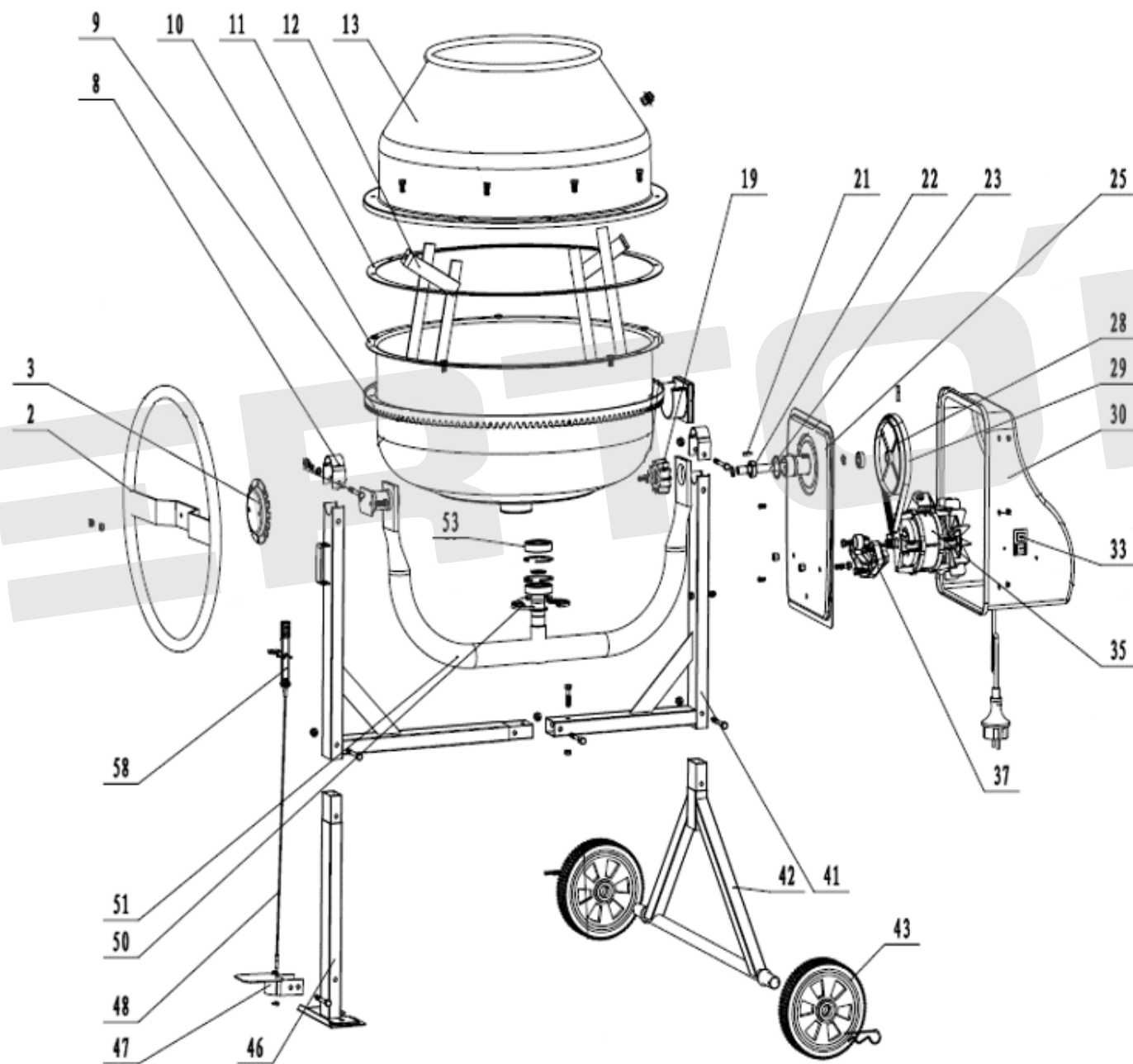


ИЛЛЮСТРИРОВАННЫЙ КАТАЛОГ ЗАПАСНЫХ ЧАСТЕЙ СМ-200

VERTÓN®



ИЛЛЮСТРИРОВАННЫЙ КАТАЛОГ ЗАПАСНЫХ ЧАСТЕЙ

CM-200

VERTON[®]

№	Артикул	Наименование	кол-во
2	01.5902.18969	Опрокидывающее колесо CM-140/220	1
3	01.5902.12424	Колесо фиксатора барабана CM-140/160/180/200/220	1
8	01.9550.9551	Скоба фиксации опоры барабана Verton CM-140/220	2
9	01.9552.9555	Венец чугунный Verton CM-180/220	1
10	01.5902.15759	Барабан нижний CM-200	1
11	01.5902.11938	Прокладка резиновая бака CM 160/180	1
12	01.5902.18981	Лопасты барабана CM-200 (комплект 2шт.)	2
13	01.5902.14680	Барабан верхний CM-200	1
19	01.5902.11207	Ведущая шестерня CM-160/180/200/220	1
21	01.5902.18972	Шпонка шестерни ведущей 5*20	1
22	01.10646.11427	Подшипник 6202	2
23	01.5902.18982	Приводной вал CM-200	1
25	01.5902.12461	Монтажная пластина CM-115/220	1
28	01.6699.6720	Шкив бетономесителя Verton CM-115/220	1
29	01.6699.6708	Ремень ручейковый RJ633 Verton CM-140/220	1
30	01.6699.6712	Корпус двигателя Verton CM-115/220	1
33	01.6699.6710	Пускатель Verton CM 115/220	1
35	01.6699.6705	Двигатель Verton CM-200	1
37	01.6699.7043	Крепление двигателя Verton CM-115/220	1
41	01.6699.6716	Рама Verton CM 200	1
42	01.5902.18983	Кронштейн оси колес CM-200	1
43	01.5902.11222	Колесо обрешинное CM-115/220	2
46	01.5902.18984	Опора бетономесителя CM-200	1
47			
48	01.5902.12444	Тяга фиксации наклона барабана CM-140/220	1
58			
50	01.5902.12446	Пылезащитная накладка опорного подшипника бетономесителя	1
51	01.5902.13300	Рама опорная бака CM-180/200/220	1
53	01.5902.14694	Подшипник опорный 6206	1