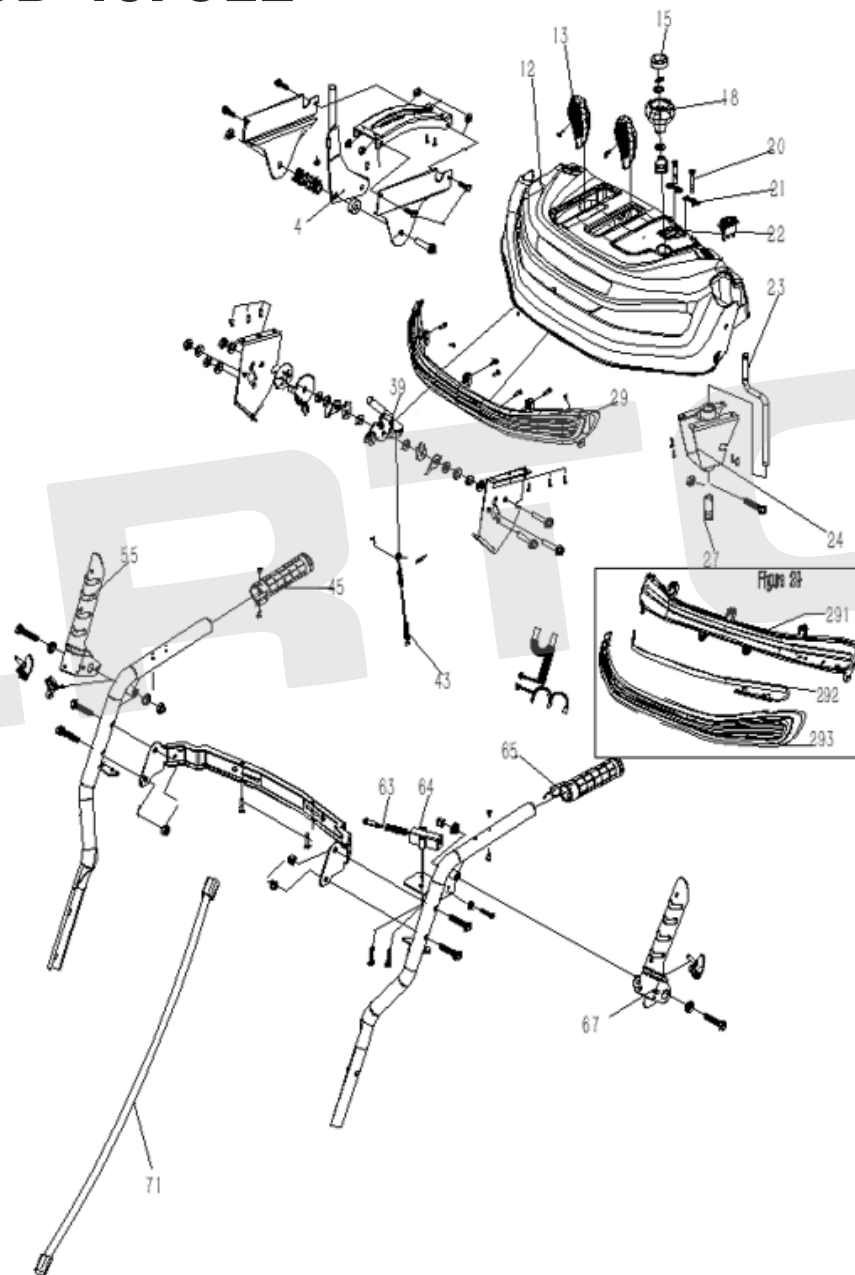


# ИЛЛЮСТРИРОВАННЫЙ КАТАЛОГ ЗАПАСНЫХ ЧАСТЕЙ СНЕГОУБОРЩИК SB-1570LE

VERTÓN®



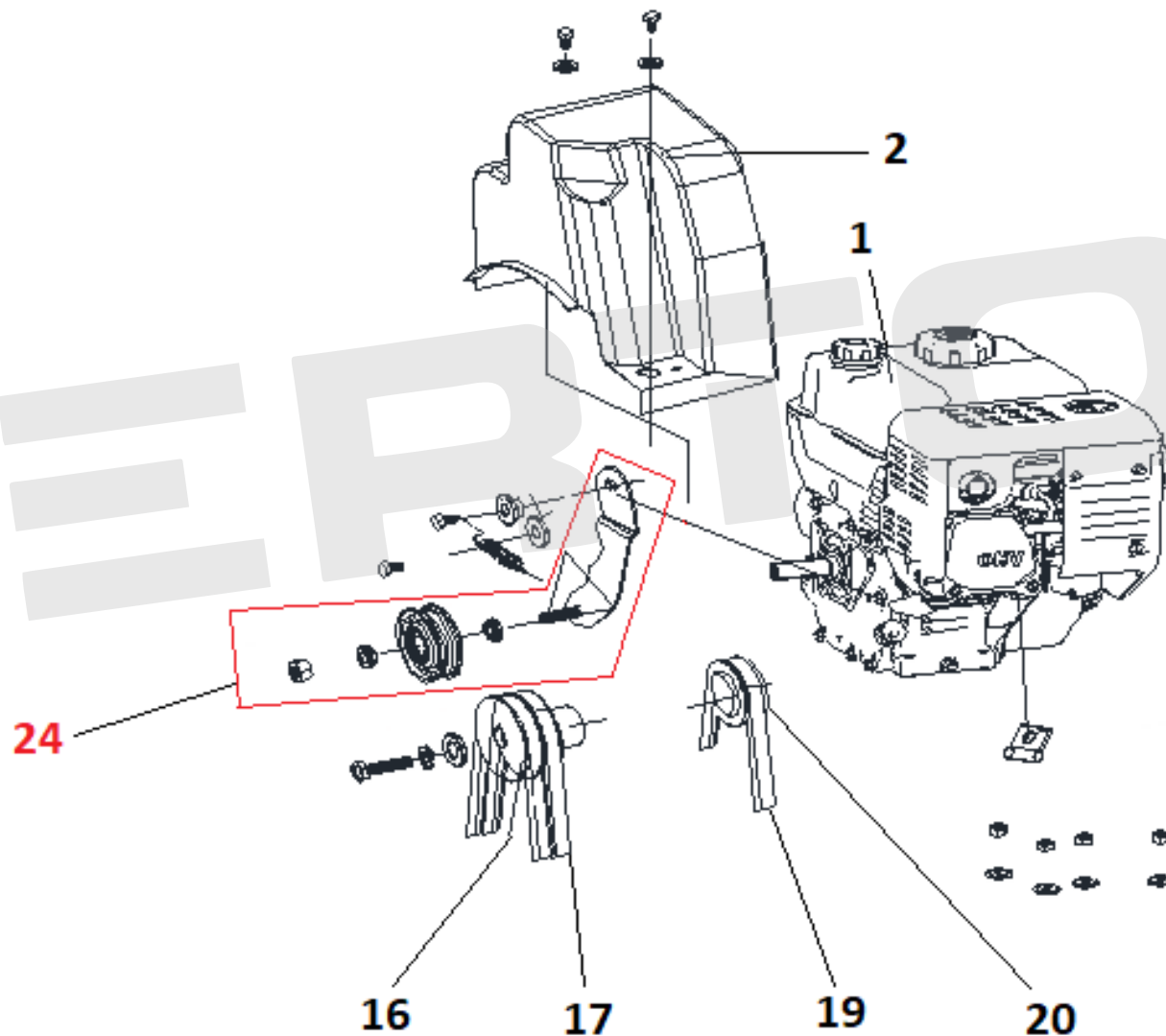
# ИЛЛЮСТРИРОВАННЫЙ КАТАЛОГ ЗАПАСНЫХ ЧАСТЕЙ СНЕГОУБОРЩИК SB-1570LE

**VERTÓN**<sup>®</sup>

№	Артикул	Наименование	Кол-во
4	01.5915.21746	Рычаг переключения передач SB-1570LE/1570LTE/1576LTE	1
12	01.5915.17405	Панель управления SB-1570LE/1570LTE/1576LTE	1
13	01.5915.21747	Рукоятка рычага SB-1570LE/1570LTE/1576LTE	2
15	01.5915.21747	Рукоятка вращателя желоба SB-1570LE/1570LTE/1576LTE	1
18			
20	01.5915.16416	Болт срезной со шплинтом	2
21			
22	01.5915.21749	Выключатель фары SB-1570LE/1570LTE/1576LTE	2
23	01.5915.21750	Рычаг поворота желоба SB-1570LE/1570LTE/1576LTE	1
24	01.5915.21751	Кронштейн рычага поворота желоба SB-1570LE/1570LTE/1576LTE	1
27	01.5915.21810	Крестовина SB-1570LE/1570LTE/1576LTE	1
29	01.5915.21752	Фара в сборе SB-1570LE/1570LTE/1576LTE	1
291	01.5915.21753	Основание лампы SB-1570LE/1570LTE/1576LTE	1
292	01.5915.21754	Диодная лампа SB-1570LE/1570LTE/1576LTE	1
293	01.5915.21755	Крышка лампы SB-1570LE/1570LTE/1576LTE	1
39	01.5915.21756	Рычаг изменения угла наклона козырька SB-1570LE/1570LTE/1576LTE	1
43	01.5915.21757	Трос наклона желоба SB-1570LE/1570LTE/1576LTE	1
45	01.5915.21758	Рукоятка с подогревом правая SB-1570LE/1570LTE/1576LTE	1
55	01.5915.21760	Рычаг включения хода SB-1570LE/1570LTE/1576LTE	1
63	01.5915.21761	Трос блокировки рычагов SB-1570LE/1570LTE/1576LTE	1
64	01.5915.21762	Суппорт фиксатора троса блок-ки рычагов SB-1570LE/1570LTE/1576LTE	1
65	01.5915.21763	Рукоятка с подогревом левая SB-1570LE/1570LTE/1576LTE	1
67	01.5915.21764	Рычаг включения шнека SB-1570LE/1570LTE/1576LTE	1
71	01.5915.21765	Проводка SB-1570LE/1570LTE/1576LTE	1

# ИЛЛЮСТРИРОВАННЫЙ КАТАЛОГ ЗАПАСНЫХ ЧАСТЕЙ СНЕГОУБОРЩИК SB-1570LE

**VERTÓN®**



# ИЛЛЮСТРИРОВАННЫЙ КАТАЛОГ ЗАПАСНЫХ ЧАСТЕЙ СНЕГОУБОРЩИК SB-1570LE

**VERTÓN**<sup>®</sup>

№	Артикул	Наименование	кол-во
1	01.5915.21766	Двигатель SB-1570LE/1570LTE/1576LTE	1
2	01.5915.21767	Кожух ремня SB-1570LE/1570LTE/1576LTE	1
16	01.5915.21768	Шкив шнека ведущий SB-1570LE/1570LTE/1576LTE	1
17	01.5915.21811	Ремень привода шнеков SB-1570LE	2
19	01.5915.21812	Ремень привода хода SB-1570LE	1
20	01.5915.21771	Шкив хода ведущий SB-1570LE/1570LTE/1576LTE	1
24	01.5915.21772	Натяжитель хода в сборе SB-1570LE/1570LTE/1576LTE	1



# ИЛЛЮСТРИРОВАННЫЙ КАТАЛОГ ЗАПАСНЫХ ЧАСТЕЙ

## СНЕГОУБОРЩИК SB-1570LE

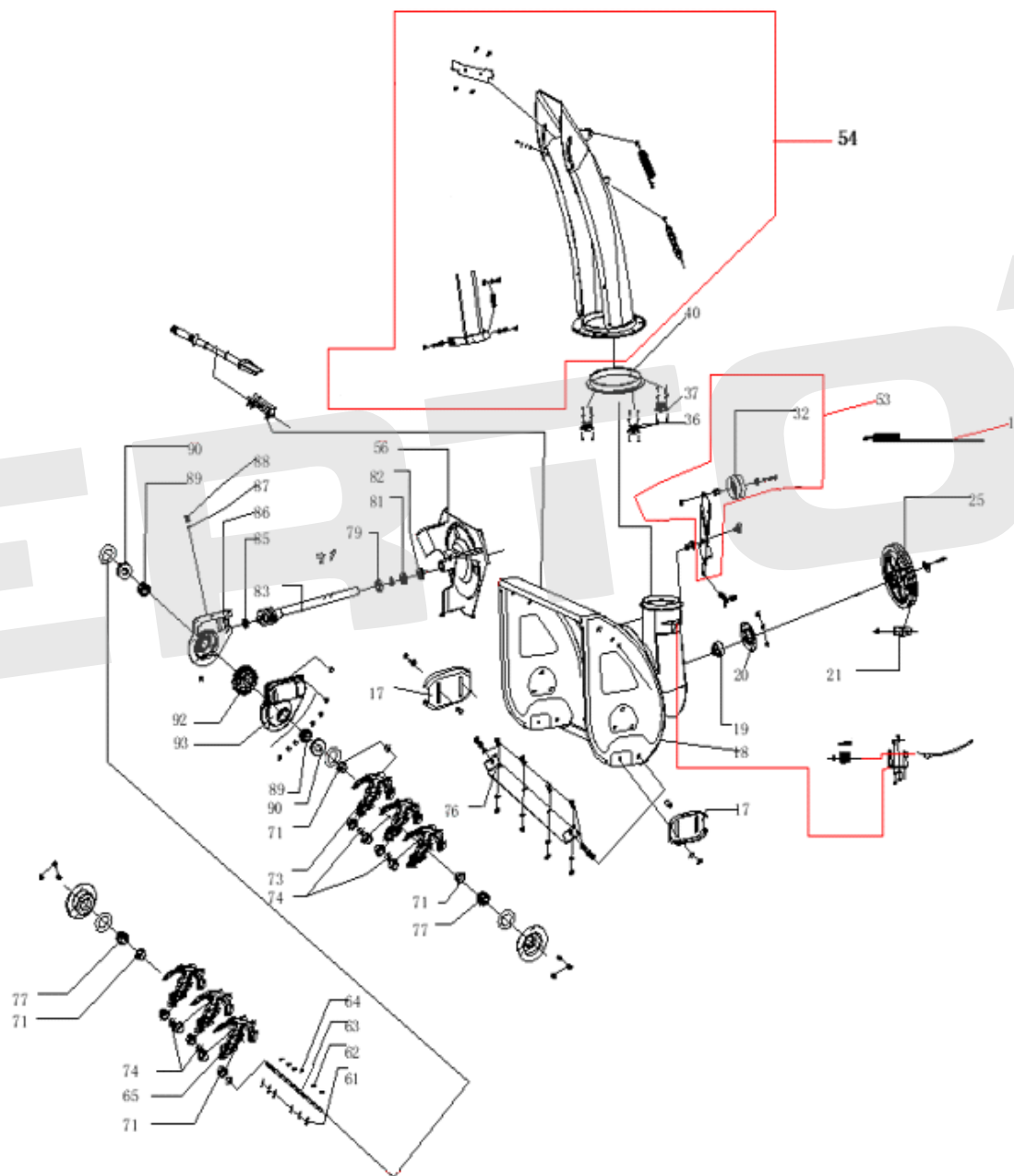
**VERTON**®

№	АТИКУЛ	НАИМЕНОВАНИЕ	КОЛ-ВО
2	01.5915.21813	Рама рабочих рукояток SB-1570LE/1570LTE/1576LTE	1
3	01.5915.17254	Фиксатор троса на рукоятке SB-1570LE/1570LTE/1576LTE	2
10	01.5915.21814	Поводок Г-образный тяги рычага включения передач SB-1570LE/1570LTE/1576LTE	1
14	01.5915.21815	Рычаг включения диска фрикциона SB-1570LE	1
17	01.5915.21816	Звездочка натяжения цепи привода первичного вала SB-1570LE	1
18	01.5915.21817	Подшипник 6001	2
19	01.5915.21818	Вал звёздочки SB-1570LE	1
25	01.5915.21819	Подшипник 6203RS	4
27	01.5915.21820	Звёздочка вала фрикциона SB-1570LE	1
28	01.5915.21821	Вал шестигранный привода колеса фрикциона SB-1570LE	1
29	01.5915.21822	Звездочка привода дифференциала SB-1570LE	1
30	01.5915.21823	Вал дифференциала левая половина SB-1570LE	1
32	01.5915.21824	Вал стяжной для жесткости корпуса SB-1570LE	1
33	01.5915.21825	Колесо 15x6.50-7 (правое)	1
5	01.5915.16399	Тяга рычага переключения передач SB-1570LE	1
34			
35			
36			
68	01.5915.21826	Корпус механизма привода колес SB-1570LE	1
37			
44	01.5915.21827	Цепь привода первичного вала SB-1570LE	1
45	01.5915.21828	Подшипник первичного вала 6202 со стопорным кольцом	2
47	01.5915.21830	Шестерня первичного вала SB-1570LE	1
48	01.5915.21831	Шпонка 5x5x12	1
49	01.5915.21832	Вал первичный привода колес SB-1570LE	1
50	01.5915.21833	Втулка вторичного вала SB-1570LE	2
51	01.5915.21834	Звездочка вторичного вала SB-1570LE	1
52	01.5915.21835	Шпонка 5x5x18	1
53	01.5915.21836	Вал вторичный SB-1570LE	1
54	01.5915.21837	Шпонка 6x6x20	1
55	01.5915.21838	Шестерня вторичного вала SB-1570LE	1
58	01.5915.21839	Защита корпуса SB-1570LE	1
61	01.5915.21840	Втулка кронштейна SB-1570LE	1
64	01.5915.21841	Пружина кронштейна SB-1570LE	1

65	01.5915.21694	Ограничитель ремня SB-1570LE	1
71	01.5915.21842	Цепь привода дифференциала SB-1570LE	1
72	01.5915.21843	Колесо 15x6.50-7 (левое)	1
73	01.5915.21844	Втулка колеса SB-1570LE	2
74	01.5915.21624	Подшипник 6804	2
75	01.5915.21845	Крышка подшипника оси колёс SB-1570LE	2
76	01.5915.21846	Подшипник оси колёс SB-1570LE	2
77	01.5915.21847	Вал дифференциала правая половина SB-1570LE	1
79	01.5915.21848	Крышка дифференциала SB-1570LE	1
80	01.5915.21849	Подшипник 6909	2
81	01.5915.21850	Шестерня дифференциала SB-1570LE	2
82	01.5915.21851	Втулка шестерни SB-1570LE	2
83	01.5915.21852	Вал дифференциала внутренний SB-1570LE	1
84	01.5915.21853	Кронштейн шестерен дифференциала SB-1570LE	1
87	01.5915.21854	Шкив ремня привода хода с кронштейном в сборе SB-1570LE	1
88	01.5915.21855	Колесо фрикциона привода в сборе SB-1570LE	1
89	01.5915.21856	Кронштейн крепления шкива SB-1570LE	1
91	01.5915.21807	Подшипник шкива 6203	2
92	01.5915.21806	Вал шкива привода хода SB-1570LE/1570LTE/1576LTE	1
93	01.5915.21857	Шкив ремня привода хода SB-1570LE	1
97	01.5915.21858	Кольцо фрикциона SB-1570LE	1
103	01.5915.21859	Трос включения хода SB-1570LE	1

# ИЛЛЮСТРИРОВАННЫЙ КАТАЛОГ ЗАПАСНЫХ ЧАСТЕЙ СНЕГОУБОРЩИК SB-1570LE

**VERTÓN**<sup>®</sup>



# ИЛЛЮСТРИРОВАННЫЙ КАТАЛОГ ЗАПАСНЫХ ЧАСТЕЙ СНЕГОУБОРЩИК SB-1570LE

**VERTÓN**<sup>®</sup>

№	Артикул	Наименование	Кол-во
12	01.5915.21688	Трос вращения желоба SB-1570LE/1570LTE/1576LTE	1
15	01.5915.21689	Трос привода шнека SB-1570LE/1570LTE/1576LTE	1
17	01.5915.21690	Полозок кожуха шнека металлический SB-1570LE	2
18	01.5915.21691	Кожух шнеков SB-1570LE	1
19	01.5915.21692	Подшипник сферический опорный вала редуктора SB-1570LE/1570LTE/1576LTE	1
20	01.5915.21693	Корпус подшипника SB-1570LE/1570LTE/1576LTE	1
21	01.5915.21694	Ограничитель ремня SB-1570LE	1
25	01.5915.21695	Шкив привода шнеков SB-1570LE/1570LTE/1576LTE	1
32	01.5915.21696	Ролик натяжителя шнеков SB-1570LE	1
36-37	01.5915.21697	Крепежная пластина для желоба SB-1570LE	6/3
40	01.5915.21698	Кольцо уплотнительное желоба SB-1570LE	1
53	01.5915.21699	Кронштейн натяжного ролика шнека в сборе SB-1570LE/1570LTE/1576LTE	1
54	01.5915.21700	Желоб в сборе SB-1570LE	1
56	01.5915.21701	Крыльчатка выброса снега SB-1570LE	1
61-62	01.5915.16416	Болт срезной со шплинтом	6
63	01.5915.21702	Вал шнека SB-1570LE/1570LTE/1576LTE	1
64	01.5915.21703	Шпонка вала шнеков SB-1570LE/1570LTE/1576LTE	1
65	01.5915.21704	Шнек левый SB-1570LE	3
71	01.5915.21705	Втулка вала шнека SB-1570LE/1570LTE/1576LTE	12
73	01.5915.21706	Шнек правый SB-1570LE	3
74	01.5915.21707	Втулка шнека промежуточная SB-1570LE	4
76	01.5915.21708	Накладка кожуха шнека SB-1570LE	1
77	01.5915.21709	Втулка опорная вала шнека SB-1570LE	2
79	01.5915.21710	Подшипник вала редуктора SB-1570LE/1570LTE/1576LTE	1
81	01.5915.21711	Подшипник упорный вала редуктора SB-1570LE/1570LTE/1576LTE	1
82	01.5915.21712	Сальник вала редуктора SB-1570LE/1570LTE/1576LTE	1
83	01.5915.21713	Вал червячный SB-1570LE	1
85	01.5915.21714	Подшипник вала редуктора SB-1570LE/1570LTE/1576LTE	1
86	01.5915.21715	Корпус редуктора правая половина SB-1570LE/1570LTE/1576LTE	1
87-88	01.5915.21716	Тавотница редуктора шнеков	1
89	01.5915.21717	Втулка выходного вала SB-1570LE/1570LTE/1576LTE	1
90	01.5915.21718	Сальник редуктора на вал шнеков SB-1570LE/1570LTE/1576LTE	2
92	01.5915.21719	Шестерня редуктора SB-1570LE/1570LTE/1576LTE	1
93	01.5915.21720	Корпус редуктора левая половина SB-1570LE/1570LTE/1576LTE	1