

**VERTON<sup>®</sup>**

GARDEN PRO

**РУКОВОДСТВО ПО ЭКСПЛУАТАЦИИ**

**VERTON<sup>®</sup>**

GARDEN PRO

**ПИЛА БЕНЗИНОВАЯ**



**МОДЕЛЬ: CS-4116 / CS-4518 / CS-5420**

*[www.verton-tools.ru](http://www.verton-tools.ru)*

## СОДЕРЖАНИЕ

1. Технические характеристики .....	4
2. Знаки безопасности, управления и информации .....	5
3. Использование по назначению .....	6
4. Общие правила безопасности .....	7
5. Основные узлы и органы управления .....	11
6. Сборка .....	14
7. Подготовка к работе и эксплуатация .....	18
8. Техническое обслуживание .....	38
9. Хранение, транспортирование, реализация и утилизация .....	50
10. Поиск и устранение неисправностей .....	54
11. Гарантийные обязательства .....	55



Если комплектность упаковки нарушена или запасные части повреждены при транспортировке, обратитесь к своему продавцу.



**Производитель оставляет за собой право вносить изменения в комплектацию, дизайн, функциональные возможности изделий, в том числе техническое и программное обеспечение без предварительного уведомления потребителя.**

**Уважаемый покупатель!**

Благодарим Вас за приобретение пилы бензиновой Verton Garden Pro. При покупке изделия требуйте проверку его работоспособности на холостом ходу.

Проверьте изделие на отсутствие механических повреждений, наличие и правильность заполнения гарантийного талона.

Для обеспечения безопасности не следует пользоваться бензопилой до изучения Руководства. Гарантийные обязательства выполняются только при соблюдении правил эксплуатации и технического обслуживания, изложенные в настоящем руководстве. Перед началом работ внимательно прочтите руководство. Эксплуатируйте устройство в соответствии с правилами и с учетом требований безопасности, а также руководствуясь здравым смыслом. Сохраните руководство, при необходимости Вы всегда можете обратиться к нему.

Продукция Verton Garden Pro отличается высокой мощностью и производительностью, продуманным дизайном и эргономичной конструкцией, обеспечивающей удобство её использования.

**ВНИМАНИЕ!**

**Бензопила имеет повышенный уровень шума и вибрации. Внимательно изучите руководство по эксплуатации. Рекомендуется работа с применением средств индивидуальной защиты и защитой временем в соответствии с санитарными нормами.**



**ВНИМАНИЕ! Не обкатывать и не оставлять работать двигатель на холостых оборотах и без нагрузки**

Используйте при пилении циклический режим работы: 1 минута работы на максимальных оборотах двигателя, затем 5-10 секунд работы двигателя на оборотах холостого хода (отпускайте рычаг газа в промежутках между распилами).

## 1. ТЕХНИЧЕСКИЕ ХАРАКТЕРИСТИКИ

ХАРАКТЕРИСТИКИ	CS-4116	CS-4518	CS-5420
Мощность, кВт/л.с	1,9/2,5	2,1/2,9	2,5/3,4
Объем двигателя, см³	41,2	45	54
Длина шины, см/дюйм	40/16	45/18	50/20
Шаг цепи, дюйм	3/8	0,325	0,325
Ширина паза, мм	1,3	1,5	1,5
Колличество звеньев	57	72	76
Объем масляного бака, л	0,21	0,26	0,26
Объем топливного бака, л	0,31	0,550	0,55
Свеча зажигания	L7T	L7T	L7T
Обороты холостого хода, об/мин	3300	3000	3000
Макс. обороты двигателя, об/мин	12500	12000	12500
Уровень звукового шума, дБ	110	110	110
Легкий запуск	да	да	да
Праймер	да	да	да
Указатель уровня масла для смазки цепи	да	да	да
Габариты упаковки, см	41x26,5x29,5	46,5x26,5x29,5	50,5x26,5x29,5
Вес нетто/брутто, кг	5/6	6/7,6	6/7,6

Технические характеристики могут быть изменены без предварительного уведомления

## 2. ЗНАКИ БЕЗОПАСНОСТИ, УПРАВЛЕНИЯ И ИНФОРМАЦИИ

На корпусе бензопилы наклеены следующие предупреждающие знаки:

	Прочтите руководство по эксплуатации перед началом работы		При работе пилой надевайте защитные очки, наушники, надевайте защитную каску
	Предупреждение! Осторожно! Внимание! Опасность!		Для защиты рук при работе с цепной пилой используйте нескользящие перчатки
	Предупреждение! Опасность отскока		Не работайте одной рукой
 Положение воздушной заслонки закрыто/открыто			

Кроме предупреждающих знаков, на корпус бензопилы нанесены рельефные символы или буквы. Согласно пояснениям ниже, изучите их значения, чтобы не ошибиться при эксплуатации.

### Расшифровка серийного номера

CS4116 - Код модели

2022 - Год производства

08 - Месяц производства

0001 - Порядковый номер

CS4116/2022/08/0001

### 3. ИСПОЛЬЗОВАНИЕ ПО НАЗНАЧЕНИЮ

Бензопила (далее по тексту бензопила или устройство) предназначена для валки деревьев и распиливания древесины, с соблюдением всех требований Руководства по эксплуатации. Не применять в закрытых помещениях.



*Устройство сконструировано таким образом, что оно безопасно и надежно, если эксплуатируется в соответствии с Руководством. Прежде чем приступить к эксплуатации устройства прочтите и усвойте Руководство по эксплуатации. Если Вы этого не сделаете, результатом может явиться травма или повреждение устройства.*



**ВНИМАНИЕ!** *Использование устройства в любых других целях, не предусмотренных настоящим руководством, является нарушением условий безопасной эксплуатации и прекращает действие гарантийных обязательств поставщика. Производитель и поставщик не несут ответственности за повреждения, возникшие вследствие использования устройства не по назначению. Выход из строя устройства при использовании не по назначению не является гарантийным случаем.*



**ВНИМАНИЕ!** *Запрещается вносить какиелибо изменения в конструкцию устройства. Это может стать причиной получения серьезной травмы, а также причиной выхода из строя устройства. Производитель и поставщик не несут ответственности за любые ущерб и убытки, возникшие из-за эксплуатации устройства с самостоятельно произведёнными конструктивными изменениями.*

Устройство предназначено для любительского (личного, семейного, домашнего или иного) использования, не связанного с предпринимательской и профессиональной деятельностью.



**ВНИМАНИЕ!** *Используйте для ремонта и обслуживания расходные материалы, рекомендованные заводом-изготовителем и оригинальные запасные части. Использование не рекомендованных расходных материалов, не оригинальных запчастей лишает Вас права на гарантийное обслуживание устройства.*



**ПРИМЕЧАНИЕ!** *Непрофессиональное (любительское) использование подразумевает под собой эксплуатацию устройства не более 150 часов в год.*

### 4. ОБЩИЕ ПРАВИЛА БЕЗОПАСНОСТИ

Внимательно прочтите данное руководство. Ознакомьтесь с устройством прежде, чем приступать к эксплуатации. Ознакомьтесь с работой органов управления. Знайте, что делать в экстренных ситуациях. Обратите особое внимание на информацию, которой предшествуют следующие заголовки:



**ПРЕДУПРЕЖДЕНИЕ!** *Невыполнение требования руководства приведет к смертельному исходу или получению серьезных травм.*

**ОСТОРОЖНО!** *Невыполнение требования руководства приведет к получению травм средней тяжести.*

**ВНИМАНИЕ!** *Невыполнение требования руководства приведет к повреждению устройства.*

**ПРИМЕЧАНИЕ!** *Указывает на информацию, которая будет полезна при эксплуатации устройства.*

1. Прежде чем начать работу в первый раз, получите инструктаж продавца или специалиста, как следует правильно обращаться с устройством.
2. Несовершеннолетние лица к работе с устройством не допускаются, за исключением лиц старше 16 лет, проходящих обучение под надзором.

3. Эксплуатируйте устройство в хорошем физическом и психическом состоянии. Не пользуйтесь устройством в болезненном или утомленном состоянии, или под воздействием каких-либо веществ, медицинских препаратов, способных оказать влияние на физическое и психическое состояние.



**ПРЕДУПРЕЖДЕНИЕ! Не работайте с устройством в состоянии алкогольного или наркотического опьянения, или после употребления сильно действующих лекарств.**

4. Работайте только в дневное время или при хорошем искусственном освещении.
5. Устройство разрешается передавать или давать во временное пользование (напрокат) только тем лицам, которые хорошо знакомы с данной моделью и обучены обращаться с ней. При этом обязательно должно прилагаться руководство по эксплуатации.
6. Не начинайте работать, не подготовив рабочую зону и не определив беспрепятственный путь на случай эвакуации.
7. Не рекомендуется работать устройством в одиночку. Позаботьтесь о том, чтобы во время работы на расстоянии слышимости кто-то находился, на случай если Вам понадобится помощь.



**ПРЕДУПРЕЖДЕНИЕ! При неблагоприятной погоде (дождь, снег, лед, ветер, град) рекомендуется отложить проведение работ – существует повышенная опасность несчастного случая!**

8. Посторонние люди, дети и животные должны находиться на безопасном расстоянии вне рабочей зоны. Запрещается находиться ближе 15 м от работающего устройства.
9. Проверяйте устройство перед работой, чтобы убедиться, что все рукоятки, крепления и предохранительные приспособления находятся на месте и в исправном состоянии.

10. Храните устройство в закрытом месте, недоступном для детей.
11. Работайте в плотно облегающей одежде. Не носите широкую одежду и украшения, так как они могут попасть в движущиеся части устройства.
12. Работайте в специальных брюках (с накладками на брюки) с защитой от прорезания.
13. Наденьте прочные защитные перчатки. Перчатки снижают передачу вибрации на Ваши руки. Продолжительное воздействие вибрации может вызвать онемение пальцев и другие болезни.
14. Носите прочную обувь на не скользящей подошве для большей устойчивости. Не работайте с устройством босиком или в открытой обуви.
15. Всегда используйте защитные очки или лицевой щиток при работе.
16. Во избежание повреждения органов слуха рекомендуется во время работы с устройством использовать защитные наушники.
17. Используйте защитный шлем при опасности падения посторонних предметов сверху.
18. Не вносите изменения в конструкцию устройства. Производитель и поставщик снимают с себя ответственность за возникшие в результате этого последствия (травмы и повреждения устройства).
19. В целях избежания дополнительных рисков и травмоопасных ситуаций не допускается выполнять работы с бензопилой, связанные с валкой и обрезкой леса, деревьев, строительных и монтажных конструкций, при неблагоприятных погодных условиях:
- густом тумане или сильном снегопаде, если видимость составляет в равнинной местности менее 50 м, в горной — менее 60 м;
  - скорости ветра свыше 8,5 м/с в горной местности и свыше 11 м/с на равнинной местности;
  - при грозе и при ливневом дожде;
  - при низкой (ниже  $-40^{\circ}\text{C}$ ) температуре наружного воздуха.

20. Всегда руководствуйтесь здравым смыслом. Невозможно предусмотреть все ситуации, которые могут возникнуть перед Вами. Если Вы в какой-либо ситуации почувствовали себя неуверенно, обратитесь за советом к специалисту: дилеру, механику авторизованного сервисного центра, опытному пользователю.

### Возможные ошибочные действия персонала, которые приводят к инциденту или аварии

Ошибочные действия персонала, которые приводят к инциденту или аварии выделены в руководстве по эксплуатации пометками ПРЕДУПРЕЖДЕНИЕ! ОСТОРОЖНО! ВНИМАНИЕ!

#### Перечень критических отказов

Отказ тормоза цепи, повреждение или разрыв цепи, повреждение шины, ненормальная работа двигателя (шум, вибрация, дым), повреждение рукояток (в т. ч. цепеуловителя), оплавление корпуса, повреждение корпуса (в т. ч. топливного бака).

#### Критерии предельных состояний

Критерием предельного состояния устройства является чрезмерный износ или повреждение двигателя.



**ПРИМЕЧАНИЕ!** Критерием предельного состояния устройства является состояние, при котором его дальнейшая эксплуатация недопустима или экономически нецелесообразна. Например, чрезмерный износ, коррозия, деформация, старение или разрушение узлов и деталей, или их совокупности при невозможности их устранения в условиях авторизованных сервисных центров оригинальными деталями, или экономическая нецелесообразность проведения ремонта.

### Действия персонала при наступлении критических отказов или достижений предельного состояния

При наступлении критических отказов необходимо прекратить эксплуатацию устройства и обратиться в авторизованный сервисный центр для диагностики и

ремонта. При достижении предельного состояния необходимо утилизировать устройство.

## 5. ОСНОВНЫЕ УЗЛЫ И ОРГАНЫ УПРАВЛЕНИЯ

### Принцип работы бензопилы

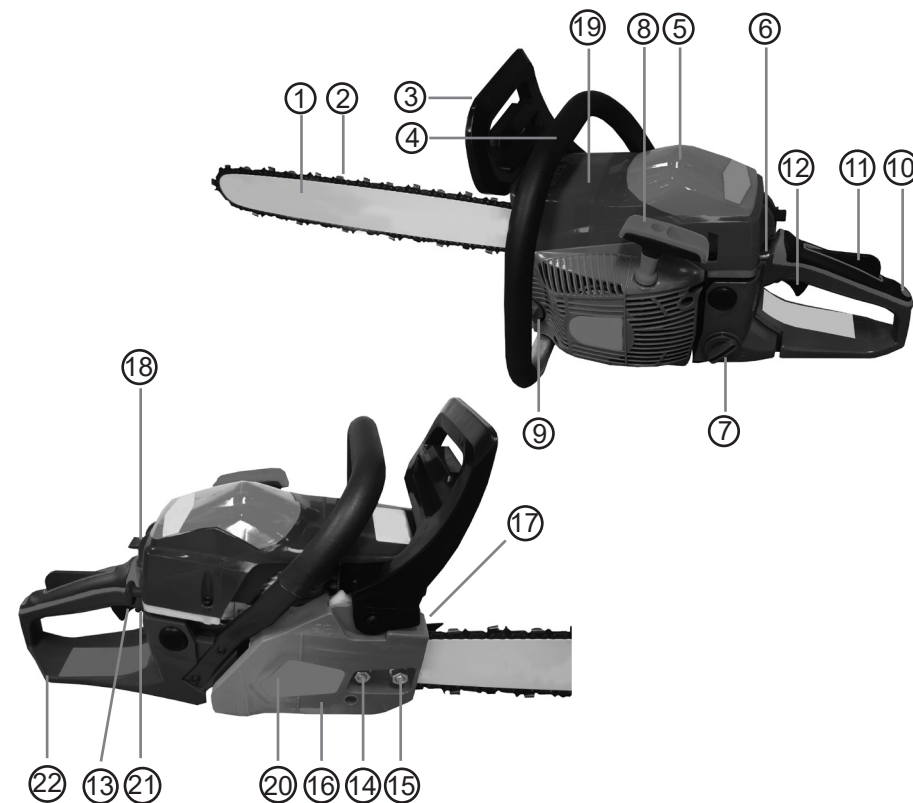
Бензопила относится к механизмам, приводимым в действие одноцилиндровым двухтактным бензиновым двигателем. Вращающийся коленчатый вал двигателя через сцепление центробежного типа передает крутящий момент на цепное колесо, которое приводит в движение пильную цепь.

- 1. Шина направляющая** - задает направление движения пильной цепи и удерживает ее в определенном положении.
- 2. Цепь пильная** - используется в качестве режущего рабочего элемента.
- 3. Ручка тормоза** (передний защитный щиток) - предназначена для защиты руки от травм и обеспечивает контроль над бензопилой в случае, если рука соскользнет с рукоятки. Используется для включения тормоза цепи, который останавливает вращение пильной цепи.
- 4. Рукоятка передняя** - служит для удерживания бензопилы левой рукой.
- 5. Крышка воздушного фильтра** - предназначена для доступа к фильтрующему элементу и служит для его защиты.
- 6. Выключатель зажигания** - служит для включения и выключения зажигания (для запуска или остановки) двигателя.
- 7. Крышка топливного бака** - служит для закрывания топливного бака.
- 8. Ручка стартера** - служит для запуска двигателя.
- 9. Крышка масляного бака** - служит для закрывания масляного бака.
- 10. Рукоятка задняя** - служит для удерживания бензопилы правой рукой.
- 11. Рычаг блокировки рычага газа** - защитное устройство, которое нажимается для высвобождения рычага газа; предназначено для предотвращения случайного нажатия на рычаг газа.



- 12. Рычаг газа** - предназначен для управления оборотами двигателя, управляется нажатием пальца оператора.
- 13. Рычаг управления воздушной заслонкой** - управляет воздушной заслонкой карбюратора (закрывает заслонку, что приводит к обогащению воздушно-топливной смеси в карбюраторе) с целью облегчения запуска холодного двигателя.
- 14. Винт шестерни натяжения цепи** - предназначен для регулировки натяжения цепи.
- 15. Гайки крепления крышки шины** - служат для крепления крышки шины.
- 16. Цепеуловитель** - защищает оператора от травм при разрыве или соскоке пильной цепи.
- 17. Упор зубчатый** - обеспечивает фиксацию бензопилы при распиливании древесины.

- 18. Винт крепления крышки воздушного фильтра** - служит для крепления крышки за задней ручкой. У моделей крепление крышки воздушного фильтра-клипса.
- 19. Глушитель** - служит для снижения шума выпуска отработавших газов и гашения искр.
- 20. Крышка шины** - служит для крепления направляющей шины и защиты ведущей звездочки.
- 21. Насос ручной топливный** - служит для принудительной подачи топливной смеси в карбюратор.
- 22. Щиток задний** - расширение нижней части задней ручки бензопилы для защиты руки от цепи в случае разрыва цепи или ее соскока с направляющей шины.



- |  |  |
|--|--|
| 1. Шина направляющая                     | 15. Гайки крепления крышки шины                |
| 2. Цепь пильная                          | 16. Цепеуловитель                              |
| 3. Ручка тормоза                         | 17. Упор зубчатый                              |
| 4. Ручка передняя                        | 18. Клипса крепления крышки воздушного фильтра |
| 5. Крышка воздушного фильтра             | 19. Глушитель                                  |
| 6. Выключатель зажигания                 | 20. Крышка шины                                |
| 7. Крышка топливного бака                | 21. Насос ручной топливный                     |
| 8. Ручка стартера                        | 22. Щиток задний                               |
| 9. Крышка масляного бака                 |  |
| 10. Ручка задняя                         |  |
| 11. Рычаг блокировки рычага газа         |  |
| 12. Рычаг газа                           |  |
| 13. Рычаг управления воздушной заслонкой |  |
| 14. Винт шестерни натяжения цепи         |  |

## 6. СБОРКА

### Комплектность

1. Бензопила - 1 шт.
2. Руководство по эксплуатации - 1 шт.
3. Емкость для приготовления топливной смеси - 1 шт.
4. Шина направляющая - 1 шт.
5. Цепь пильная - 1 шт.
6. Чехол защитный - 1 шт.
7. Крышка шины - 1 шт.
8. Отвертка - 1 шт.
9. Ключ Г-образный шестигранный - 2 шт.
10. Ключ свечной - 1 шт.
11. Упор зубчатый - 1 шт.
12. Винт - 2 шт.
13. Напильник для заточки цепи - 1 шт.



**ВНИМАНИЕ!** Производитель оставляет за собой право без предварительного уведомления вносить изменения в комплектность.

### Установка шины и цепи



**ПРЕДУПРЕЖДЕНИЕ!** Для работы используйте шины и цепи, рекомендованные производителем для данной модели бензопилы.



**ОСТОРОЖНО!** Все работы по установке и регулировке цепи выполняйте в защитных перчатках.

Для установки цепи и шины сделайте следующее:

1. Перед установкой шины и цепи убедитесь в том, что тормоз цепи находится в расторможенном положении. Для этого ручку тормоза 1 (Рис. 2) потяните на себя до щелчка.
2. Открутите гайки 2 и снимите крышку шины 3 (Рис. 2).
3. Установите шину 4 пазом на шпильки крепления шины 6 и передвиньте ее в сторону муфты сцепления 5 для облегчения установки цепи (Рис. 2).

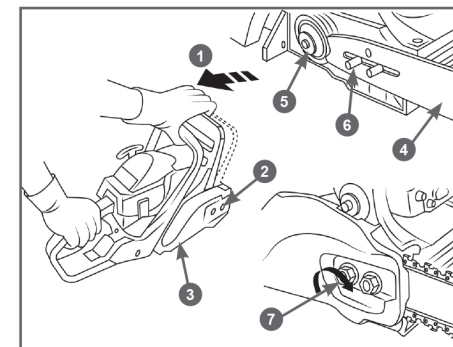


Рис. 2 Установка шины  
1 - Ручка тормоза, 2 - Гайки крепления крышки шины, 3 - Крышка шины, 4 - Шина направляющая, 5 - Муфта сцепления, 6 - Шпильки, 7 - Винт шестерни натяжения цепи



**ПРИМЕЧАНИЕ!** Для снятия крышки шины с бензопилы может потребоваться небольшое усилие.



**ВНИМАНИЕ!** Перед установкой шины удалите транспортные шайбы со шпилек шины (если предусмотрено конструкцией). Шайбы предназначены только для транспортировки бензопилы.

4. Установите пильную цепь как показано на Рис. 3. При установке цепи следите за тем, чтобы режущая кромка зуба была расположена вперед по ходу движения цепи, т.е. по часовой стрелке. Поместите цепь на зубцы цепного колеса, расположенного позади муфты сцепления 4 (Рис. 3). Удостоверьтесь в правильном положении цепи на цепном колесе (Рис. 3).
5. Вращая винт шестерни натяжения цепи 7 (Рис. 2) против часовой стрелки, установите палец натяжителя в крайнее левое положение. Установите на место крышку шины 3 (Рис. 2).





**ВНИМАНИЕ!** При установке крышки следите за тем, чтобы палец натяжителя цепи совпал с отверстием в направляющей шине.

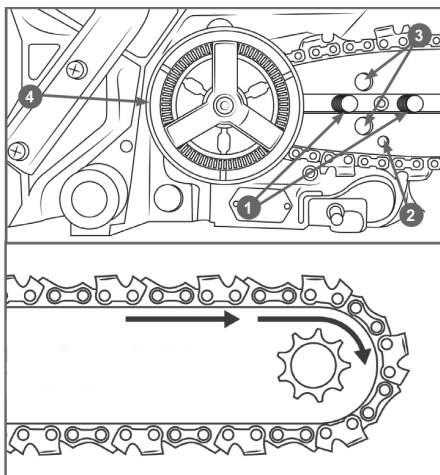


Рис. 3 Установка пильной цепи

1 - Шпильки, 2 - Отверстие шины для подачи масла, 3 - Отверстия для пальца натяжителя, 4 - Муфта сцепления

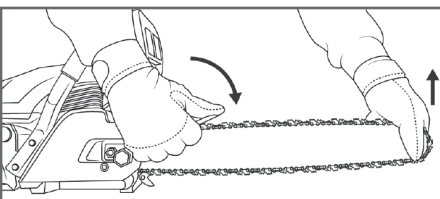


Рис. 4 Затяжка гаек крепления крышки шины



**ВНИМАНИЕ!** При затяжке гаек крепления крышки шины ключом не следует прилагать чрезмерное усилие. Достаточно закрутить гайку до касания крышки шины (крышка шины при этом должна плотно прилегать к корпусу бензопилы) не прилагая усилий. Затем поверните ключ примерно на 1/8 оборота.

6. Придерживая шину за передний конец, потяните ее вверх и закрутите гайки крепления крышки, не затягивая ключом.
7. Протяните рукой цепь вдоль по шине. Правильно установленная цепь должна свободно передвигаться по шине.
8. Отрегулируйте натяжение цепи (см. раздел «Регулировка натяжения цепи» вращая винт шестерни натяжения цепи 7 (Рис. 2) по часовой стрелке.
9. Затяните гайки крепления крышки шины ключом (Рис. 4).



**ВНИМАНИЕ!** Затяжка гайки крепления шины с чрезмерным усилием приведет к повреждению резьбы шпильки или вытягиванию ее из посадочного места в картере двигателя. Данная неисправность не подлежит ремонту по гарантии.

### Регулировка натяжения цепи

От правильного натяжения цепи зависит эффективность пиления, а также срок службы цепного колеса, пильной цепи и направляющей шины. Натяжение цепи должно проверяться перед началом работы, а также при каждой заправке топливом.

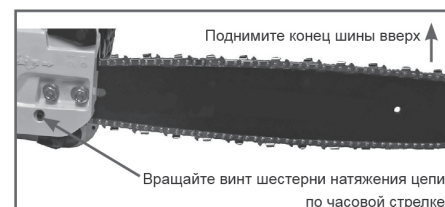


Рис. 5 Регулировка натяжения цепи

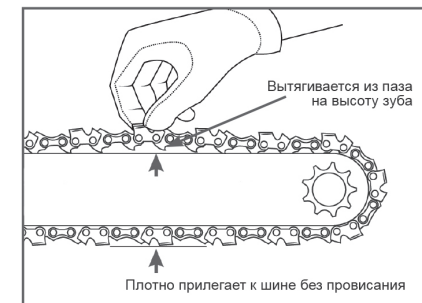


Рис. 6 Правильное положение цепи



**ВНИМАНИЕ!** Перед началом регулировки натяжения цепи ослабьте гайки крепления крышки шины (при установке шины и цепи гайки не затягивайте). Регулировка с затянутыми гайками приведет к повреждению механизма натяжения цепи и не подлежит ремонту по гарантии.

1. Удерживая шину за передний конец, приподнимите ее вверх.
2. Вращайте винт шестерни натяжения цепи по часовой стрелке до тех пор, пока цепь не будет плотно прилегать к нижней части шины (Рис. 5).
3. Вращайте винт до тех пор, пока цепь не будет плотно прилегать к нижней части шины, на середине шины цепь должна выходить из направляющего паза на высоту зуба (Рис. 6).

## 7. ПОДГОТОВКА К РАБОТЕ И ЭКСПЛУАТАЦИЯ

Для подготовки к работе необходимо:

1. Убедиться в отсутствии повреждений корпуса бензопилы, органов управления и защитных элементов (в т.ч. рукояток, ручки тормоза цепи, щитка задней рукоятки, цецепуловителя). Никогда не работайте устройством с видимыми повреждениями.
2. Проверить затяжку резьбовых соединений крепежных элементов рабочих рукояток, ручки тормоза.
3. Проверить состояние направляющей шины, вращение ведомой звездочки, произвести смазку подшипника звездочки (см. раздел ОБСЛУЖИВАНИЕ ШИНЫ).
4. Проверить состояние и заточку пильной цепи и при необходимости заточить ее (см. раздел ОБСЛУЖИВАНИЕ ПИЛЬНОЙ ЦЕПИ). Заменить поврежденную цепь.
5. Отрегулировать натяжение цепи (см. раздел РЕГУЛИРОВКА НАТЯЖЕНИЯ ЦЕПИ).
6. Приготовить масло для смазки шины и цепи и заправить масляный бак. Убедиться в отсутствии следов масла на рукоятках.
7. Приготовить топливную смесь и заправить топливный бак. Убедиться в отсутствии следов подтекания топливной смеси.
8. Запустить бензопилу.
9. Проверить механический инерционный тормоз цепи.
10. Проверить смазку направляющей шины и цепи.

### Масло для смазки направляющей шины и пильной цепи

Для смазки цепи и шины необходимо использовать специальное адгезионное масло для смазки пильных цепей и шин Verton ECO BAR CHAIN. Это масло имеет специальные добавки и вязкие присадки, которые обеспечивают хорошую смазку и прилипаемость, уменьшают окисление и истирание металла. В качестве замены, для кратковременных работ,

допускается использование для смазки цепи и шины чистое моторное масло. В летнее время допускается использовать масло SAE30, в зимнее время SAE10W30.



**ПРИМЕЧАНИЕ!** В моторных маслах содержатся моющие присадки, которые при длительном использовании приводят к выходу из строя маслонасоса, разрушают резиновые уплотнения и шланги системы маслоподачи. Выход из строя деталей системы маслоподачи в этом случае не является гарантийным случаем.



**ВНИМАНИЕ!** Запрещается использовать для смазки цепи отработанное масло, а также любые жидкие масла (веретенное, трансформаторное и др.). Выход из строя деталей системы маслоподачи в этом случае не является гарантийным случаем.

### Заправка масляного бака



**ПРИМЕЧАНИЕ!** Заправка масляного бака, как правило, производится одновременно с заправкой топливного бака.

1. Перед заправкой масляного бака остановите двигатель и дайте ему полностью остыть.
2. Заполняйте масляный бак на открытом воздухе, или в хорошо проветриваемом помещении, вдали от источников возможного воспламенения.
3. Очистите от мусора поверхность рядом с крышкой масляного бака.
4. Медленно открутите крышку масляного бака.
5. Аккуратно залейте масло для смазки.
6. Полностью не заполняйте масляный бак, должно оставаться пространство для расширения масла.
7. Плотно закрутите крышку масляного бака руками. Перед запуском насухо протрите масляный бак снаружи от остатков пролитого масла

### Приготовление топливной смеси

Для приготовления топливной смеси используйте неэтилированный бензин с октановым числом 92 и моторное масло для двухтактных двигателей с воздушным охлаждением в пропорции 30:1. Рекомендуется использовать моторное масло Verton для двухтактных двигателей с воздушным охлаждением, которое имеет классификацию API TC или JASO FD, либо аналогичные масла других производителей.



**ВНИМАНИЕ!** Для приготовления топливной смеси запрещается использовать моторное масло, предназначенное для двигателей с водяным охлаждением, масло для двухтактных двигателей, имеющих низкие максимальные обороты, масло для четырехтактных двигателей.

Для определения пропорций приготовления топливной смеси используйте Таблицу 2.

Бензин, л	Масло, мл	Соотношение
1	30	33:1
5	150	
10	300	

Таблица 2. Определение пропорций приготовления топливной смеси



**ВНИМАНИЕ!** Для приготовления и хранения топливной смеси используйте специальные емкости для бензина. Запрещается использовать емкости из пищевого пластика. Запрещается приготавливать топливную смесь непосредственно в топливном баке.

**ВНИМАНИЕ!** Проводите все работы с топливом только на открытом воздухе, или в хорошо проветриваемом помещении, вдали от источников возможного воспламенения. Не запускайте двигатель, если топливо пролито. Протрите топливный бак от остатков пролитой смеси сухой чистой ветошью или дождитесь её полного высыхания.

### Заправка топливного бака



**ПРЕДУПРЕЖДЕНИЕ!** Разрешается производить заправку двигателя бензопилы в помещении, оборудованном приточно-вытяжной вентиляцией, или вне помещения в месте, в котором исключена возможность искрообразования и воспламенения.

1. Перед заправкой топливного бака остановите двигатель и дайте ему полностью остыть.
2. Заполняйте топливный бак на открытом воздухе, или в хорошо проветриваемом помещении, вдали от источников возможного воспламенения.
3. Очистите от мусора поверхность рядом с крышкой топливного бака.
4. Медленно открутите крышку топливного бака.
5. Аккуратно залейте топливную смесь.
6. Полностью не заполняйте топливный бак, должно оставаться пространство для расширения топлива.
7. Плотно закрутите крышку топливного бака руками. Перед запуском насухо протрите топливный бак снаружи от остатков пролитого топлива.



**ВНИМАНИЕ!** Перед каждой заправкой тщательно взболтайте смесь в емкости.

**ВНИМАНИЕ!** Готовую к работе топливную смесь рекомендуется использовать в течение 30 дней. При длительном хранении топливная смесь окисляется, становится неоднородной и непригодной к применению.

**ВНИМАНИЕ!** Для приготовления топливной смеси используйте свежий качественный бензин. Тщательно выдерживайте соотношение бензин/масло. Никогда не заливайте чистый бензин для заправки топливного бака вашей бензопилы.



**ВНИМАНИЕ!** Выход из строя двигателя в результате использования не допустимого государственными стандартами качества топлива, работы на чистом бензине, работы на старой топливной смеси, либо на смеси с неправильным соотношением бензин/масло, применения не рекомендованного или некачественного масла не будет являться гарантийным случаем.

### Механический инерционный тормоз цепи

Бензопила оборудована механическим инерционным тормозом цепи, который уменьшает вероятность травмы из-за отскока или отдачи.

В случае возникновения отскока, при резком поступательном движении пилы вверх/назад, под действием сил инерции рукоятка тормоза движется вперед и, преодолевая усилие пружины, активирует тормозной механизм. Барабан сцепления мгновенно блокируется и цепь останавливается. В экстренных случаях тормозной механизм можно включить вручную, нажав при этом на ручку тормоза вперед.



**ПРЕДУПРЕЖДЕНИЕ!** Для нормальной работы механизм тормоза должен содержаться в чистоте и быть в исправном состоянии. Ручка тормоза не должна иметь трещин и сколов. Тормоз цепи не гарантирует полную безопасность при отскоке, если пилой работать небрежно. Всегда проверяйте исправность тормоза цепи перед началом работы и, периодически, во время работы.



**ВНИМАНИЕ!** Ручка тормоза должна фиксироваться в обоих крайних положениях. Не эксплуатируйте бензопилу, если рычаг не фиксируется в крайних положениях, либо не перемещается ни в одно из положений. Обратитесь в сервисный центр для устранения неисправности.

Тормоз цепи выключен (цепь может вращаться), когда ручка тормоза взведена (Рис. 7А).

Тормоз цепи включен (цепь не имеет возможности вращаться), когда ручка тормоза находится в отжатом положении (Рис. 7В).

Проверка исправности механического тормоза цепи проводится на работающей бензопиле. Для проверки необходимо:

1. Установить работающую бензопилу на землю, так чтобы шина и цепь не касались посторонних предметов.
2. Удерживая пилу обеими руками, увеличить скорость двигателя с помощью рычага газа.
3. Используя тормоз цепи, переместить левое запястье от себя и нажать им на ручку тормоза, не отпуская рукой переднюю рукоятку пилы (Рис. 7В).
4. Цепь должна сразу остановиться.
5. Отпустите рычаг газа, бензопила будет работать на холостом ходу.
6. Взведите ручку тормоза (Рис. 7А).

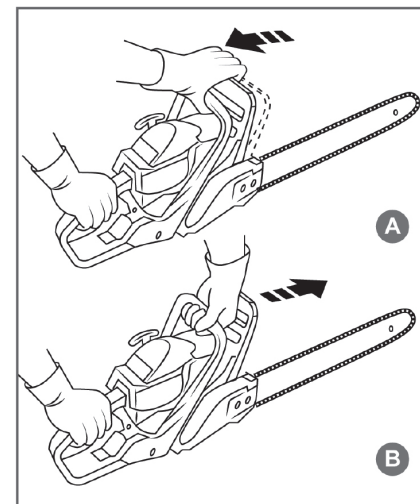


Рис. 7 Проверка механического тормоза



**ВНИМАНИЕ!** Если цепь не останавливается сразу, следует обратиться в авторизованный сервисный центр Verton для ремонта.

Проверка исправности инерционного тормоза цепи проводится на неработающей пиле следующим образом.

1. Возьмитесь за переднюю и заднюю рукоятку пилы и держите ее так, чтобы она располагалась на высоте 50-60 см от испытательной поверхности (Рис. 8).





**ПРИМЕЧАНИЕ.** В качестве испытательной поверхности используйте материал из мягкой древесины, чтобы не повредить пильную цепь при ударе

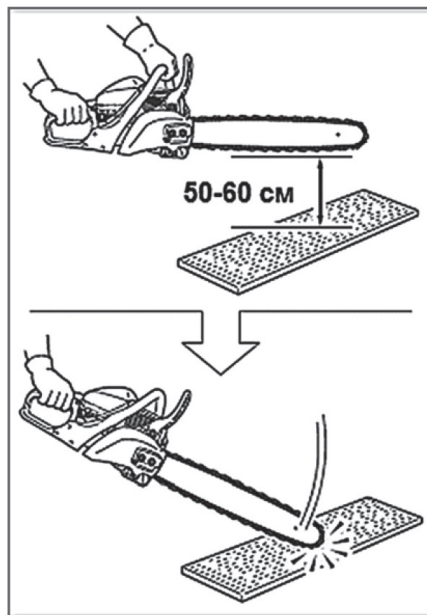


Рис. 8 Проверка инерционного тормоза цепи

2. Легко придерживая правой рукой заднюю рукоятку пилы, аккуратно уберите левую руку с передней рукоятки. При этом бензопила, вращаясь относительно задней рукоятки, упадет вниз и ударится концом шины об испытательную поверхность.
3. Инерция движения передвинет рычаг тормоза цепи и включит тормоз цепи.



**ВНИМАНИЕ!** Работа при включенном тормозе цепи (цепь заторможена) приводит к повреждению деталей бензопилы. Выход из строя деталей бензопилы в этом случае не является гарантийным случаем.

### Отскок/отдача бензопилы

#### Меры предосторожности при отскоке/отдаче

Отскок или отдача бензопилы происходит, когда движущаяся цепь касается какого-либо объекта верхней четвертью концевой части направляющей шины (Рис.9) или, когда дерево смыкается и защемляет шину в пропиле.

Прикосновение верхней четверти концевой части направляющей шины к какому-либо объекту может заставить цепь вонзиться в объект, что на мгновение остановит ее. В результате происходит внезапная и быстрая реверсивная реакция, которая отбрасывает бензопилу вверх и назад на оператора. Такая реакция бензопилы может привести к потере контроля над

ней и серьезным травмам.

Как пользователь бензопилы, вы должны предпринять все меры, чтобы исключить возможность возникновения несчастных случаев и ранений.

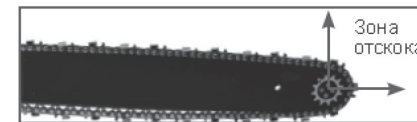


Рис. 9 Зона отскока/отдачи бензопилы

1. Постарайтесь понять, что такое отскок. Это поможет уменьшить эффект внезапности его возникновения, что, в свою очередь, уменьшит вероятность несчастного случая.
2. Крепко и надежно удерживайте бензопилу обеими руками при работе. Пальцы левой руки должны сверху обхватывать верхнюю рукоятку, большой палец должен находиться снизу рукоятки.
3. Пальцы Вашей правой руки должны полностью обхватить заднюю рукоятку. Жесткий хват поможет вам уменьшить отскок и не потерять контроль над бензопилой.
4. Очистите свое рабочее место от мусора. Уберите также все предметы, на которые цепь может наткнуться в процессе пиления конкретного бревна.
5. Запрещается пиление выше высоты плеча.
6. Следуйте рекомендациям изготовителя и инструкциям по техническому обслуживанию для пильной цепи. Помните, что пиление тупой цепью увеличивает вероятность отскока.
7. Используйте направляющие шины и цепи, разрешенные заводом-изготовителем для данной бензопилы.

Конструктивные особенности бензопилы, снижающие опасность отскока/отдачи.

Бензопила имеет ряд конструктивных особенностей, которые, хотя и снижают опасность отдачи, тем не менее, полностью не устраняют ее.

1. Предохранительный щиток на ручке тормоза, который снижает вероятность того, что ваша левая рука сможет войти в контакт с цепью в случае, если соскользнет с передней рукоятки.
2. Бензопила снабжена инерционным тормозом цепи, который сконструирован таким образом, чтобы мгновенно остановить цепь, как только произойдет отскок.



**ОСТОРОЖНО!** Инерционный тормоз цепи уменьшает риск несчастных случаев, но не предотвращает их полностью. Пользователь бензопилы не должен полностью полагаться только на эти конструктивные особенности. Следует соблюдать все меры предосторожности и правила техники безопасности, изложенные в данном руководстве, чтобы избежать отскока и других ситуаций, способных привести к серьезным травмам.

### Запуск двигателя

#### Запуск холодного двигателя

1. Заполните топливный бак 3 (Рис. 10) свежеприготовленной топливной смесью.
2. Заполните масляный бак 1 (Рис. 10) чистым маслом для смазки цепи.



**ОСТОРОЖНО!** Запрещается запускать двигатель без установленной крышки шины, направляющей шины и пильной цепи.

**ОСТОРОЖНО!** Перед запуском необходимо отнести бензопилу в сторону от места заправки.

3. Проверьте натяжение цепи.
4. Убедитесь, что тормоз цепи включен (цепь заторможена), как показано на Рис. 7В.
5. Прокачайте топливо через карбюратор. Для этого нажимайте (примерно 5-10 раз) на ручной топливный насос 7 (Рис. 10) до появления в насосе топлива и возникновения сопротивления при нажатии.
6. Установите выключатель зажигания 5 (Рис. 10) в положение «I».
7. Закройте воздушную заслонку карбюратора. Для этого вытяните рычаг 8 (Рис. 10) управления воздушной заслонкой.

8. Установите бензопилу на землю, возьмитесь левой рукой за переднюю рукоятку, наступите правой ногой на нижнюю часть задней рукоятки, правой рукой возьмитесь за ручку стартера.
9. Выберите свободный ход шнура стартера. Для этого потяните за ручку стартера 2 (Рис. 10) до тех пор, пока не почувствуете сопротивление, затем сильно, но плавно потяните за ручку. Повторите эти действия 3-5 раз до первой вспышки топлива в двигателе. Двигатель не запускается, а сразу глохнет. Плавно, не бросая, верните ручку стартера на место.
10. После первой вспышки откройте воздушную заслонку, для этого нажмите на рычаг 8 (Рис. 10) управления воздушной заслонкой и верните его в исходное положение.
11. Не забывая выбирать свободный ход шнура стартера, сильно, но плавно потяните за ручку стартера 1-2 раза. Двигатель должен запуститься. Плавно, не бросая, верните ручку стартера на место.

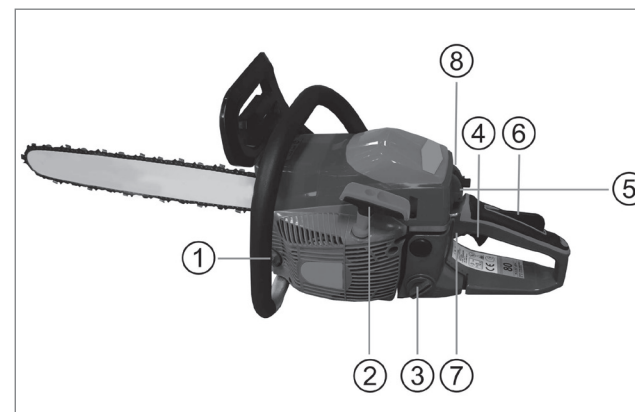


Рис. 10 Органы управления, необходимые для запуска бензопилы

- 1 - Крышка масляного бака
- 2 - Ручка стартера
- 3 - Крышка топливного бака
- 4 - Рычаг газа
- 5 - Выключатель зажигания
- 6 - Рычаг блокировки рычага газа
- 7 - Насос ручной топливный
- 8 - Рычаг управления воздушной заслонкой

12. Обхватив заднюю рукоятку правой рукой, нажмите рычаг газа 4, одновременно с этим нажав на рычаг блокировки рычага газа 6 (Рис. 10).
13. Отпустите рычаг газа 4 (Рис. 10), при этом двигатель перейдет в режим холостого хода.
14. Потяните ручку тормоза на себя до характерного щелчка, цепь придет в движение.



Алгоритм запуска двигателя приведен на наклейке, расположенной на бензопиле (Рис. 11).

После запуска прогрейте двигатель в режиме холостого хода не более 1 минуты.



Рис. 11 Алгоритм запуска двигателя



**ВНИМАНИЕ!** После запуска двигателя немедленно выключите тормоз пильной цепи. Для этого потяните ручку тормоза на себя до щелчка (Рис. 7А).

**ВНИМАНИЕ!** Шнур стартера никогда не вытягивайте до конца, есть опасность разрыва шнура или повреждения деталей стартерной группы. Никогда не отпускайте при запуске ручку стартера в верхнем положении – существует опасность поломки стартера. Невыполнение этих требований руководства часто приводит к поломке стартера, стартер при этом не подлежит ремонту по гарантии.

Если двигатель не запускается, возможно, что Вы пропустили первую вспышку, и свечу залило топливом. В этом случае необходимо выполнить следующие действия:

1. Выключатель зажигания установите в положение выключено («0»).
2. Откройте воздушную заслонку.
3. Выкрутите и просушите свечу зажигания.
4. Переверните бензопилу свечным отверстием вниз и, нажав на рычаг газа, интенсивно дерните несколько раз за ручку стартера для удаления лишнего топлива из цилиндра.
5. Установите свечу на место.
6. Не закрывая воздушную заслонку, повторите процедуру запуска.

### Запуск теплого двигателя

При запуске теплого двигателя не закрывайте воздушную заслонку и не нажимайте на ручной топливный насос. В остальном процедура запуска такая

же, как на холодном двигателе.

### Остановка двигателя

Для остановки двигателя отпустите рычаг газа и дайте поработать двигателю в режиме холостого хода 15-20 секунд, затем переведите выключатель зажигания в положение «0».



**ВНИМАНИЕ!** Не рекомендуется глушить двигатель сразу после нагрузки. Возможно тепловое повреждение двигателя.

### Проверка смазки направляющей шины и пильной цепи

Бензопила оборудована регулируемой автоматической системой подачи масла на шину и цепь.

1. Система автоматически подает необходимое количество масла к шине и цепи.
2. При увеличении оборотов двигателя, увеличивается количество подаваемого масла к шине.
3. Количество масла можно корректировать с помощью регулировочного винта А, который находится снизу бензопилы (Рис. 12). Это нужно для того, чтобы компенсировать изменение вязкости масла при работе в различных температурных условиях.
4. Объем масляного бака рассчитан таким образом, чтобы при полной выработке топливного бака в масляном баке оставалось небольшое количество масла.
5. Пильная цепь и направляющая шина должны постоянно смазываться во время работы.

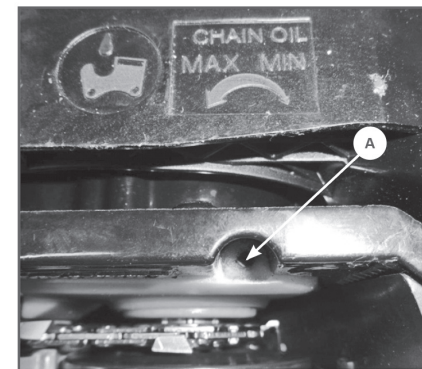


Рис. 12 Положение регулировочного винта подачи масла  
А – Винт регулировочный



**ВНИМАНИЕ!** Запрещается работать без смазки направляющей шины и пильной цепи. Работа, даже незначительное время, без подачи масла или при недостаточной подаче масла приводит к выходу из строя пильной гарнитуры (шины, цепи, звездочки). Работа без масла в баке приводит к повреждению маслососа.

Проверку подачи масла на цепь следует производить перед началом работы и каждый раз после заправки баков топливом и маслом:

1. Для проверки расположите пилу над чистой светлой поверхностью на расстоянии примерно 15-20 см.
2. Нажмите на рычаг газа и дайте двигателю поработать примерно 10-15 секунд на средних оборотах. Под шиной должен остаться четкий след от масла (Рис. 13).

При отсутствии подачи масла необходимо проверить:

1. Наличие и уровень масла в масляном баке. При необходимости долить.
2. Чистоту отверстия смазочного канала на шине. При необходимости почистить.
3. Чистоту направляющего паза на шине. При необходимости почистить.

Если после выполнения этих мер работоспособность системы подачи масла не восстановилась, то следует обратиться в авторизованный сервисный центр для выяснения причины неисправности.

#### Обкатка бензопилы

В течение выработки 6-8 топливных баков происходит приработка деталей друг к другу. Поэтому на этот период не перегружайте бензопилу длительной непрерывной работой на максимальных оборотах.

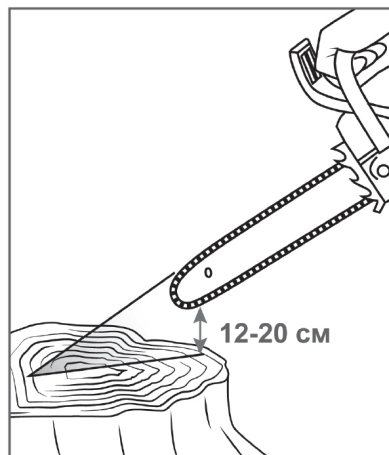


Рис. 13 Проверка подачи масла



**ВНИМАНИЕ!** Не обкатывать и не оставлять работать двигатель на холостых оборотах и без нагрузки

Используйте при пилении циклический режим работы: 1 минута работы на максимальных оборотах двигателя, затем 5-10 секунд работы двигателя на оборотах холостого хода (отпускайте рычаг газа в промежутках между распилами).



**ВНИМАНИЕ!** Режим холостого хода необходим для того, чтобы снизить температуру внутри двигателя. Длительная непрерывная работа двигателя на максимальных оборотах может привести к тепловому перегреву двигателя и выходу его из строя, что не будет являться гарантийным случаем.

**ПРИМЕЧАНИЕ!** Двигатель достигает максимальной мощности после выработки 6-8 полных заправок топливного бака.

#### Общие приемы валки и раскряжевки деревьев

Общепринятая рабочая поза оператора – бензопила находится справа, левая рука держит устройство за верхнюю рукоятку, правая за заднюю таким образом, что ладонь нажимает рычаг блокировки рычага газа, а указательный палец правой руки может управлять рычагом газа. Хват верхней рукоятки должен быть таким, чтобы в случае отскока бензопилы рукоятка тормоза уперлась в запястье левой руки и вызвала срабатывание тормоза.

Все работы бензопилой следует производить при максимальных оборотах двигателя. Не рекомендуется длительное время работать на средних оборотах, возможно обеднение топливной смеси и выход двигателя из строя. Также возможно проскальзывание и перегрев деталей сцепления и выход их из строя. Не рекомендуется длительное время оставлять работающий двигатель на холостом ходу, это может в дальнейшем привести к выходу двигателя из строя.

Перед тем как приступить к серьезным работам (валке, раскряжевке деревьев) потренируйтесь на бревнах маленького диаметра, лежащих горизонтально.



**ВНИМАНИЕ!** Перед погружением цепи в древесину или после паузы во время пиления (режим холостого хода для охлаждения двигателя, либо перерыв в работе для заправки) необходимо сначала раскрутить двигатель до максимальных оборотов и затем начать (продолжить) пиление. Это позволит снизить нагрузку на детали сцепления и продлит срок их службы.

Если цепь правильно установлена и заточена, то пиление должно происходить без усилий. При сильном нажатии шины на распиливаемый материал замедлится работа двигателя, и пиление будет затруднено.

Производите пиление только острой цепью. Пиление тупой цепью приведет к преждевременному износу направляющей шины и выходу из строя двигателя бензопилы.



**ПРИМЕЧАНИЕ!** Визуальный контроль над остротой пильной цепи можно осуществлять по опилкам, которые образуются при пилении. При пилении острой цепью опилки вылетают крупными хлопьями, при пилении тупой цепью вылетают мелкие опилки, либо мелкодисперсная пыль.



**ВНИМАНИЕ!** Пиление тупой цепью приводит к приложению оператором больших усилий при пилении, увеличению продолжительности каждого распила, перерасходу топливной смеси и масла для смазки цепи, износу пильной гарнитуры, засорению системы охлаждения двигателя, последующему перегреву двигателя и выходу его из строя. Выход из строя двигателя при пилении тупой цепью не будет являться гарантийным случаем.

#### Валка деревьев



**ПРЕДУПРЕЖДЕНИЕ!** Валка деревьев представляет серьезную опасность как для неподготовленного человека, так и для окружающих. В случае неуверенности в своих возможностях для валки деревьев обращайтесь к профессионалам.



**ПРЕДУПРЕЖДЕНИЕ!** Будьте особенно внимательны при валке леса вблизи дорог, железнодорожных линий, линий электропередач и т.д. Если необходимо, информируйте правоохранительные органы и руководство соответствующих организаций.

При необходимости спилить дерево следует выполнить следующее:

1. Кспиливанию дерева допускаются только лица, имеющие соответствующие навыки.
2. В зоне спиливания нет посторонних людей.
3. Прежде чем приступить к валке, расчистите место вокруг дерева от кустарника, веток, а также других препятствий. Удалите ветки со ствола дерева, мешающие спиливанию.
4. Выберите направления падения дерева. Для этого следует учесть силу и направление ветра, естественный наклон дерева, равномерность распределения веток в кроне дерева.
5. Обязательно определите путь отхода. Путь отхода (Рис. 14) должен быть направлен по диагонали в сторону, противоположную направлению падения, под углом 45 градусов, и вы должны отойти минимум на 3 метра от ствола, на тот случай, если во время падения комель дерева отскочит в сторону. Зона безопасности вокруг оси дерева должна быть не менее 2½ высоты дерева.
6. Начните пилить с той стороны дерева, куда оно должно упасть (Рис. 15). Сделайте запил 1 с той стороны, куда должно упасть дерево, глубиной примерно 1/3 диаметра ствола и под углом от 30 до 45 градусов (Рис. 15). Линия

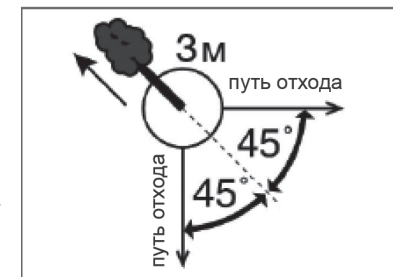


Рис. 14 Определение путей отхода

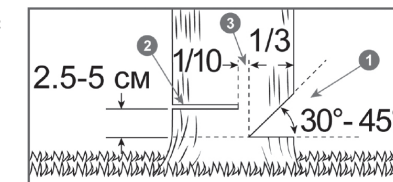


Рис. 15 Расположение запила, пропила и недопила

стыка двух пропилов, образующих запил, называемая направляющей линией, должна располагаться как можно более горизонтально и под углом 90 градусов к направлению валки.

7. Сделайте основной валочный пропил 2 с противоположной стороны, выше основания запила на 2,5-5 см. Между основным пропилом и запилом должен оставаться недопил 3 примерно 1/10 диаметра ствола. Вставьте своевременно клин в пропил. Недопил 3 действует как шарнир и позволяет контролировать падение дерева (Рис. 15).



**ПРЕДУПРЕЖДЕНИЕ!** Ни в коем случае не допиливать до конца недопил 3 (Рис. 15), так как вы не сможете контролировать направление падения дерева. Когда дерево начинает падать, заглушите двигатель бензопилы, положите ее на землю и быстро отойдите по пути отхода.



**ПРЕДУПРЕЖДЕНИЕ!** К валке деревьев допускаются только люди, прошедшие соответствующее обучение и стажировку. При нарушении этого требования существует повышенная опасность несчастного случая!



**ПРИМЕЧАНИЕ!** Для дополнительных инструкций по технике безопасности и правилам валки леса обращайтесь к действующим нормативным документам, например, **ТОИ Р-218-23-94 ТИПОВАЯ ИНСТРУКЦИЯ ПО ОХРАНЕ ТРУДА ДЛЯ ВАЛЬЩИКА ЛЕСА.**

#### Обрезка ветвей



**ОСТОРОЖНО!** Будьте особенно внимательны при обрезке ветвей вблизи электрических проводов.



**ПРЕДУПРЕЖДЕНИЕ!** Не работайте бензопилой выше уровня груди.

1. Не отпиливайте ветку, на которую опираетесь.
2. Будьте внимательны, чтобы носок направляющей шины не коснулся других веток.
3. Крепко удерживайте бензопилу двумя руками.
4. Во время работы не держите бензопилу шиной вертикально вверх.
5. Ветки отпиливайте в последнюю очередь.
6. При отпиливании веток, на которые опирается дерево, под ствол дерева подкладывайте опоры.

#### Раскряжевка древесины

Раскряжевка — это распиливание бревна или поваленного дерева на части. Перед раскряжевкой необходимо обрезать ветви.



**ПРЕДУПРЕЖДЕНИЕ!** Чтобы распилить дерево, неукоснительно соблюдайте правила безопасного производства работ.

1. Убедитесь, что дерево, предназначенное для раскряжевки, находится в устойчивом положении и не может соскользнуть. При необходимости закрепите концы дерева перед распилом.
2. Во время работы убедитесь, что на рабочем месте нет посторонних предметов, камней или гвоздей, которые могут повредить цепь бензопилы.
3. Избегайте контакта движущейся пильной цепи с землей. Когда производите обрезку веток, не пилите кончиком шины.
4. Будьте внимательны в процессе работы, так как пеньки деревьев, корни, ямы или кочки могут быть причиной вашего падения.

Бревно, лежащее на земле, испытывает на себе действие сил растяжения и сжатия, которые распределены в теле древесины в зависимости от того, куда приходится основной вес, каковы точки опоры.

Если вы неправильно оценили, как распределены силы растяжения и сжатия и сделали пропил с неправильной стороны, произойдет защемление направляющей шины и пильной цепи в древесине, и вы не сможете вытащить бензопилу из пропила.





**ВНИМАНИЕ!** При защемлении шины в пропиле запрещается нажимать на рычаг газа для увеличения оборотов двигателя, чтобы таким образом извлечь шину. Детали сцепления могут выйти из строя, что не является гарантийным случаем.

При защемлении шины в пропиле не дергайте и не вырывайте ее из пропила. Заглушите двигатель. Вбейте клин в пропил, чтобы он приоткрылся, затем вытащите шину из пропила.



**ВНИМАНИЕ!** Цепь должна быть в движении, когда она прикасается к дереву, т.е. рычаг газа должен быть нажат до конца и двигатель работать на максимальных оборотах к моменту касания.

Запустите бензопилу. Плотно установите зубчатый упор на дерево. Поднимите бензопилу за заднюю рукоятку, и слегка нажимая на переднюю, произведите распил дерева. Отодвиньте бензопилу немного назад, переместите зубчатый упор вниз и произведите допил дерева. Будьте готовы к тому, что при завершении распила, бревно может покатиться, а бензопила по инерции продолжит движение вниз (к земле). Будьте осторожны при распиле расщепленного дерева, так как щепки могут отлетать в сторону. Если при пилении приходится прилагать большие усилия давления на рукоятки, обязательно проверьте заточку цепи.



**ПРИМЕЧАНИЕ!** Вышеописанные действия приведены для случая пиления сверху-вниз.

При распиливании дерева встречаются следующие основные случаи:

1. Верхняя часть находится под напряжением.



**ПРЕДУПРЕЖДЕНИЕ!** Дерево при распиливании может быстро подняться

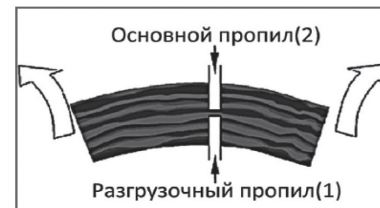


Рис. 16 Распиливание дерева, когда его верхняя часть находится под напряжением

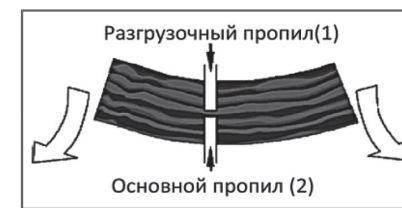


Рис. 17 Распиливание дерева, когда его нижняя часть находится под напряжением

Сначала делается разгрузочный пропил 1 снизу, затем основной пропил 2 сверху (Рис. 16).

2. Нижняя часть находится под напряжением.



**ПРЕДУПРЕЖДЕНИЕ!** Дерево при распиливании может быстро сдвинуться вниз.

Сначала делается разгрузочный пропил 1 сверху, затем делается основной пропил 2 снизу (Рис. 17).

3. Толстый ствол с комлевой частью под напряжением.



**ПРЕДУПРЕЖДЕНИЕ!** Дерево при распиливании может быстро сдвинуться в любую сторону.

Сначала всегда отпиливается комлевая часть. Делается разгрузочный пропил 1 снизу, затем основной пропил 2 сверху (Рис. 18).

4. Оба конца дерева зажаты и находятся под напряжением.



**ПРЕДУПРЕЖДЕНИЕ!** Дерево при распиливании может быстро сдвинуться вверх и в любую сторону.

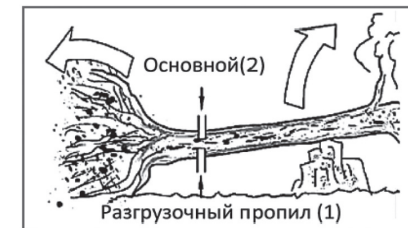


Рис. 18 Распиливание дерева, когда толстый ствол с комлевой частью находится под напряжением

Сначала делается разгрузочный пропил 1 снизу, затем основной пропил 2 сверху (Рис. 19).

### Высвобождение застрявшей пилы

Если во время работы шина оказалась зажатой, оператору необходимо:

1. Заглушить бензопилу и надежно закрепить ее на дереве.
2. Вбить клин в пропил, чтобы он приоткрылся. Не тяните с силой бензопилу, если ее защемило. Не толкайте, не вводите ее с силой в пропил.
3. При необходимости используйте ручную пилу или другую бензопилу, сделав пропил на расстоянии не менее 30 см от застрявшей бензопилы.

Пропил (пропилы) для освобождения застрявшей бензопилы должен делаться от застрявшей бензопилы в сторону верхушки дерева (концу ветки), чтобы избежать застревания другой пилы в отпиливаемой части и дальнейшего усложнения ситуации.

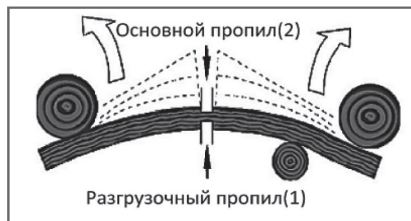


Рис. 19 Распиливание дерева, когда оба конца дерева зажаты и находятся под напряжением

## 8. ТЕХНИЧЕСКОЕ ОБСЛУЖИВАНИЕ

### Виды работ и периодичность технического обслуживания

Для поддержания высокой эффективности работы устройства необходимо периодически проверять его техническое состояние и выполнять необходимые регулировки. Периодичность технического обслуживания и виды выполняемых работ приведены в Таблице 3 «Виды работ и периодичность технического обслуживания».



**ВНИМАНИЕ!** Для выполнения технического обслуживания и ремонта используйте только оригинальные запасные части. Выход из строя устройства при использовании запасных частей, расходных материалов не соответствующих по качеству, а также при использовании не оригинальных запасных частей не будет являться гарантийным случаем.



**ПРЕДУПРЕЖДЕНИЕ!** Заглушите двигатель и дайте ему остыть перед тем, как выполнять какие-либо работы по техническому обслуживанию. Несвоевременное техническое обслуживание или не устранение проблемы перед работой, может стать причиной поломки устройства. Выход из строя устройства по этой причине не будет являться гарантийным случаем. Всегда выполняйте работы по техническому обслуживанию по графику, указанному в данном руководстве.



**ВНИМАНИЕ!** График технического обслуживания (ТО) применим к нормальным рабочим условиям. Если Вы эксплуатируете устройство в экстремальных условиях, таких как: работа при высоких температурах, при сильной запыленности, необходимо сократить интервалы между ТО.



**ОСТОРОЖНО!** Все работы по техническому обслуживанию выполняются в защитных перчатках на холодном двигателе.



**ВНИМАНИЕ!** Обороты двигателя отрегулированы на заводе-изготовителе для максимально эффективной работы бензопилы. Регулировка карбюратора и оборотов двигателя должна выполняться только в авторизованном сервисном центре.



**ВНИМАНИЕ!** Запрещается производить самостоятельную регулировку карбюратора и оборотов двигателя. Выход двигателя из строя из-за самостоятельной неправильно выполненной регулировки карбюратора и оборотов двигателя не будет являться гарантийным случаем.



### Обслуживание воздушного фильтра

Загрязнение воздушного фильтра может препятствовать проходу воздуха для образования воздушно-топливной смеси. Для предотвращения неисправностей двигателя надо осуществлять регулярное обслуживание воздушного фильтра. При работе в условиях повышенной запыленности воздушный фильтр необходимо обслуживать чаще.



**ВНИМАНИЕ!** *Запрещается работа двигателя с грязными или поврежденными фильтрующими элементами. Запрещается работа двигателя без фильтрующих элементов. В противном случае, попадание грязи и пыли приведет к быстрому износу и выходу двигателя из строя, что не будет являться гарантийным случаем.*

Чтобы провести техническое обслуживание воздушного фильтра:

1. Открутите гайку 2 и снимите крышку 1 воздушного фильтра (Рис. 20).
2. Открутите гайку 4 и извлеките из корпуса фильтрующий элемент 3 (Рис. 20).
3. Проверьте целостность и чистоту фильтрующего элемента.
4. При незначительном загрязнении промойте нейлоновый фильтрующий элемент теплым мыльным раствором и просушите. Поврежденный или сильно загрязненный фильтрующий элемент замените.
5. Очистите от загрязнений крышку и корпус 5 воздушного фильтра (Рис. 20). При очистке не допускайте попадания мусора в воздуховод.
6. Установите на место фильтрующие элементы. Установите крышку воздушного фильтра и зафиксируйте ее

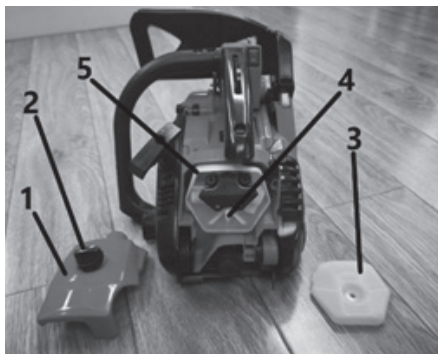


Рис. 20 Обслуживание воздушного фильтра

1 - Крышка воздушного фильтра; 2 - Гайка крепления крышки, 3 - Фильтрующий элемент; 4 - Штифт крепления фильтрующего элемента; 5 - Корпус воздушного фильтра

Таблица 2. Виды работ и периодичность технического обслуживания

Виды работ		Сроки работ							
Работа	Операции	Перед работой	После работы	После заправки топливного бака	Каждый месяц	Каждый год	При неисправности	При повреждении	При необходимости
		Контрольный осмотр		x					x
Техническое обслуживание двигателя									
Проверка крепежных деталей*	Проверить	x						x	x
	Затянуть	x						x	x
Проверка органов управления	Проверить	x							
	Заменить							x (2)	
Проверка тормоза пильной цепи	Проверить	x					x	x	x
Обслуживание воздушного фильтра*	Проверить	x							
	Очистить		x (1)						
	Заменить							x (1)	x (1)
Обслуживание топливного фильтра*	Проверить				x			x	x
	Заменить						x		
Обслуживание топливного бака*	Очистить				x				x
Обслуживание масляного бака*	Очистить				x				
Обслуживание топливопровода	Проверить	x							
	Заменить							x (2)	



4. Проверьте фильтр. Если он окрасился в темно-коричневый цвет, его необходимо заменить.
5. Отделите фильтр от шланга скручивающим движением.
6. Установите новый фильтр. Верните топливный шланг с фильтром в бак. Убедитесь, что фильтр лежит на дне бака.
7. Установите крышку топливного бака.

### Обслуживание топливного и масляного баков

Рекомендуется не реже одного раза в год (в зависимости от интенсивности работы) очищать топливный бак от попавшего мусора и промывать его чистым бензином.

При загрязнении масляного бака рекомендуется промыть его чистым бензином.

### Очистка охлаждающих ребер цилиндра

Для очистки охлаждающих ребер цилиндра (Рис. 22) необходимо сделать следующее:

1. Открутите барашковую гайку 2 и снимите крышку воздушного фильтра 1 (Рис. 20).
2. Снимите фильтрующий элемент 2 с корпуса 5 (Рис. 20).
3. Снимите колпачок высоковольтного провода со свечи зажигания.
4. Выкрутите свечу зажигания.
5. Выкрутите винты 1 крепления крышки цилиндра 3, снимите крышку цилиндра.
6. Закрутите свечу зажигания рукой, чтобы загрязнение не попало в цилиндр.
7. Очистите ребра цилиндра 4 (Рис. 22В) мягкой щеткой или продуйте сжатым воздухом.
8. Установите снятые элементы в обратной последовательности.

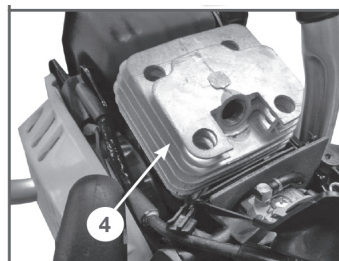
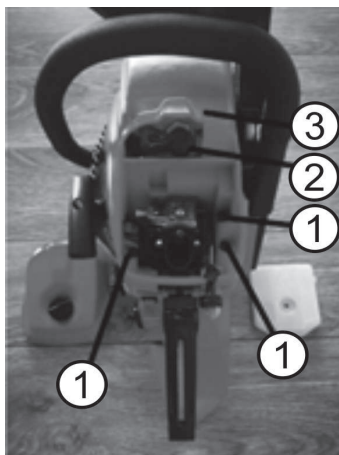


Рис. 22 Очистка охлаждающих ребер цилиндра  
1-Винты крепления крышки цилиндра; 2-Колпачок высоковольтного провода свечи зажигания; 3-Крышка цилиндра 4-Ребра охлаждающие

### Обслуживание свечи зажигания

Для эффективной работы двигателя устройства, свеча зажигания должна быть исправной, не иметь сколов и трещин в изоляторе, иметь соответствующий зазор между электродами. Рекомендованная свеча зажигания L7T. Аналоги свечи IGP – L7T, BOSCH – WSR6F, DENSO – W22MPR-U.



**ВНИМАНИЕ!** Выход из строя двигателя при использовании для работы свечи зажигания, отличной по своим параметрам от рекомендованной, не является гарантийным случаем.

Для обслуживания свечи зажигания:

1. Снимите колпачок высоковольтного провода свечи зажигания и удалите грязь вокруг свечи зажигания.
2. Открутите свечу зажигания свечным ключом.



**ВНИМАНИЕ!** Никогда не откручивайте свечу, пока двигатель полностью не остыл – существует опасность повреждения резьбовой части свечного отверстия.

3. Проверьте свечу зажигания. Если электроды изношены или повреждена изоляция, замените свечу.
4. Измерьте зазор между электродами свечи зажигания специальным щупом. Зазор должен быть 0,6-0,7 мм (Рис. 23). При увеличении или уменьшении требуемого зазора рекомендуется заменить свечу, так как регулировка зазора может привести к изменению качества искрообразования.
5. Аккуратно закрутите свечу руками.
6. После того, как свеча зажигания установлена на место, затяните её свечным ключом.
7. Установите на свечу колпачок высоковольтного провода.

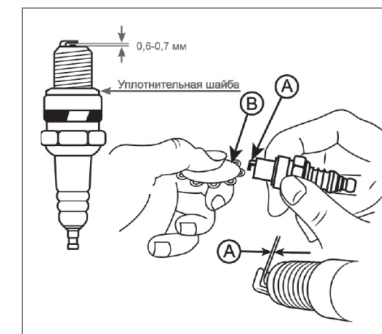


Рис. 23 Проверка зазора между электродами  
А – зазор; В - щуп



**ВНИМАНИЕ!** При установке новой свечи зажигания, для обеспечения требуемой затяжки, закрутите свечу ключом еще на 1/2 оборота после посадки буртика свечи на уплотнительную шайбу. При установке бывшей в эксплуатации свечи зажигания, для обеспечения требуемой затяжки закрутите свечу ключом еще на 1/4-1/8 часть оборота после посадки буртика свечи на уплотнительную шайбу.



**ВНИМАНИЕ!** Свеча зажигания должна быть надежно затянута. Не затянутая должным образом или чрезмерно затянутая свеча зажигания может привести к повреждению двигателя.

### Обслуживание пильной цепи

Для ручной заточки пильной цепи используется специальный круглый напильник диаметром 4,8 мм. Для более точной заточки цепи напильник рекомендуется установить в

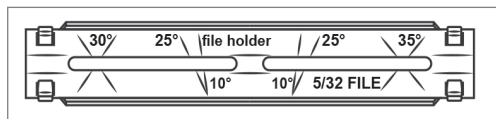


Рис. 24 Внешний вид корпуса обоймы

специальную обойму 5, на корпусе которой нанесены справочные данные (Рис. 24). Также рекомендуется использовать набор 6 для заточки пильных цепей, в состав которого входит обойма с круглым напильником и калибр для проверки высоты ограничителя глубины пропила с плоским напильником.

Для поперечного пиления древесины угол заточки составляет 25-35°, для продольного пиления древесины вдоль волокон угол заточки составляет 10-15°.

Заточку цепи с помощью обоймы можно производить непосредственно на бензопиле. Для этого очистите пильную цепь от опилок, установите на шину и произведите натяжку цепи. Заблокируйте цепь с помощью тормоза.

Сначала затачиваются режущие звенья одного направления, левые или правые (Рис. 25).

Для получения правильной угловаточки, необходимо линию с соответствующим углом заточки (10°, 25°, 30°), располагать параллельно шине (Рис. 26). Заточку цепи производите только при движении напильника вперед, «изнутри-наружу».

При движении напильника назад (на себя), приподнимайте его. Напильник регулярно поворачивайте в оправке, во избежание одностороннего износа. Для того, чтобы длина грани звена была одинаковой, количество движений напильником при заточке на каждом звене и давление на него должно быть одинаковым. Для заточки одного звена достаточно 3-4 движений напильником.

При заточке цепи следите за тем, чтобы между обоймой с напильником и шиной с цепью выдерживался угол 90° (Рис. 27А). При правильно подобранных напильнике и обойме, при заточке цепи 1/5 часть напильника (примерно 20%), должна выступать над верхней гранью режущего зуба (Рис. 27В). Следите за тем, чтобы нижний край ведущего звена 5 (Рис. 25) всегда оставался острым. При наличии заусениц сточите их круглым напильником (Рис. 27С).



**ВНИМАНИЕ!** При заточке цепи следите за тем, чтобы длина граней правого и левого режущего звеньев была одинаковой.

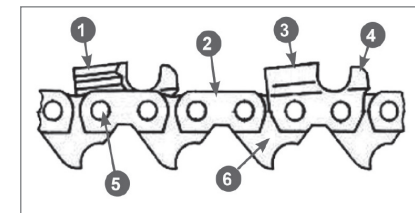


Рис. 25 Конструкция пильной цепи  
1-Левое режущее звено; 2-Соединительное звено; 3-Правое режущее звено; 4-Ограничитель глубины резания; 5-Ведущее звено; 6-Заклепка



Рис. 26 Определение угла заточки

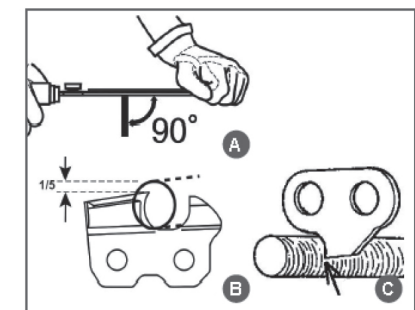


Рис. 27 Положение напильника при заточке



После 2-3 заточек цепи обязательно проверяйте высоту ограничителя глубины резания при помощи калибра.

Ограничитель глубины резания 3 расположен на каждом режущем звене 1 перед верхней гранью 2 (Рис. 29).

Разница по высоте между верхней кромкой ограничителя глубины 3 и режущей кромки верхней грани 5 режущего звена обозначается, как расстояние

глубины резания (Рис. 28). Это расстояние зависит от шага цепи и от вида исполнения цепи, но на большинстве типах цепей это расстояние составляет 0,65 мм (Рис. 28А). Расстояние глубины резания определяет глубину врезания лезвия в древесину (толщина стружки) и, тем самым, режущую способность пильной цепи. Для нормальной работы цепи этот параметр является одним из важнейших. При слишком высоком ограничителе цепь не будет врезаться в древесину. Даже при правильно заточенной острой цепи пиление будет невозможно. При слишком низком ограничителе цепь будет «вгрызаться» в древесину, нагрузка на цепь увеличится, возможен разрыв цепи во время работы.

Ограничитель глубины резания стачивается плоским напильником. Необходимая высота ограничителя измеряется калибром (Рис. 28В). Ограничитель стачивается движением плоским напильником вперед «от себя», при движении назад напильник приподнимается. После стачивания ограничителя до требуемой высоты переднюю кромку ограничителя необходимо скруглить для плавного хода цепи.

После окончания заточки погрузите цепь в масло и смойте остатки металлической стружки.

Пиление тупой или неправильно заточенной цепью приводит к неудовлетворительному результату пиления и снижает производительность пилы. Кроме

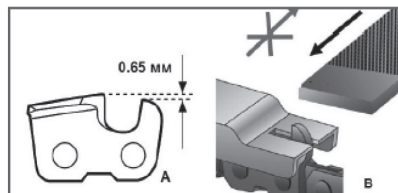


Рис. 28 Проверка высоты ограничителя

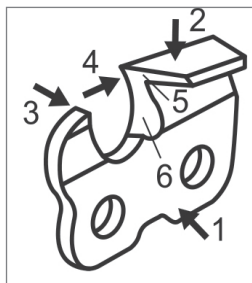


Рис. 29 Части режущего звена цепи  
1-Звено; 2- Верхняя грань; 3- Ограничитель глубины резания; 4- Торцевая грань; 5- Режущая кромка верхней грани; 6- Режущая кромка торцевой грани глубины резания

этого происходит повышенный износ шины и цепи, возникает увеличение нагрузки на двигатель, увеличиваются прикладываемые оператором усилия. В конечном итоге это может привести к выходу двигателя пилы) из строя.



**ПРИМЕЧАНИЕ!** Напильники для заточки цепи, обойма, калибр в комплект поставки пилы не входят.

**ПРИМЕЧАНИЕ!** Рекомендуется после 5-6 заточек пильной цепи с помощью напильника, заточить цепь на специальном станке (артикулы С2000, С2001).



**ВНИМАНИЕ!** Выход из строя двигателя при работе тупой или неправильно заточенной цепью не будет являться гарантийным случаем.

### Обслуживание шины

Надлежащее обслуживание шины является необходимым для содержания бензопилы в хорошем состоянии.

Требуется регулярное, один раз в день перед началом работы, смазывание подшипника ведомой звездочки шины (при ее наличии). Для смазки ведомой звездочки шины рекомендуется использовать шприц-масленку 7 (в комплекте не поставляется). Шприц-масленка имеет наконечник в виде иглы, через который смазка подается на подшипник ведомой звездочки через отверстие в шине (Рис. 30). Достаточно 2-3 нажатий.

Держите паз шины и отверстие для смазки цепи в чистоте, ИСПОЛЬЗУЯ для этого специальное приспособление (Рис. 31А).



**ВНИМАНИЕ!** Отказ от смазки подшипника ведомой звездочки приведет к выходу из строя шины, что не является гарантийным случаем.

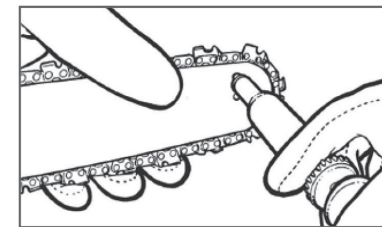


Рис. 30 Смазывание подшипника ведомой звездочки шины глубины резания

Проверяйте кромки паза шины на равномерность износа, в случае необходимости удаляйте заусеницы и выравнивайте фаску (Рис. 31В). Если кромки паза шины имеют разную высоту, шину необходимо заменить.

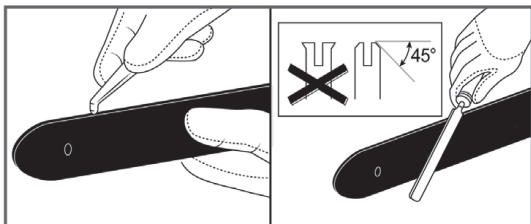


Рис. 31 Обслуживание шины



**ПРИМЕЧАНИЕ!** Для равномерного износа шины рекомендуется периодически ее переворачивать, например, один раз через 8-10 часов работы или при замене цепи.

#### Обслуживание сменного венца

Максимально допустимая глубина износа зубцов сменного венца (цепного колеса, звездочки) составляет 0,5 мм. Если износ составляет более 0,5 мм сменный венец необходимо заменить (Рис. 32).

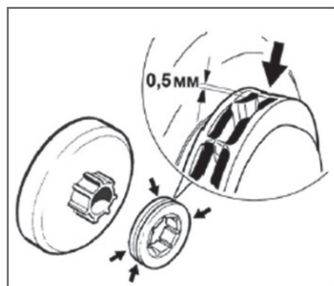


Рис. 32 Максимально допустимая глубина износа зубцов сменного венца



**ВНИМАНИЕ!** Не рекомендуется устанавливать новую цепь на изношенный сменный венец. Это приведет к преждевременному износу цепи.



**ПРИМЕЧАНИЕ!** Для рентабельной эксплуатации бензопилы действует следующее правило: расходуйте на одну шину два сменных венца и четыре пильных цепи.

## 9. ХРАНЕНИЕ, ТРАНСПОРТИРОВАНИЕ, РЕАЛИЗАЦИЯ И УТИЛИЗАЦИЯ

### Хранение

Назначенный срок хранения 5 лет. По истечении срока хранения устройство направляется в авторизованный сервисный центр для принятия решения об установлении новых сроков хранения и службы, или утилизации.

Устройство следует хранить в сухом, не запыленном помещении.

При хранении должна быть обеспечена защита устройства от атмосферных осадков. Наличие в воздухе паров кислот, щелочей и других агрессивных примесей не допускается.

Устройство во время хранения должно быть недоступно для детей.

Если предполагается, что устройство не будет эксплуатироваться длительное время, то необходимо выполнить специальные мероприятия по консервации.



**ПРИМЕЧАНИЕ!** Все работы по консервации проводятся на холодном двигателе

1. Слейте топливо из топливного бака.
2. Запустите двигатель для того, чтобы выработать остатки топливной смеси в карбюраторе.
3. Снимите колпачок высоковольтного провода со свечи зажигания. Открутите свечу зажигания и залейте в цилиндр двигателя примерно 5мл чистого моторного масла. Затем закрутите свечу зажигания руками на место, но не устанавливайте на свечу зажигания колпачок высоковольтного провода. Несколько раз плавно потяните за шнур стартера для того, чтобы масло распределилось по цилиндру.
4. Затяните свечу зажигания свечным ключом и установите на свечу зажигания колпачок высоковольтного провода.
5. Очистите ребра цилиндра от загрязнений, обработайте все поврежденные места, и покройте участки, которые могут заржаветь, тонким слоем масла. Смажьте рычаги управления при необходимости универсальной смазкой EP-0.
6. Накройте бензопилу плотным материалом, который надежно защитит его от пыли.



**ВНИМАНИЕ!** При длительном хранении топливная смесь окисляется, становится неоднородной и непригодной к применению. Гарантия не распространяется на повреждения топливной системы или двигателя, вызванные пренебрежительной подготовкой к хранению.



### Ввод в эксплуатацию после хранения

Подготовьте устройство к работе в соответствии с разделом ПОДГОТОВКА К РАБОТЕ И ЭКСПЛУАТАЦИЯ.

Перед запуском двигателя обязательно проведите предварительный осмотр.

Проверьте соединение движущихся частей, отсутствие поломок деталей, которые влияют на работу двигателя. Если двигатель имеет повреждения, устраните их перед эксплуатацией.

Для возобновления работы после длительного хранения:

1. Снимите со свечи зажигания колпачок высоковольтного провода. Открутите свечу зажигания.
2. Несколько раз интенсивно дерните за ручку стартера, чтобы удалить лишнее масло из камеры сгорания.
3. Обслужите свечу или установите новую свечу зажигания. Закрутите свечу, и установите на свечу зажигания колпачок высоковольтного провода.

Если топливо было слито во время подготовки к хранению, заполните топливный бак свежим топливом.

Если цилиндр был покрыт маслом во время подготовки к хранению, двигатель после запуска может немного дымить. Это нормально.

### Транспортирование

Устройство можно транспортировать любым видом закрытого транспорта в упаковке производителя или без нее с сохранением устройства от механических повреждений, атмосферных осадков, воздействия химически активных веществ. Наличие в воздухе паров кислот, щелочей и других агрессивных примесей не допускается.

Перед транспортированием устройства любым видом транспорта необходимо слить все горюче-смазочные материалы и технические жидкости (топливо, моторное масло).

Во время погрузочно-разгрузочных работ устройство не должно подвергаться ударам, падениям и воздействию атмосферных осадков.

При транспортировании устройства любым видом транспорта устройство

должно находиться в рабочем положении и быть надежно закреплено, чтобы исключить его опрокидывание.

Условия транспортирования устройства при воздействии климатических факторов:

- температура окружающего воздуха от минус 40 до плюс 40°C;
- относительная влажность воздуха не более 80 % при 20°C.

Перемещение устройства с одного рабочего места на другое производится с помощью верхней рабочей рукоятки.

### Реализация

Реализация устройства осуществляется в соответствии с законами государственного регулирования торговой деятельности, правилами реализации товаров в предприятиях, а также иными подзаконными нормативными правовыми актами в стране, где реализуется устройство.

### Утилизация

Срок службы устройства составляет 5 лет при условии выполнения всех требований данного руководства по эксплуатации. По окончании срока службы утилизация устройства должна производиться в соответствии с нормами, действующими в стране, где эксплуатируется устройство.



**ПРИМЕЧАНИЕ! Не выбрасывайте устройство вместе с бытовым мусором. Для утилизации устройства обратитесь в специализированные пункты переработки вторичного сырья.**

Помните о необходимости охраны окружающей среды и экологии. Прежде чем слить какие-либо жидкости, выясните правильный способ их утилизации. Соблюдайте правила охраны окружающей среды при утилизации моторного масла, топлива, фильтров и деталей устройств.

**10. ПОИСК И УСТРАНЕНИЕ НЕИСПРАВНОСТЕЙ**

Возможная причина	Метод устранения
<b>Двигатель не запускается (запускается с трудом)</b>	
Выключено зажигание	Включить зажигание
Нет топлива	Залить топливо в топливный бак
Старое топливо	Слить и заменить свежим топливом
Засорен топливный фильтр	Заменить топливный фильтр
Засорен воздушный фильтр	Очистить или заменить воздушный фильтр
Неисправна свеча зажигания	Очистить или заменить свечу
<b>Двигатель не развивает мощности</b>	
Засорен воздушный фильтр	Очистить или заменить воздушный фильтр
Засорен топливный фильтр	Заменить топливный фильтр
Засорен сапун топливного бака	Прочистить сапун*
Свеча неисправна	Очистить или заменить свечу
Карбюратор неисправен	Настроить или заменить карбюратор*
Забит нагаром глушитель	Прочистить глушитель
<b>Двигатель глохнет при нагрузке</b>	
Засорен воздушный фильтр	Очистить или заменить воздушный фильтр
Засорен топливный фильтр	Заменить топливный фильтр
Забит нагаром глушитель	Прочистить глушитель*

(\* Данные работы по ремонту и обслуживанию должны осуществляться в авторизованном сервисном центре.

Если неисправность своими силами устранить не удалось, обратитесь в авторизованный сервисный центр.

Если возникли другие неисправности, не указанные в таблице, обратитесь в авторизованный сервисный центр.



г. Хабаровск, ул. Суворова, 73Л  
тел. 8 (800) 222 23 10

Актуальная информация о действующих адресах сервисных центров доступна на нашем сайте:  
[www.verton-tools.ru](http://www.verton-tools.ru)

Гарантийный талон дает право на гарантийное обслуживание инструмента выпущенного только под маркой

**VERTON**



## ГАРАНТИЙНЫЙ ТАЛОН

Изделие \_\_\_\_\_  
Серийный № \_\_\_\_\_  
Дата продажи \_\_\_\_\_  
\_\_\_\_\_  
*наименование торговой организации*  
\_\_\_\_\_  
*продавец*

М.П.

### Уважаемый покупатель, благодарим Вас за покупку инструмента VERTO'N!

При покупке изделия требуйте проверки его комплектации в Вашем присутствии, наличия инструкции на русском языке, заполнения гарантийного талона и проведения инструктажа по работе с инструментом. Без предъявления данного талона или при его неправильном заполнении претензии на качество не принимаются и гарантийный ремонт не производится. Данный документ не ограничивает определенные законом права потребителей, но дополняет и уточняет оговоренные законом обязательства, предполагающие соглашения сторон, и распространяется на технику VERTO'N.

#### Что входит в техническое обслуживание:

- Диагностика
- Замена свечи зажигания
- Замена воздушного и топливного фильтра
- Регулировка карбюратора
- Замена патрубков (при необходимости)
- Замена шины, цепи (при необходимости)

## КАРТА ТЕХНИЧЕСКОГО ОБСЛУЖИВАНИЯ

### ЧЕРЕЗ 12 МЕСЯЦЕВ ЭКСПЛУАТАЦИИ

Дата \_\_\_\_\_  
Мастер \_\_\_\_\_  
*подпись*

М.П.

### ЧЕРЕЗ 24 МЕСЯЦА ЭКСПЛУАТАЦИИ

Дата \_\_\_\_\_  
Мастер \_\_\_\_\_  
*подпись*

М.П.

### ЧЕРЕЗ 36 МЕСЯЦЕВ ЭКСПЛУАТАЦИИ

Дата \_\_\_\_\_  
Мастер \_\_\_\_\_  
*подпись*

М.П.

### ЧЕРЕЗ 48 МЕСЯЦЕВ ЭКСПЛУАТАЦИИ

Дата \_\_\_\_\_  
Мастер \_\_\_\_\_  
*подпись*

М.П.

### ЧЕРЕЗ 18 МЕСЯЦЕВ ЭКСПЛУАТАЦИИ

Дата \_\_\_\_\_  
Мастер \_\_\_\_\_  
*подпись*

М.П.

### ЧЕРЕЗ 30 МЕСЯЦЕВ ЭКСПЛУАТАЦИИ

Дата \_\_\_\_\_  
Мастер \_\_\_\_\_  
*подпись*

М.П.

### ЧЕРЕЗ 42 МЕСЯЦА ЭКСПЛУАТАЦИИ

Дата \_\_\_\_\_  
Мастер \_\_\_\_\_  
*подпись*

М.П.

### ЧЕРЕЗ 54 МЕСЯЦА ЭКСПЛУАТАЦИИ

Дата \_\_\_\_\_  
Мастер \_\_\_\_\_  
*подпись*

М.П.

## ГАРАНТИЙНЫЕ ОБЯЗАТЕЛЬСТВА ИЗГОТОВИТЕЛЯ

**Гарантийный срок эксплуатации инструмента VERTO'N составляет 12 месяцев со дня продажи в розничной сети. При бытовом (некоммерческом, непрофессиональном) использовании изделия VERTO'N гарантийный срок продлевается до 60 месяцев при соблюдении правил и условий расширенной гарантии. Полную информацию о правилах и условиях предоставления расширенной гарантии Вы можете получить в пунктах продажи/или сервисных центрах VERTO'N.**

**При использовании любительской техники в коммерческих (профессиональных) целях гарантийный срок на изделие составляет один месяц.**

**Для гарантийного обслуживания инструмент предоставляется в сервисный центр:**

- в комплектации с рабочим органом (шина, цепь, триммерная головка, нож и т.п.)
- с остатком топлива в бензобаке не менее 100 мл
- инструмент предоставляется в чистом виде

При несоблюдении этих требований сервисный центр имеет право отказать Вам в гарантийном обслуживании.

В течение гарантийного срока рекомендуется проходить технический осмотр и регулировку бензоинструмента (работы платные).

#### УСЛОВИЯ РАСШИРЕННОЙ ГАРАНТИИ НА ТЕХНИКУ VERTO'N:

На технику VERTO'N, приобретенную конечным потребителем, продлевается гарантийный срок до 60 месяцев со дня покупки изделия в розничных пунктах продаж при условии использования инструмента для личных нужд в некоммерческих целях. Для предоставления расширенной гарантии необходимо каждые 6 месяцев, в течение 30 дней, обращаться в уполномоченные сервисные центры (СЦ) для периодического (платного) обслуживания техники с отметкой в пункте «Карта Технического Обслуживания». При соблюдении условий расширенной гарантии уполномоченные сервисные центры (СЦ) производят гарантийный ремонт техники VERTO'N бесплатно. Несвоевременное техническое обслуживание или отказ от технического обслуживания техники пользователем является причиной для отказа в продлении гарантии (до 60 месяцев) на технику VERTO'N.

**Инструкцию по эксплуатации на русском языке получил. С правилами эксплуатации и условиями гарантии ознакомлен, продукция получена мною в полной комплектации. Претензий к внешнему виду изделия не имею:**

*подпись покупателя*

### ГАРАНТИЙНОЕ ОБСЛУЖИВАНИЕ N 1

Изделие \_\_\_\_\_

Серийный № \_\_\_\_\_

Дата продажи \_\_\_\_\_  
*заполняет продавец*

\_\_\_\_\_  
*наименование торговой организации* М.П.  
*продавец*

Дата приема в ремонт \_\_\_\_\_

Дата выдачи из ремонта \_\_\_\_\_

Покупатель (подпись) \_\_\_\_\_

### ГАРАНТИЙНОЕ ОБСЛУЖИВАНИЕ N 2

Изделие \_\_\_\_\_

Серийный № \_\_\_\_\_

Дата продажи \_\_\_\_\_  
*заполняет продавец*

\_\_\_\_\_  
*наименование торговой организации* М.П.  
*продавец*

Дата приема в ремонт \_\_\_\_\_

Дата выдачи из ремонта \_\_\_\_\_

Покупатель (подпись) \_\_\_\_\_

#### ГАРАНТИЙНОЕ ОБСЛУЖИВАНИЕ НЕ РАСПРОСТРАНЯЕТСЯ:

- на инструмент, эксплуатировавшийся с нарушением инструкции по эксплуатации, в том числе если использовались не рекомендованные заводом-изготовителем расходные материалы (масла, свечи, шины, цепи), и на инструмент, подвергшийся самостоятельному ремонту или разборке в гарантийный период;
- на инструмент, имеющий повреждения, дефекты, вызванные внешними механическими, термическими, химическими повреждениями, небрежным уходом, стихийными бедствиями;
- на недостатки, которые вызваны не зависящими от производителя причинами, такими как использование не допустимого государственными стандартами качества топлива, использование масла и смеси ненадлежащего качества, а также перепады напряжения питания;
- на инструмент, имеющий повреждения, вызванные попаданием внутрь посторонних предметов, жидкостей, а также засором вентиляционных отверстий, топливных и масляных каналов;
- на инструмент, работавший с перегрузками (пиление тулой цепью, отсутствие защитного кожуха, длительная работа на максимальных оборотах), которые привели к тепловым задирам в цилиндро-поршневой группе;
- на инструмент с задирками в цилиндро-поршневой группе, возникшими вследствие его длительной эксплуатации на холостом ходу;
- на инструмент, работавший на включенном инерционном тормозе цепи;
- на инструмент, который в течение гарантийного срока выработал полностью моторесурс;
- на повреждения изделия, возникшие вследствие эксплуатации с не устраненными недостатками и/или либо возникшие вследствие технического обслуживания, ремонта или конструктивных изменений лицами или организациями, не имеющими соответствующих полномочий;
- если удален, неразборчив или изменен серийный номер инструмента;
- на периодическое обслуживание инструмента (регулировка, чистка, замена фильтров и т.п.);
- на детали и узлы: цепи, шины, фильтры, звездочки, детали сцепления, триммерные головки, ножи, диски, кордовые шнуры, приводные ремни, амортизаторы, детали стартерной группы, угольные щетки, сетевой кабель, напорные шланги моющих устройств и разбрызгивателей, а также детали, срок службы которых зависит от регулярного технического обслуживания инструмента.
- на неисправности, возникшие в результате нарушения требований к подготовке и порядку работы, установленных паспортом изделия. Например: перегрев изделия, несоблюдение требований к составу и качеству топливной смеси, повлекшего выход из строя поршневой группы (безусловным признаком этого является залегание поршневого кольца и/или наличие царапин и потертостей на внутренней поверхности цилиндра и поверхности поршня, разрушение или оплавление опорных подшипников шатуна и поршневого пальца);



**VERTON<sup>®</sup>**

GARDEN PRO

ООО «Восточная Инструментальная Компания»  
**8 (800) 222-23-10**

Вся дополнительная информация о товаре  
и сервисных центрах на сайте:

**[www.verton-tools.ru](http://www.verton-tools.ru)**

Изготовлено в КНР.

2022