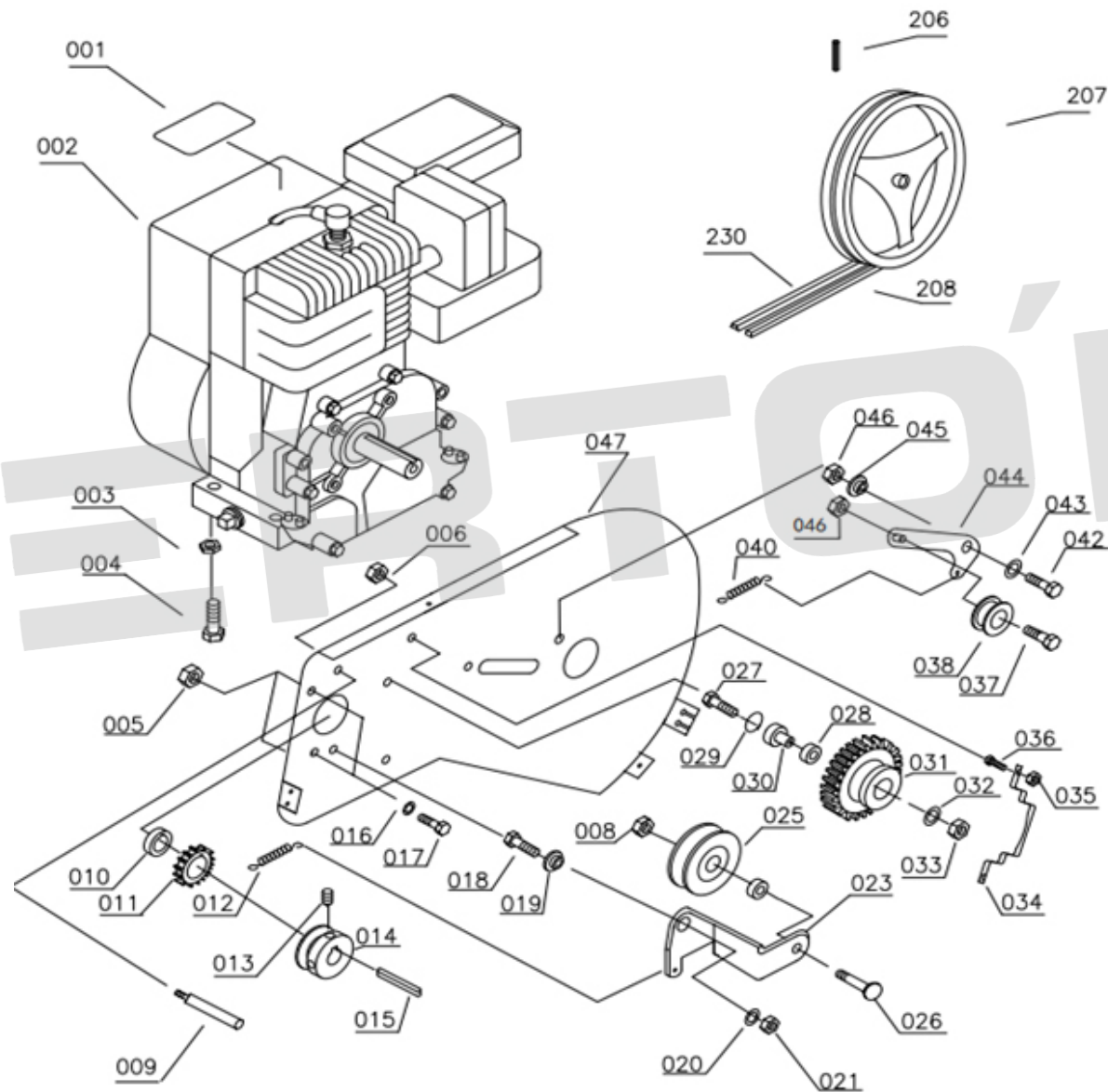


ИЛЛЮСТРИРОВАННЫЙ КАТАЛОГ ЗАПАСНЫХ ЧАСТЕЙ GT-700C

VERTÓN[®]



ИЛЛЮСТРИРОВАННЫЙ КАТАЛОГ ЗАПАСНЫХ ЧАСТЕЙ GT-700C

VERTON®

№	АТИКУЛ	НАИМЕНОВАНИЕ	КОЛ-ВО
1		Этикетка	1
2	01.5985.6351	Двигатель в сборе	1
3		Гайка М8	4
4		Винт М8*45	4
5		Втулка М8	2
6		Гайка М8	1
8		Болт М10*35	1
9		Ограничитель ремня GT700C	1
10	01.5916.11009	Втулка дистанционная малой шестерни GT700C	1
11	01.5916.11010	Шестерня малая нейлоновая заднего хода GT700C	1
12		Пружина кронштейна переднего хода GT700C	1
13		Винт крепления шкива М6*10	1
14	01.5916.11011	Шкив ремня (двигатель) GT700C	1
15	01.5916.11012	Шпонка шкива GT700C	1
16		Шайба гроверная	2
17		Винт М8*25	2
18		Винт М8*20	1
19		Втулка нейлоновая	1
20		Шайба 8.5*25*1.5	1
21		Гайка М8	1
23		Кронштейн ролика натяжения ремня переднего хода GT700C	1
24		Втулка ММ13*18*10.5	1
25	01.5916.11013	Ролик натяжения ремня переднего хода GT700C	1
26		Гайка М10	1
27		Винт М8*40	1

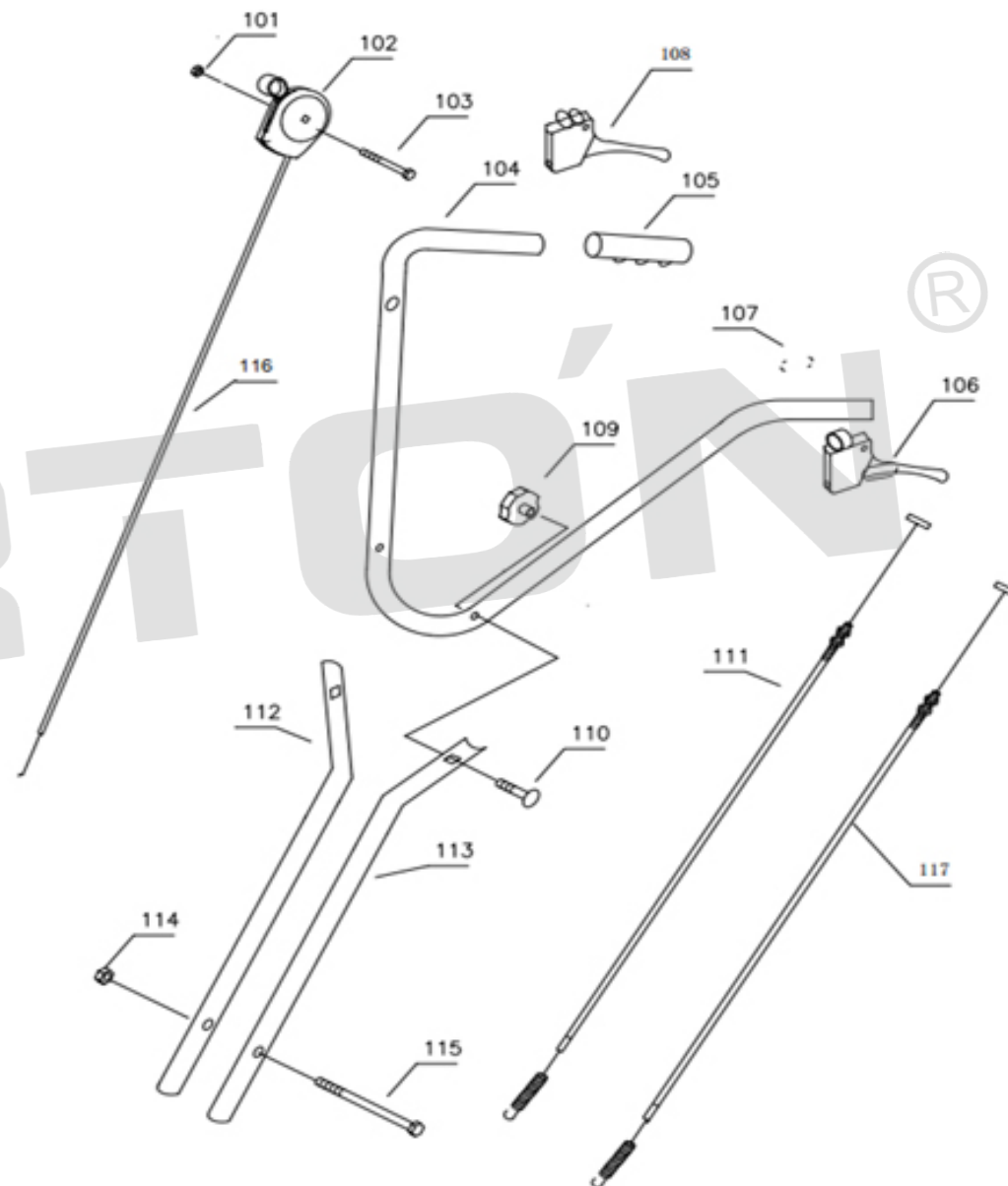
№	АТИКУЛ	НАИМЕНОВАНИЕ	КОЛ-ВО
28		Подшипник 6003-2RS шестерни заднего хода	1
29		Кольцо стопорное шестерни заднего хода	1
30		Втулка шестерни заднего хода	1
31	01.5916.11015	Шестерня большая нейлоновая заднего хода GT700C	1
32		Шайба 8.5*20*4	1
33		Гайка М8	1
34		Ограничитель ремня заднего хода GT700C	1
35		Гайка М8	2
36		Винт М8*16	2
37		Болт М8*35	1
38	01.5916.11016	Ролик натяжения ремня заднего хода GT700C	1
40		Пружина кронштейна заднего хода	1
42		Винт М8*25	1
43		Шайба 8.5*25*1.5	2
44	01.5916.11018	Кронштейн ролика натяжения ремня GT700C	1
45		Шайба нейлоновая	1
46		Гайка М8	1
47		Боковой лист кожуха ремня GT700C	1
206		Шпонка шкива редуктора Гайка М8	1
207		Шкив ремня (редуктор) GT700C	1
208	01.5916.11021	Ремень переднего хода VERTON A 42	1
230	01.5916.11022	Ремень заднего хода VERTON M37	1

ИЛЛЮСТРИРОВАННЫЙ КАТАЛОГ ЗАПАСНЫХ ЧАСТЕЙ GT-700C

VERTÓN®

Рукоятки управления.

№	Артикул	Наименование	кол-во
101		Гайка М6	1
102	01.5916.11023	Рычаг газа GT700C	1
103		Болт М6*60	1
104		Верхняя рабочая рукоятка GT700C	1
105		Ручка рукоятки GT700C	2
106	01.5916.11024	Рукоятка сцепления левая GT700C	1
107			
108	01.5916.11025	Рукоятка сцепления правая GT700C	1
109	01.5916.11026	Гайка крепления верхней рукоятки семиугольная М8 GT700C	2
110		Болт М8*50	2
111	01.5916.11027	Трос хода вперед GT700C	1
112		Рукоятка рабочая нижняя (одна половина) GT700C	1
113		Рукоятка рабочая нижняя (одна половина) GT700C	1
114		Гайка М8	2
115		Болт М8*120	2
116	01.5916.11028	Трос газа GT700C	1
117	01.5916.11029	Трос хода назад GT700C	1

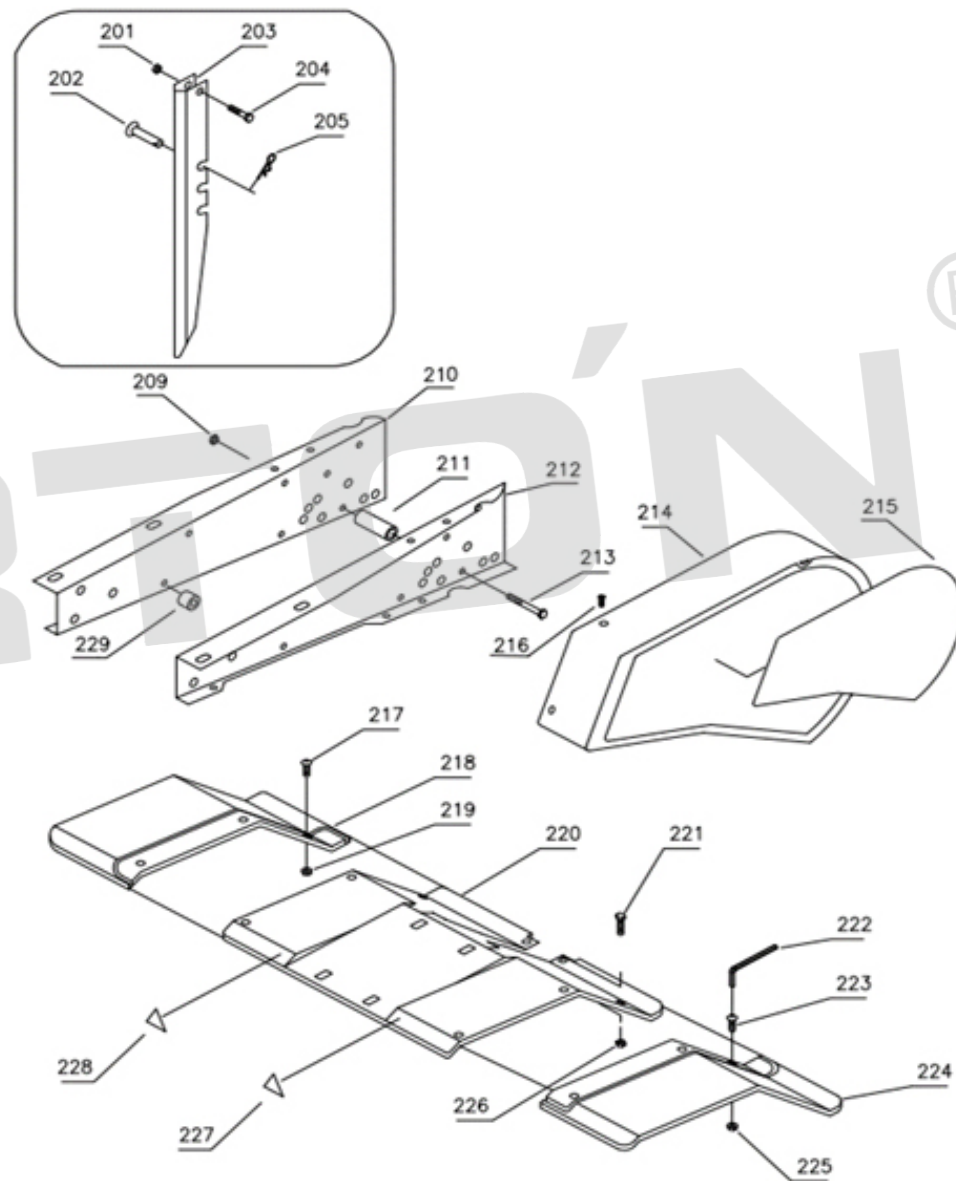


ИЛЛЮСТРИРОВАННЫЙ КАТАЛОГ ЗАПАСНЫХ ЧАСТЕЙ GT-700C

VERTÓN®

Крепление редуктора.

№	Артикул	Наименование	кол-во
201		Гайка М6	1
202		Палец крепления сошника	1
203	01.5916.11030	Сошник GT700C	1
204		Винт М6*30	1
205		Шплинт	1
209		Гайка М8	7
210		Рама правая половина GT700C	1
211		Втулка М26*16*8.5	3
212		Рама левая половина GT700C	1
213		Винт М8*45	7
214	01.5916.11031	Кожух ремня GT700C	1
215		Наклейка с лэйблом	1
216		Крестовой винт М5*12	4
217		Крестовой винт М5*12	3
218	01.5916.11032	Кожух фрез правый GT700C	1
219		Гайка М5	3
220		Кожух фрез основной GT700C	1
221		Винт М8*16	2
223		Крестовой винт М5*12	3
224	01.5916.11033	Кожух фрез левый GT700C	1
225		Гайка М5	3
226		Гайка М8	2
227		Этикетка	1
228		Этикетка	1
229		Шайба М8*16*8.5	8

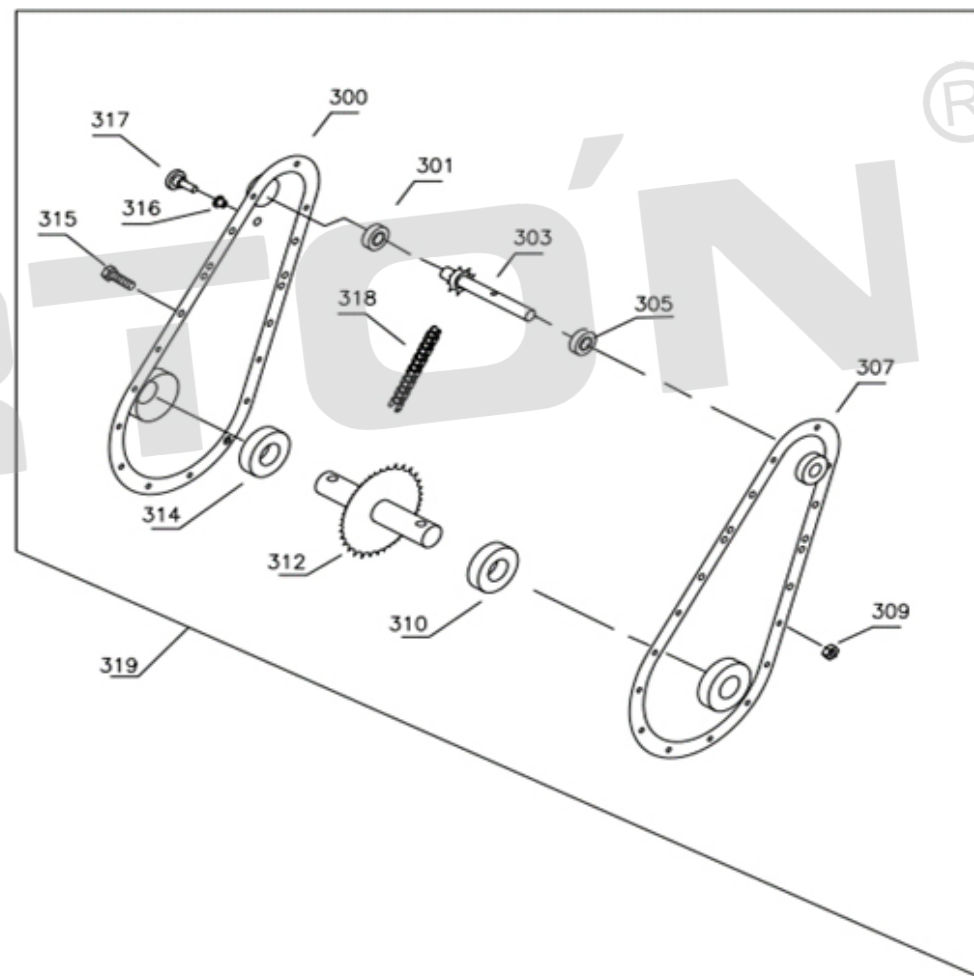


ИЛЛЮСТРИРОВАННЫЙ КАТАЛОГ ЗАПАСНЫХ ЧАСТЕЙ GT-700C

VERTÓN[®]

Редуктор.

№	Артикул	Наименование	кол-во
300		Корпус редуктора правая половина GT700C	1
301		Подшипник 6003-2RS редуктора	1
303		Вал редуктора ведущий в сборе GT700C	1
305		Подшипник 6003-2RS редуктора	1
307		Корпус редуктора левая половина GT700C	1
309		Гайка М6	14
310		Подшипник 6206-2RS редуктора	1
312		Вал редуктора фрез ведомый в сборе GT700C	1
314		Подшипник 6206-2RS редуктора	1
315		Винт М6*14	14
316	01.5916.11034	Уплотнение резиновое сапуна редуктора GT700C	1
317	01.5916.11035	Сапун редуктора GT700C	1
318	01.5916.11036	Цепь приводная GT700C	1
319	01.5916.11037	Редуктор комплект GT700C	1



ИЛЛЮСТРИРОВАННЫЙ КАТАЛОГ ЗАПАСНЫХ ЧАСТЕЙ GT-700C

VERTÓN®

Фрезы.

№	Артикул	Наименование	кол-во
401	01.5916.11038	Зажим вилки колес GT700C	1
402		Пружина зажима GT700C	1
405	01.5916.11039	Вилка колес GT700C	1
408	01.5916.11040	Колесо Ш20 GT700C	2
409		Втулка колеса Ш20 GT700C	2
412	01.5916.11041	Колеса транспортировочные в сборе GT700C	1
421	01.5916.11042	Фреза правая наружная в сборе GT700C	1
422	01.5916.11043	Фреза правая средняя в сборе GT700C	1
423	01.5916.11044	Фреза правая внутренняя в сборе GT700C	1
424	01.5916.11045	Фреза левая внутренняя в сборе GT700C	1
425	01.5916.11046	Фреза левая средняя в сборе GT700C	1
426	01.5916.11047	Фреза левая наружная в сборе GT700C	1

