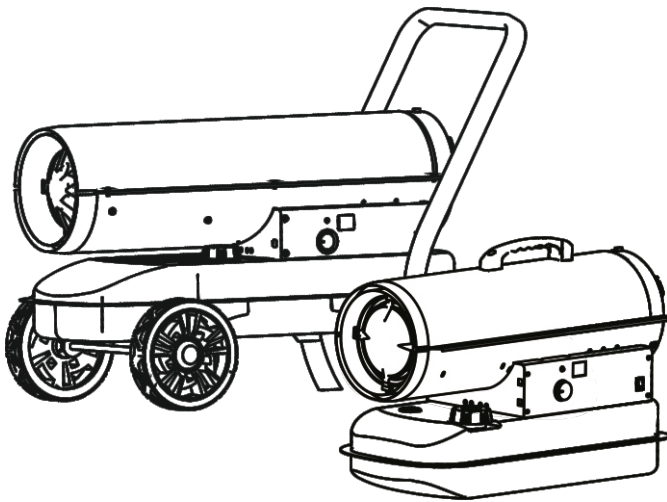


РУКОВОДСТВО ПО ЭКСПЛУАТАЦИИ

VERTÓN[®]
AIR

ТЕПЛОВАЯ ДИЗЕЛЬНАЯ ПУШКА
ПРЯМОГО НАГРЕВА



МОДЕЛЬ:

**DH-10M / DH-15M / DH-24M / DH-36M
DH-50M / DH-60M**

СОДЕРЖАНИЕ

1. Техника безопасности	3
2. Технические данные	7
2.1. Описание конструкции	7
2.2. Внешний вид и элементы правления	11
2.3. Основные технические характеристики	12
3. Эксплуатация тепловой пушки	12
3.1. Подготовка к работе	12
4. Техническое обслуживание	16
5. Возможные неисправности и методы их устранения	21
6. Гарантийные обязательства	24



Если комплектность упаковки нарушена или запасные части повреждены при транспортировке, обратитесь к своему продавцу.



Производитель оставляет за собой право вносить изменения в комплектацию, дизайн, функциональные возможности изделий, в том числе техническое и программное обеспечение без предварительного уведомления потребителя.

В связи с постоянной работой по совершенствованию изделий, повышающей его надежность и улучшающей условия эксплуатации.

Уважаемый покупатель!

Благодарим Вас за приобретение изделия компании Verton Air.

При покупке изделия требуйте проверку его работоспособности. Проверьте изделие на отсутствие механических повреждений, наличие и правильность заполнения гарантийного талона.

Данная дизельная пушка прямого нагрева предназначена только для промышленного использования.

Руководство содержит информацию об эксплуатации и техническом обслуживании дизельной тепловой пушки.

1. ТЕХНИКА БЕЗОПАСНОСТИ



Предупреждение: тепловая пушка является источником повышенной опасности, при несоблюдении инструкций по безопасности и инструкций по эксплуатации данного оборудования фирма-производитель снимает с себя ответственность за несчастные случаи и повреждения, нанесенные людям, а также за ущерб оборудованию. Запрещается оставлять работающую тепловую пушку без присмотра!



Перед началом эксплуатации внимательно ознакомьтесь с настоящим руководством и изложенными в нем правилами эксплуатации, требованиями по технике безопасности, расположением и назначением органов управления, алгоритмом работы.

Угарный газ

Понятие «прямой обогрев» означает, что все продукты сгорания, образуемые в процессе работы устройства, попадают в отапливаемое помещение. Данный прибор рассчитан на эффективное сгорание топлива (до 98%), но небольшое количество окиси углерода попадает в отапливаемое помещение. Окись углерода (угарный газ) является токсичным веществом. Люди могут переносить только небольшие количества угарного газа. Следует принять все доступные меры, чтобы обеспечить надлежащую вентиляцию отапливаемого помещения. Использование устройства в закрытом помещении без надлежащей вентиляции, может привести к тяжелому отравлению и даже смерти.

Во время работы тепловой пушки воздух в помещении должен обновляться не реже, чем два раза в час.

Первый запуск тепловой пушки производите на улице. Для обгорания масел, используемых в процессе производства, потребуется первоначальный отжиг не менее 10 минут.

Запомните признаки отравления угарным газом и при малейших признаках отравления немедленно покиньте отапливаемое помещение и обратитесь к врачу. Предупредите об опасности других людей, находящихся в помещении и примите меры по проветриванию.

Симптомы отравления угарным газом:

- Головная боль;
- Головокружение;
- Жжение в носу и глазах;
- Тошнота;
- Сухость во рту;
- Боль в горле.

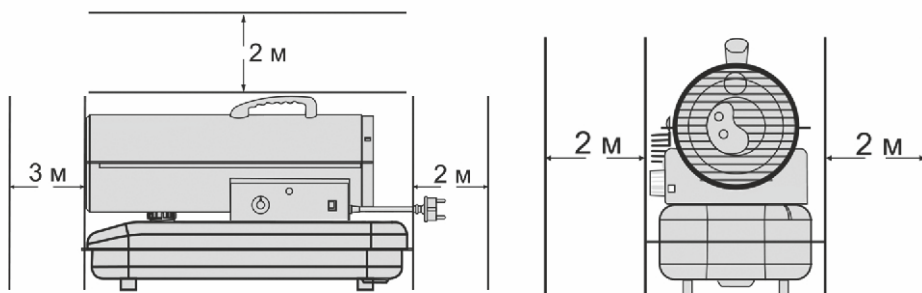
Пожарная безопасность

- Перед началом использования тепловой пушки убедитесь, что в доступности имеются средства пожаротушения, пригодные для тушения воспламенившегося топлива.

- Строго запрещается использовать для заправки тепловой пушки бензин. Это топливо с высоким содержанием летучих веществ, которые могут стать причиной взрыва или неконтролируемого горения.
- Никогда не используйте устройство, если поблизости находятся пары горючих или взрывоопасных веществ. Открытое пламя, образуемое во время работы тепловой пушки может вызвать возгорание или взрыв.
- Не используйте тепловую пушку в сильно запыленных помещениях, где в воздухе находится много воспламеняющейся пыли, опилок, горючих частиц или волокон. Втянутые в воздухозаборник частицы могут стать причиной пожара.
- Храните горючие материалы подальше от работающего теплового оборудования. Для хранения топлива используйте специальные канистры.
- Не заправляйте топливный бак во время работы оборудования. Перед началом заправки дождитесь, пока оборудование остынет до безопасной температуры. Открытое пламя и сильно нагретые детали могут привести к возгоранию топлива.
- При заправке не допускайте переполнения топливного бака. Не допускайте пролива топлива при заправке топливного бака. Если пролива избежать не удалось, перед запуском устройства полностью удалите пролитое топливо чистой ветошью.
- Не допускайте блокировки посторонними предметами или близким расположением к стенам воздухозаборника (сзади) и выпускного отверстия (спереди) тепловой пушки.

Минимальные расстояния:

- Выходное отверстие (впереди) - 3 м;
- Входное отверстие для воздуха - 2м;
- Сверху - 2 м;
- Сбоку - 2 м.



- Не используйте нестандартные воздуховоды как для входного, так и для выходного отверстий тепловой пушки.
- Не перемещайте тепловую пушку в работающем состоянии.
- Никогда не перевозите тепловую пушку с топливом в баке.
- Будьте внимательны! Оборудованная термостатом тепловая пушка, находящаяся в режиме перерыва, может включиться в любое время.
- Устанавливайте тепловую пушку на ровной и устойчивой поверхности.
- Во время работы следите за тем, чтобы поверхность, на которую попадает нагретый воздух не перегревалась. Сильный нагрев может вызвать воспламенение пожароопасных материалов и стать причиной возгорания.

Прочие предупреждения

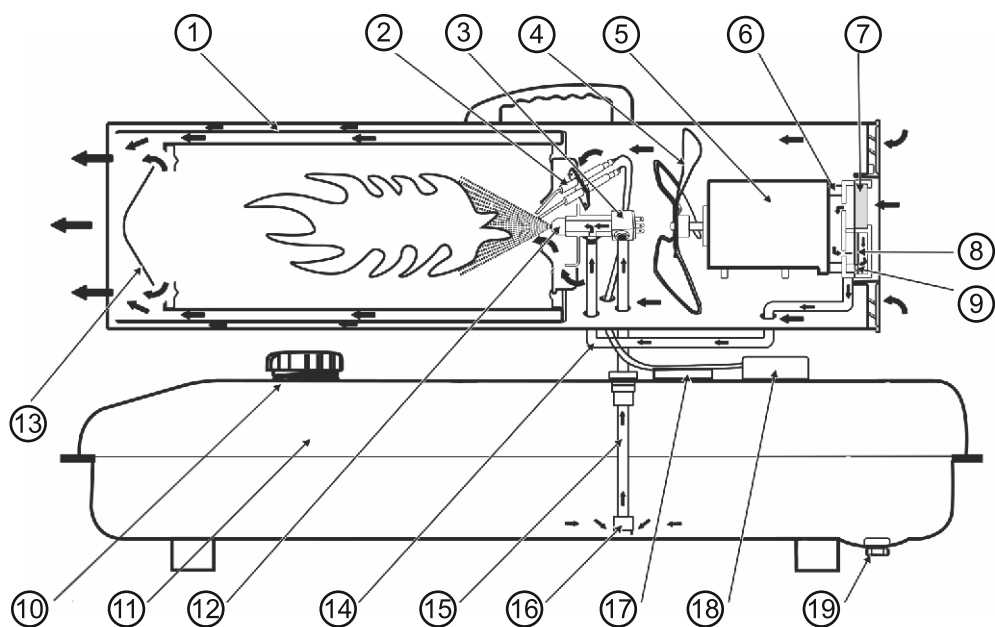
- Не используйте данный обогреватель в жилых или спальнях помещениях.
- Не допускайте близко к работающей тепловой пушке посторонних и детей. Так же не допускайте к работающему оборудованию животных. Непосредственно рядом с выходным соплом температура воздуха может достигать 800°C. Даже кратковременный контакт с воздухом, нагретым до такой температуры может вызвать серьезные ожоги.
- Не используйте тепловую пушку без защитной решетки и крышек.

- Не используйте тепловую пушку с неисправным шнуром питания, вилок или розеткой.
- Запрещается подвергать тепловую пушку воздействию прямых атмосферных осадков и продолжительному действию повышенной влажности. Допустимая максимальная влажность воздуха при длительном воздействии - 80%, при температуре +25°C.
- Запрещается вносить изменения в устройство - это приведет к потере права на гарантийное обслуживание, а также может стать причиной неисправностей и возгорания.
- Перед использованием устройства убедитесь в том, что напряжение и частота тока на рабочем месте совпадают с требованиями, указанными в техническом паспорте устройства.
- Убедитесь, что электрическая сеть оборудована заземляющим контуром, а розетка имеет заземляющий контакт.
- Отключайте тепловую пушку от электрической сети, когда она не используется.
- Во время работы устройства, рассеиватель и внутренние детали сильно нагреваются. Избегайте ожога от контакта с горячими деталями.
- Не оставляйте включенную тепловую пушку без присмотра.

2. ТЕХНИЧЕСКИЕ ДАННЫЕ

2.1. Описание конструкции

Данное устройство относится к классу дизельных обогревателей со встроенной в корпус горелкой. Подача воздуха для нагрева, а также воздуха, расходуемого на горение, производится одним осевым вентилятором.



- | | |
|---|------------------------------------|
| 1. Камера сгорания | 11. Топливный бак |
| 2. Свеча поджига | 12. Форсунка |
| 3. Электроклапан | 13. Огнеупорная пластина |
| 4. Лопасть вентилятора | 14. Трубка подвода воздуха |
| 5. Электромотор вентилятора | 15. Топливозаборник |
| 6. Воздушный компрессор топливной системы | 16. Топливный фильтр |
| 7. Входной поролоновый фильтр | 17. Контроллер |
| 8. Выходной фетровый фильтр | 18. Высоковольтный трансформатор |
| 9. Фильтр для удаления пуха | 19. Сливная пробка топливного бака |
| 10. Заливная горловина топливного бака | |

Воздушная система

Электрический вентилятор подает мощный поток воздуха через откалиброванное сопло в камеру сгорания. Часть воздушного потока проходит мимо сопла и создает тягу в камере сгорания, другая часть воздуха направляется вокруг камеры сгорания для охлаждения внешнего корпуса устройства.

Топливная система

Тепловая пушка оборудована принудительной подачей топлива. Поток воздуха, создаваемый центробежным воздушным компрессором, подается по трубке к головке горелки. Прогоняемый через головку горелки в сопло, он создает разрежение в топливной магистрали. Топливо из топливного бака по топливному шлангу подается к форсунке. Форсунка, установленная в головке горелки, распыляет топливо. Проходя через сопло, распыленное топливо смешивается с потоком воздуха и впрыскивается в камеру сгорания в виде мелкодисперсной горючей смеси.

Система зажигания

Высокое напряжение подается от высоковольтного трансформатора по бронепроводам к электродам свечи поджига. Искра воспламеняет топливную смесь.

Температурная защита

Тепловая пушка оборудована защитой по температурному режиму. В корпусе устройства установлен термостат, настроенный на максимальную температуру нагрева. При превышении этого предела термостат размыкает цепь и отключает устройство. Дальнейшее использование возможно после остывания устройства до безопасной температуры. Частое срабатывание защиты по температуре говорит о возможной неисправности. В таком случае следует обратиться в сервисный центр.

Электрическая защита:

Электрическая схема устройства оснащена предохранителем, который прерывает подачу электроэнергии при перегрузке или коротком

замыкании. Если не удастся включить пушку, следует проверить исправность предохранителя.

Датчик пламени

Камера сгорания оборудована фотоэлементом, который контролирует наличие пламени в камере. Если пламя гаснет, система защиты отключает подачу электроэнергии к вентилятору. Это позволяет исключить заливание камеры сгорания топливом, которое при последующем пуске может привести к неконтролируемому возгоранию.

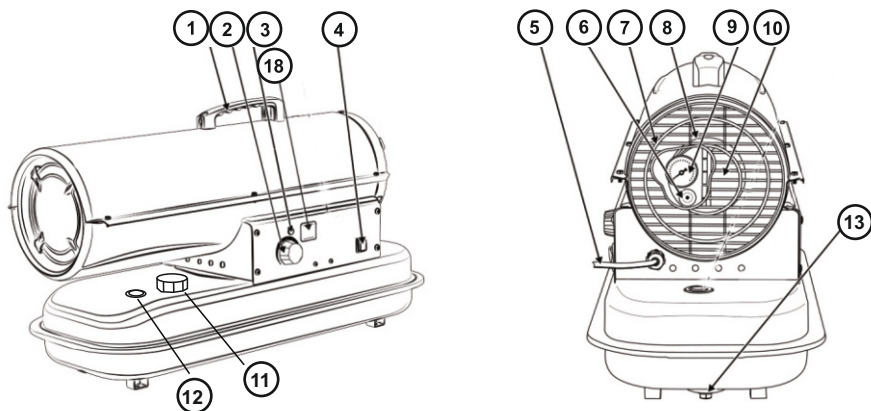
Система регулировки

Для установки необходимой температуры воздуха на выходе, во всех моделях установлен регулировочный термостат. Установка необходимого значения производится поворотом регулятора на панели управления. При достижении установленной температуры тепловая пушка автоматически отключается и переходит в режим ожидания. При снижении температуры до нижнего предела, пушка автоматически включается и продолжает нагрев.

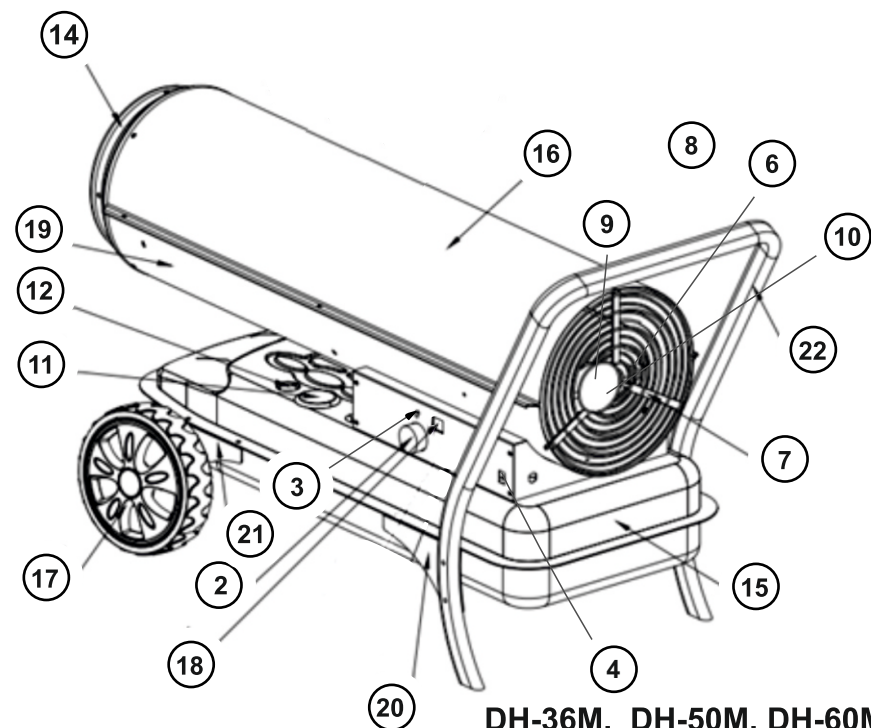


ВНИМАНИЕ! По окончании работы переведите кнопку пуск на панели управления в положение «0» и отключите тепловую пушку от электрической сети!

2.2. Внешний вид и элементы управления



DH-10M, DH-15M, DH-24 M



DH-36M, DH-50M, DH-60M

- | | |
|---|--|
| 1. Верхняя ручка для транспортировки | 12. Датчик уровня топлива |
| 2. Ручка термостата | 13. Сливная пробка топливного бака |
| 3. Световой индикатор | 14. Выходное отверстие камеры сгорания |
| 4. Выключатель питания | 15. Топливный бак |
| 5. Сетевой кабель | 16. Верхняя часть корпуса |
| 6. Винт регулировки давления компрессора | 17. Колеса для транспортировки |
| 7. Защитная решетка входного отверстия | 18. Дисплей установленной температуры |
| 8. Электродвигатель | 19. Нижняя часть корпуса |
| 9. Манометр давления нагнетания | 20. Опорный кронштейн задней рукоятки |
| 10. Входной поролоновый фильтр | 21. Опорный кронштейн колеса |
| 11. Крышка заливной горловины топливного бака | 22. Задняя ручка для транспортировки |

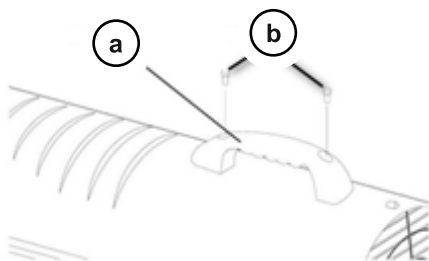
2.3. Основные технические характеристики

	DH-10M	DH-15M	DH-24M	DH-36M	DH-50M	DH-60M
Тип нагрева	прямой					
Максимальная мощность, кВт	10	15	24	36	48	60
Максимальная производительность, м3/ч	500	540	600	950	980	1230
Рабочее давление, бар	0,35	0,35	0,35	0,35	0,38	0,48
Напряжение/частота, В/Гц	230/50	230/50	230/50	230/50	230/50	230/50
Мощность электродвигателя, кВт	0,12	0,14	0,14	0,29	0,31	0,31
Вид топлива	дизель/керосин					
Расход топлива, кг/ч	0,756	1,170	1,590	2,430	3,020	3,690
Объем топливного бака, л	15	15	19	32	38	51
Минимальный объем топлива для запуска, л	2	3	3	3,5	4	6
Температура на выходе, °C	640	640	640	660	660	660
Система контроля пламени	да	да	да	да	да	да
Система поджига	да	да	да	да	да	да
Датчик уровня топлива	да	да	да	да	да	да
Защита от перегрева	да	да	да	да	да	да
Манометр давления	да	да	да	да	да	да
Колеса в комплекте	нет	нет	нет	да	да	да
Цифровой дисплей	да	да	да	да	да	да
Сливная горловина	да	да	да	да	да	да
Топливный фильтр	да	да	да	да	да	да
Габариты камеры сгорания (диаметр*длина*толщина), мм	152x197x0,5	152x197x0,5	152x272x0,5	180x294x0,5	180x346x0,5	180x409x0,5
Габариты корпуса (диаметр*длина*толщина), мм	206x580x0,7	206x580x0,7	206x655x0,7	235x810x0,7	235x810x0,7	235x935x0,7
Габариты упаковки, мм	630x335x435	630x335x435	805x335x455	835x395x480	915x445x490	1065x445x500
Вес нетто/брутто, кг	9,2/11,5	10/12,3	12,5/14	18,8/21,2	20,5/22,5	22,0/25,6

3. ЭКСПЛУАТАЦИЯ ТЕПЛОВОЙ ПУШКИ

3.1. Подготовка к работе

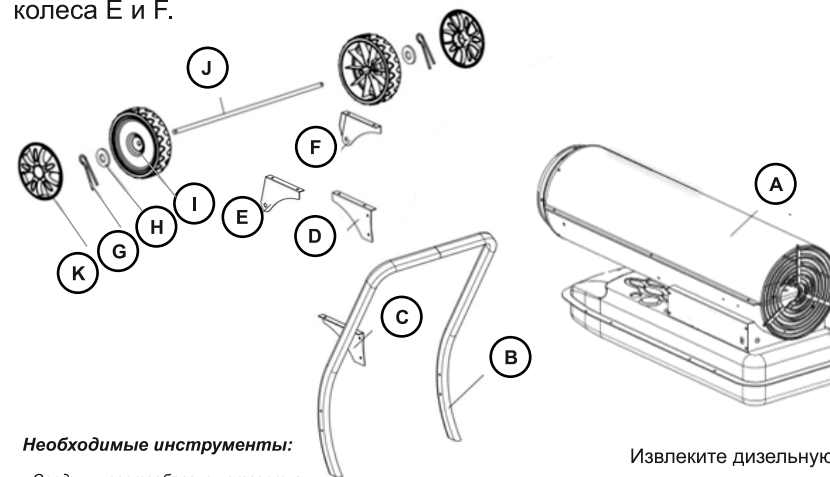
Сборка



1. Совместите отверстия в верхнем корпусе с 2 отверстиями в верхней транспортной рукоятке (А), как показано на рисунке.
2. Вставьте и надежно затяните винты болты М6*28 (В) с помощью отвертки

Сборка моделей
DH-10M, DH-15M, DH-24M

1. Возьмите опорный кронштейн колеса Е и F, совместите монтажные отверстия с соответствующими отверстиями в корпусе А. Вставьте винты М5*10 в отверстия и закрутите их.
2. Возьмите опорный кронштейн транспортной рукоятки С и D, совместите монтажные отверстия с соответствующими отверстиями в корпусе А. Проденьте винты через отверстия и закрутите его на 3-4 витка, затем полностью затяните все 8 винтов.
3. Проденьте ось колеса J через отверстия в опорный кронштейн колеса Е и F.



Необходимые инструменты:

- Средняя крестообразная отвертка
- Разводной ключ
- Тонкогубцы

Извлеките дизельную пушку и все упаковочные материалы из транспортной коробки.

ПРИМЕЧАНИЕ: Сохраните коробку и упаковочные материалы для дальнейшего хранения.

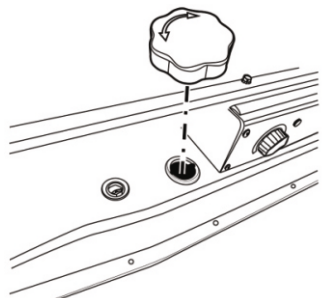
4. Наденьте колесо I на ось J, вставьте плоскую шайбу H и шплинт G для стабилизации колеса I.
5. Возьмите транспортную рукоятку B и совместите монтажные отверстия с соответствующими отверстиями в опорном кронштейне задней рукоятки C и D. Проденьте винт М6*28 через отверстия и закрутите его на 3-4 витка. Повторите для остальных 3 отверстий, затем полностью затяните все 4 винта.
6. Добавьте колпаки K на колеса I.

Наименование	Количество	DH-10M	DH-16M	DH-24M	DH-36M	DH-50M	DH-60M
Колесо	2 шт.	-	-	-	+	+	+
Шплинт	2 шт.	-	-	-	+	+	+
Шайба	2 шт.	-	-	-	+	+	+
Колпачок колеса	2 шт.	-	-	-	+	+	+
Задняя транспортная рукоятка	1 шт.	-	-	-	+	+	+
Верхняя транспортная рукоятка		+	+	+	-	-	-
Опорный кронштейн колеса	2 шт.	-	-	-	+	+	+
Опорный кронштейн транспортной рукоятки	2 шт.	-	-	-	+	+	+
Ось колеса	1 шт.	-	-	-	+	+	+
Болт М6*10	8 шт.	-	-	-	+	+	+
Болт М6*28	4 шт.	-	-	-	+	+	+
Болт М6*28	2 шт.	+	+	+	-	-	-

Заполнение топливного бака



ВНИМАНИЕ! Используйте дизельное топливо или керосин температурной марки, соответствующей сезону. Запрещается использовать неочищенное дизельное топливо или керосин. Запрещается использовать другие виды топлива!



1. Убедитесь в том, что устройство отключено от сети питания и выключатель находится в позиции «0»
2. Установите устройство на прочную горизонтальную поверхность, снимите крышку топливного бака и наполните его топливом с установленным топливным

фильтром. Не переполняйте топливный бак, количество топлива не должно превышать указанной отметки

3. Проверьте, чтобы в топливном баке не осталось воды или отходов топлива, в случае необходимости промойте его
4. Заполните бак керосином или дизельным топливом, предварительно проверив, чтобы фильтр был установлен правильно, затем поверните крышку топливного бака по часовой стрелке и плотно закрепите ее.

Запуск тепловой пушки



ВНИМАНИЕ! Убедитесь в том, что утечки топлива не происходит. При обнаружении утечки топлива не пользуйтесь устройством и обратитесь к поставщику или в специализированный сервисный центр.

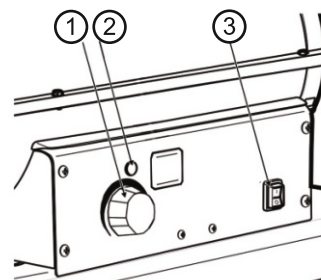


Убедитесь в том, что в топливном баке достаточный уровень топлива, соответствующего требованиям инструкции.

После запуска пушки, не прикасайтесь к обогреваемой части. Избегайте приближения к устройству со стороны выходного отверстия.

При появлении дыма или необычного запаха отключите устройство и не приступайте к его использованию до обнаружения и устранения причины в авторизованном сервисном центре.

Убедитесь в том, что зажигание сработало перед тем, как уйти, не оставляйте пушку на продолжительное время без контроля.



Шаг 1. Подключите питающий кабель к розетке 220В/50Гц

Шаг 2. Переведите выключатель питания (3) в положение «ВКЛ». Индикатор (2) загорится, электродвигатель начнет работать, свеча зажигания начнет искрить.

Шаг 3. Установите требуемую температуру помещения поворачивая ручку термостата (1). Воздухонагреватель включится автоматически

Шаг 4 Если пушка не запускается переведите выключатель в положение «ВЫКЛ», установите более высокую стартовую температуру поворачивая ручку термостата (1), переведите выключатель в положение «ВКЛ» повторно. Если пушка не начнет работу после троекратного повторения данной процедуры, обратитесь к продавцу или в авторизованный сервисный центр

ВНИМАНИЕ!!! Вывод на дисплей индикации E1, E2, E3 указывает на ошибку в работе, необходимо отключить тепловую пушку от сети питания и определить причину неисправности.

Выключение пушки:

Шаг 1. Переведите ручку термостата (1) в положение «0».

Шаг 2. Переведите выключатель питания (3) в положение «ВЫКЛ». подождите, пока вентилятор перестанет работать и индикатор погаснет, затем отключите тепловую пушку от сети питания.

Шаг 3. Подождите, пока вентилятор перестанет работать и индикатор (2) погаснет, затем отключите тепловую пушку от сети питания.

Системы защиты

Защита от угасания пламени: Фотодиодный датчик контролирует наличие пламени в камере сгорания. В случае отклонения от нормальной работы и изменения горения пламени, датчик отключает тепловую пушку.

Защита от сбоев напряжения в сети: В случае пропадания напряжения в сети тепловая пушка отключается, а электромагнитный клапан перекрывает подачу топлива к форсунке. Устройство остается подключенным к сети питания. Выключатель питания остается в положении «I». При появлении напряжения индикатор загорится, но устройство не начнет работать. Для запуска необходимо заново провести процедуру включения.

4. ТЕХНИЧЕСКОЕ ОБСЛУЖИВАНИЕ

Топливный бак



ВНИМАНИЕ! Техническое обслуживание тепловой пушки должен производить специалист авторизованного сервисного центра. Самостоятельное вскрытие защитной решетки и кожуха приведет к потере права на гарантийное обслуживание.

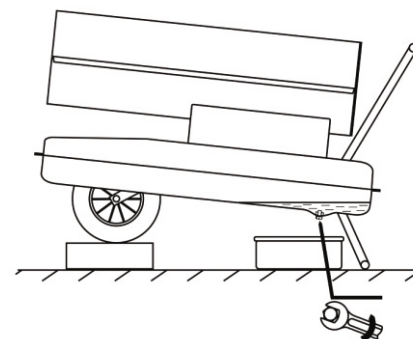
Перед проведением технического обслуживания выключите устройство и отключите его от сети питания.



Приступайте к обслуживанию только после полного остывания нагревательных элементов устройства. Не проводите техническое обслуживание, если в топливном баке находится топливо.

Топливный бак следует промывать через каждые 200 часов работы или по мере необходимости. Для промывки топливного бака используйте керосин или чистое дизельное топливо.

1. Поставьте устройство на рабочий стол и поместите емкость под

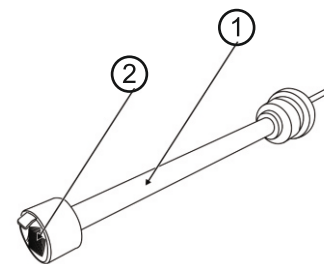


- сливным отверстием топливного бака
2. С помощью гаечного ключа ослабьте сливной винт и слейте остатки топлива и осадок, из топливного бака
3. Промойте топливный бак чистым керосином или дизельным топливом.
4. Слейте загрязненное топливо.
5. Установите сливной винт на место.
6. Промойте фильтр-сетку в горловине топливного бака.

7. Заправьте бак свежим топливом.

Замена топливного фильтра

В нижней части топливозаборной трубки (1) установлен сеточный фильтр (2). Когда сетка фильтра забивается, подача топлива к форсунке может быть затруднена или вовсе прекратиться. В таком случае следует заменить топливозаборник или очистить сетку фильтра.



1. Крестовой отверткой, отверните 4 винта и снимите боковую панель с противоположной стороны от панели управления.
2. Отсоедините топливный шланг от топливозаборника

3. Выньте топливозаборник из топливного бака.
4. Замените старый топливозаборник новым и соберите все в обратной последовательности

Замена и очистка воздушных фильтров:

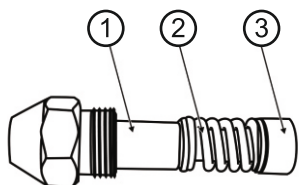
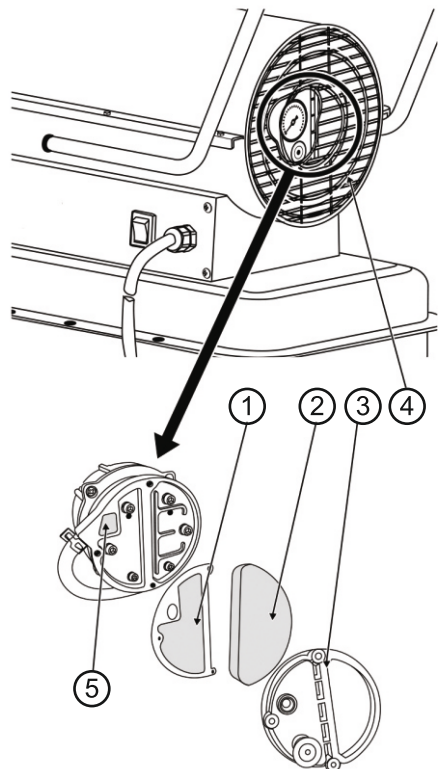
В воздухозаборнике топливной помпы установлено три воздушных фильтра:

- Входной поролоновый фильтр (2).
- Выходной фетровый фильтр (1).
- Фильтр для удаления пуха (5).

Поролоновый фильтр воздухоприемника по мере его загрязнения, в зависимости от условий эксплуатации, но не реже, чем через 500 часов работы следует промывать теплой водой с мылом. Перед установкой его необходимо тщательно просушить.

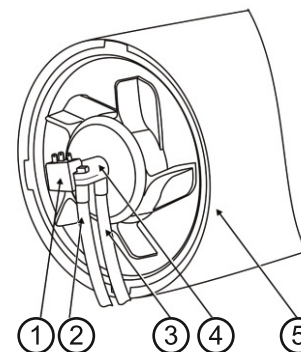
Выходной фетровый фильтр и фильтр для удаления пуха следует заменять через каждые 500 часов работы.

Для замены фильтров необходимо снять защитную решетку (4), выкрутить винты крепления держателя фильтров (3), заменить фильтрующие элементы и собрать все в обратной последовательности.



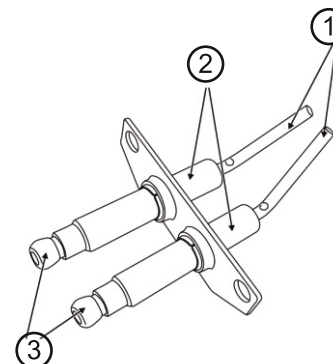
Форсунка

1. Корпус форсунки
2. Пружина
3. Кольцевой уплотнитель



Головка горелки

1. Электрочлапан
2. Трубка подачи топлива
3. Трубка подачи воздуха
4. Горелка
5. Камера сгорания



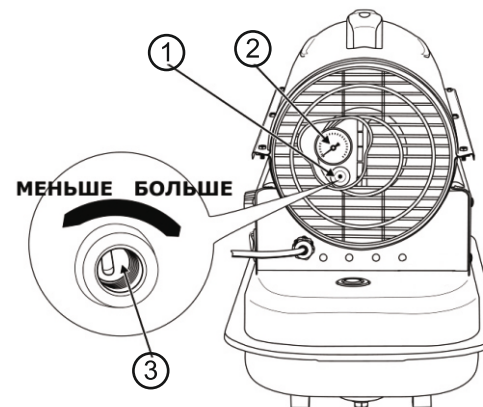
Свеча поджига

Для гарантированного воспламенения топлива расстояние между электродами должно быть равно 4-5 мм. Electrodes следует очищать от нагара при помощи проволочной щетки и регулировать зазор через каждые 600 часов работы.

1. Electrodes
2. Изоляторы
3. Высоковольтные клеммы

Регулировка давления нагнетания

По мере износа графитовых лопаток ротора топливного насоса, может снижаться давление нагнетания. Из-за этого подача топлива к форсунке будет ухудшаться. Для восстановления подачи топлива необходимо периодически регулировать давление нагнетания.

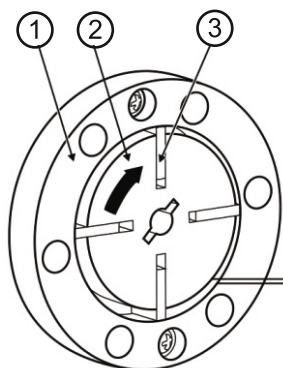


Регулировка производится во время работы тепловой пушки:

1. Снимите пробку (1) с регулировочного винта (3).
2. Поверните регулировочный винт по часовой стрелке, чтобы увеличить давление, или против часовой стрелки, чтобы уменьшить его. Для поворота винта используйте отвертку с плоским лезвием.

Необходимые значения давления нагнетания приведены в таблице технических характеристик.

Для контроля и регулировки давления нагнетания на корпусе воздушного компрессора установлен манометр (2).



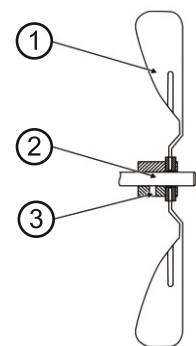
Компрессор воздушный

1. Корпус ротора
2. Ротор графитовый компрессора
3. Лопасть ротора графитовая

Для работы насос должен быть собран правильно, что поможет избежать падения давления и утечки воздуха.

Четыре графитовых лопасти компрессора установлены в четыре паза ротора, который вращается в статоре по часовой

стрелке. Под действием центробежной силы, лопасти выдвигаются и плотно прилегают к поверхности статора. Для обеспечения нормального давления нагнетания, зазор между статором и ротором должен составлять 0,6-0,8 мм.



Вентилятор

1. Лопасты вентилятора
2. Вал электродвигателя
3. Фиксирующий болт

Раз в сезон производите очистку лопастей вентилятора от пыли. Для этого снимите вентилятор, промойте в теплой воде, просушите и установите на место. Вентилятор крепится на вал электродвигателя фиксирующим болтом.

5. ВОЗМОЖНЫЕ НЕИСПРАВНОСТИ И МЕТОДЫ ИХ УСТРАНЕНИЯ

ПРОБЛЕМА	ВОЗМОЖНАЯ ПРИЧИНА	РЕШЕНИЕ
Тепловая пушка запускается, но через непродолжительное время индикатор мигает и на светодиодном дисплее установленной температуры появляется надпись «E1»	<ul style="list-style-type: none"> • Загрязнен топливный фильтр. • Загрязнена форсунка. • Загрязнен фотозлемент. • Фотозлемент установлен неправильно и не реагирует на пламя. • Ослабло соединение между блоком управления и фотозлементом. • Фотозлемент неисправен. • В топливном баке нет топлива. • Загрязнена форсунка. • Влага в топливе или топливном баке • Нагар на электродах свечи зажигания и/или неправильный зазор между электродами свечи. 	<ul style="list-style-type: none"> • Очистить топливный фильтр. • Очистить / Заменить форсунку. • Очистить линзу фотозлемента. • Проверить правильность установки фотозлемента. • Проверить надежность контактов. • Заменить фотозлемент • Залить топливо • Очистить / Заменить форсунку. • Промыть топливный бак • Проверить свечу зажигания
Пушка не запускается, но двигатель работает непродолжительное время. Индикатор мигает, и на светодиодном дисплее отображается надпись «E2».	<ul style="list-style-type: none"> • Датчик температуры отсоединен или неисправен. 	<ul style="list-style-type: none"> • Проверить /Переподключить/ Заменить датчик температуры
Индикатор мигает, и на светодиодном дисплее отображается надпись «E3».	<ul style="list-style-type: none"> • Отказал выключатель питания сети • Отказал выключатель термостата. 	<ul style="list-style-type: none"> • Необходима замена выключателя питания сети • Необходима замена выключателя термостата.
Вентилятор не работает, когда тепловая пушка подключена к источнику питания и выключатель питания установлен в положение «ON» (Вкл.). Индикатор горит или мигает.	<ul style="list-style-type: none"> • На термостате установлена слишком низкая температура. • Нарушен контакт между двигателем вентилятора и блоком управления. 	<ul style="list-style-type: none"> • Установить ручкой термостата более высокую температуру. • Проверить электрические соединения. См. эл. схему
Тепловая пушка не включается, и индикатор не загорается.	<ul style="list-style-type: none"> • Датчик температуры выявил перегрев. • Не подается питание. • Сгорел предохранитель. • Неправильное электрическое соединение между датчиком температуры и блоком управления. 	<ul style="list-style-type: none"> • Переведите выключатель питания в положение «Выкл» и подождите 10 минут, пока не остынет тепловая пушка. Установите выключатель питания обратно в положение «Вкл» • Проверьте, правильно ли подсоединены кабель питания и удлинитель. • Проверьте, подается ли эл. энергия • Осмотрите все электрические соединения. См. эл. схему

6. ГАРАНТИЙНЫЕ ОБЯЗАТЕЛЬСТВА



Самостоятельная разборка дизельной тепловой пушки в течение гарантийного срока запрещена.

Гарантийный срок на изделие составляет — 12 месяцев со дня продажи. Изготовитель гарантирует работоспособность техники в соответствии с требованиями технических условий в течении всего гарантийного срока.

Гарантия распространяется на любые недостатки изделия, вызванные дефектами производства или материалов. Замена неисправных деталей (включая работу по их замене) производится бесплатно. Гарантия действует лишь в случаях, когда эксплуатация и техническое обслуживание осуществлялись в соответствии с указаниями паспорта. Претензии по качеству изделия принимаются только при условии, что недостатки обнаружены и претензии заявлены в течение установленного гарантийного срока. Изделие принимается в ремонт только в чистом и собранном виде.

По всем вопросам, связанным с ремонтом и техническим обслуживанием, обращайтесь в полномочные сервисные центры и мастерские. Техническое освидетельствование техники (дефектация) на предмет установления гарантийного случая производится только в уполномоченной сервисной мастерской.

Гарантийный ремонт не производится в следующих случаях:

- при отсутствии гарантийного талона;
- гарантийный талон не оформлен соответствующим образом - не принадлежит представленному инструменту, в талоне нет даты продажи или подписи продавца или печати торговой организации.
- по истечению срока гарантии
- при самостоятельном ремонте инструмента вне гарантийной мастерской (нарушены пломбы, сорваны шлицы винтов, корпусных деталей и других элементов конструкции)
- если деталь, которая подлежит замене, является быстроизнашивающейся (щетка ротора, свеча розжига, фильтры, элементы

* - выявляется диагностикой в сервисном центре

Гарантийные обстоятельства производителя не распространяются на инструменты:

- с повреждениями или неисправностями, возникшими в результате эксплуатации изделия с нарушениями требований соответствующих разделов паспорта, а также естественного износа узлов и деталей, вызванного интенсивной эксплуатацией техники
- при механическом повреждении изделий
- если у инструмента забиты вентиляционные каналы*
- нарушение условий хранения - наличие ржавчины, коррозии, загрязнения внутри техники*, повреждение воздушных магистралей.
- нарушение условий эксплуатации - повреждение электронных компонентов в результате попадания влаги.
- неисправность которого вызвана применением некачественного, не соответствующего сезону топлива.
- засорение топливных форсунок, клапана
- не верный режим работы, не подходящее топливо (прогорание, деформация камеры сгорания)
- неверные действия при отключении тепловой пушки (перегрев камеры сгорания, оплавление внутренних деталей, проводки)
- на все виды работ, выполняемых при периодическом техническом обслуживании инструмента (регулировка, чистка, замена быстроизнашивающихся деталей, материалов и др.)
- на неисправности, возникшие в результате нарушения требований к подготовке и порядку работы, установленных паспортом изделия.

Изготовитель не берет на себя обязательств по гарантийному ремонту и устранению неисправностей, возникших полностью или частично, прямо или косвенно вследствие установки дополнительных деталей, которые не являются разрешенными изготовителем, либо возникших вследствие изменения конструкции.

Ответственность по настоящей гарантии ограничивается указанными в настоящем документе обстоятельствами, если иное не определено законом. Правила безопасности и эффективного использования изделия изложены в паспорте изделия.



Инструкции, указанные в данном руководстве, не относятся к абсолютно всем ситуациям, которые могут возникнуть. Оператор должен осознавать, что контроль над практической эксплуатацией и соблюдение всех предосторожностей, входит в его непосредственные обязанности.

Расшифровка серийного номера

ZZDH10M - Код модели

2002 - Год производство

02 - Месяц производства

0000 -Порядковый номер

ZZDH10M/2002/02/0000

VERTON

ООО «Вертон Групп»

г. Хабаровск, ул. Суворова, 73Е
8-800-222-23-10Актуальная информация о действующих адресах
сервисных центров доступна на нашем сайте:www.verton-tools.ruГарантийный талон дает право на гарантийное обслуживание
инструмента выпущенного только под маркой VERTON

ГАРАНТИЙНЫЙ ТАЛОН

Изделие _____

Серийный № _____

Дата продажи _____

*наименование торговой организации*_____
продавец

М.П.



При покупке инструмента требуйте у продавца проверки его надлежащего качества и комплектности, а также правильного заполнения гарантийного талона. Заполняются графы: модель, серийный номер, дата продажи, наименование торговой организации. Подпись продавца заверяется печатью. Паспорт изделия получен. С условиями предоставления гарантии ознакомлен, согласен. Товар получен в исправном состоянии, без видимых повреждений, в полной комплектности, проверен в моем присутствии, претензий ко внешнему виду и качеству товара не имею.

подпись покупателя

Дата приема в ремонт _____ Дата приема в ремонт _____

Дата выдачи из ремонта _____ Дата выдачи из ремонта _____

Серв. центр (подпись) _____ Серв. центр (подпись) _____

ГАРАНТИЙНЫЙ ТАЛОН №1

Изделие _____

Серийный № _____

Дата продажи _____

*заполняет продавец*_____
наименование торговой организации

М.П.

продавец

Дата приема в ремонт _____

Дата выдачи из ремонта _____

Покупатель (подпись) _____

ГАРАНТИЙНЫЙ ТАЛОН №2

Изделие _____

Серийный № _____

Дата продажи _____

*заполняет продавец*_____
наименование торговой организации

М.П.

продавец

Дата приема в ремонт _____

Дата выдачи из ремонта _____

Покупатель (подпись) _____

ГАРАНТИЙНЫЕ ОБЯЗАТЕЛЬСТВА ИЗГОТОВИТЕЛЯ

Гарантийный срок на изделия составляет 12 месяцев.

Пожалуйста, ознакомьтесь с настоящими гарантийными обязательствами при покупке техники и проследите за тем, чтобы гарантийный талон был заполнен надлежащим образом торговой организацией. Тщательно проверьте внешний вид изделия. Претензии к внешнему виду и комплектности предъявляйте незамедлительно при приёмке товара от продавца.

- По всем вопросам, связанным с ремонтом и техническим обслуживанием, обращайтесь в уполномоченные сервисные центры и мастерские.

- Техническое освидетельствование техники (дефектация) на предмет установления гарантийного случая производится только в уполномоченной сервисной мастерской.

- Изготовитель гарантирует работоспособность техники в соответствии с требованиями технических условий в течении всего гарантийного срока.

- Гарантия распространяется на любые недостатки изделия, вызванные дефектами производства или материалов. Гарантия действует лишь в случаях, когда эксплуатация и техническое обслуживание осуществлялись в соответствии с указаниями паспорта (руководства по эксплуатации).

- Претензии по качеству изделия принимаются только при условии, что недостатки обнаружены и претензии заявлены в течение установленного гарантийного срока. Изделие принимается в ремонт только в чистом и собранном виде.

Гарантийный ремонт не производится в следующих случаях*

- на устройство, которое в течение гарантийного срока выработало полностью моторесурс;

- при отсутствии гарантийного талона;

- гарантийный талон не оформлен соответствующим образом; - не принадлежит представленному инструменту, в талоне нет даты продажи или подписи продавца или печати торговой организации;

- по истечении срока гарантии;

- при самостоятельном вскрытии (попытке вскрытия) или ремонте инструмента вне гарантийной мастерской (нарушены пломбы, сорваны шлицы винтов, корпусных деталей и других элементов конструкции);

- если деталь, которая подлежит замене, является быстроснаживающейся (щетки, ремни, цепи, шины, свечи, звездочки, фильтры, детали стартерной группы, энергонный тормоз и его детали, пружина сцепления, элементы крепления и натяжения цепи), а также если срок службы детали зависит от регулярного технического обслуживания (смазки, чистки и т.п.).

- при плавлении или повреждении насосной части, разрушении или повреждении керамического сальника насоса и его составляющих, что свидетельствует о работе изделия без воды и/или не герметичности подающей магистральной;

- на устройство с обугленной или оплавленной первичной обмоткой трансформатора*;

- на все виды работ, выполняемых при периодическом техническом обслуживании инструмента (регулировка, чистка, замена быстроснаживающихся деталей, материалов и др.);

- на устройство, работавшее с перегрузками (пиление тупой цепью, отсутствие защитного кожуха, длительная работа без перерыва на максимальных оборотах), которые привели к задирам в цилиндро-поршневой группе;

- на неисправности, возникшие в результате нарушения требований к подготовке и порядку работы, установленных паспортом изделия. Например: перегрев изделия, несоблюдение требований к составу и качеству топливной смеси, повлекшего выход из строя поршневой группы (безусловным признаком этого является залегание поршневого кольца и/или наличие царапин и потертостей на внутренней поверхности цилиндра и поверхности поршня, разрушение или плавление опорных подшипников шатуна и поршневого пальца);

- на повреждение кабеля питания, обрезана или повреждена или отсутствует штепсельная вилка;

- при механическом повреждении корпуса;

- на неисправность которая вызвана применением некачественного рабочего инструмента*.

Производитель не дает гарантию на оснастку, и дополнительные принадлежности (патроны сверлильные, фланцы, гайки, цанги, аккумуляторные батареи, ножи, цепи, свечи, звездочки, фильтры). Изготовитель не берет на себя обязательств по гарантийному ремонту и устранению неисправностей, возникших полностью или частично, прямо или косвенно вследствие установки или замены деталей, либо установки дополнительных деталей, которые не являются разрешенными изготовителем, либо возникших вследствие изменения конструкции.

Ответственность по настоящей гарантии ограничивается указанными в настоящем документе обязательствами, если иное не определено законом. Правила безопасного и эффективного использования изделия изложены в паспорте изделия.

* — является диагностикой в сервисном центре.

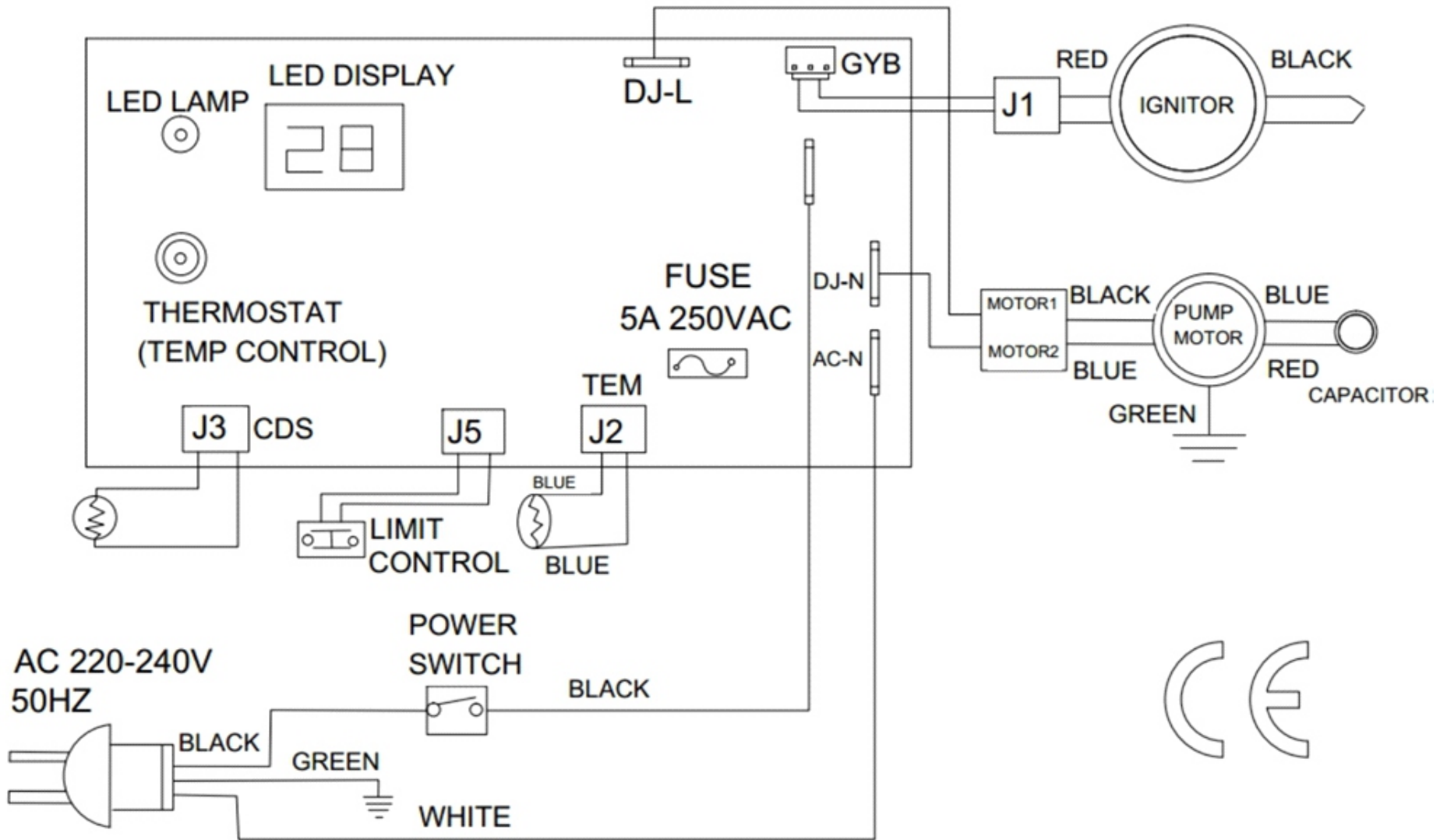
Выполнены работы по устранению неисправностей:

М.П. Сервисного центра

Выполнены работы по устранению неисправностей:

М.П. Сервисного центра

Эл.схема



ООО «Вертон Групп»
8 (800) 222-23-10

Вся дополнительная информация о товаре
и сервисных центрах на сайте:

www.verton-tools.ru

Изготовлено в КНР.