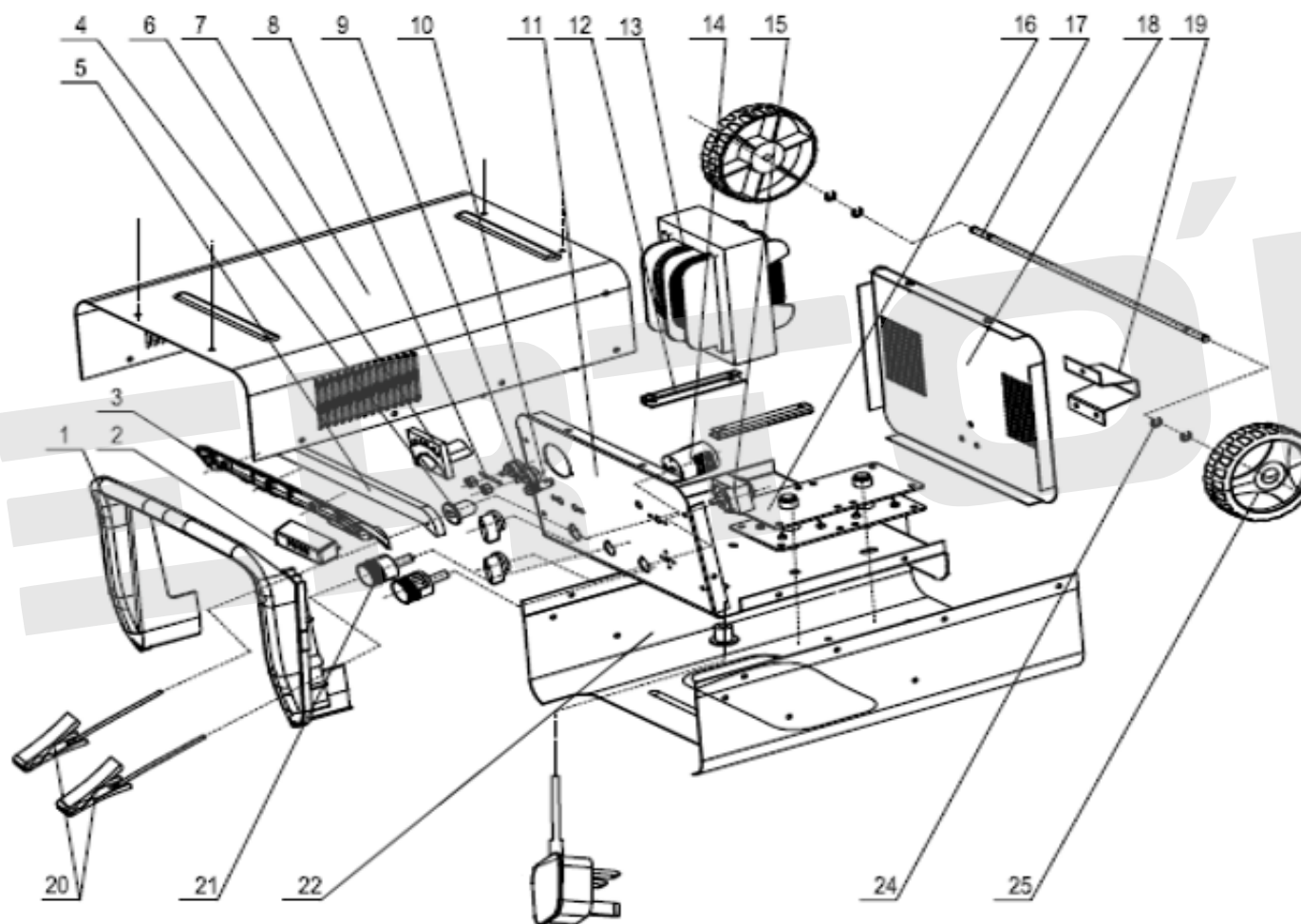


ИЛЛЮСТРИРОВАННЫЙ КАТАЛОГ ЗАПАСНЫХ ЧАСТЕЙ ПЗУ-600

VERTÓN[®]



ИЛЛЮСТРИРОВАННЫЙ КАТАЛОГ ЗАПАСНЫХ ЧАСТЕЙ ПЗУ-600

VERTON[®]

№	АРТИКУЛ	НАИМЕНОВАНИЕ	КОЛ-ВО
1/3/5	01.6185.6211	Рукоятка пластиковая VERTON ПЗУ-500/600	1
2	01.9084.10527	Крышка пластиковая предохранителя VERTON ПЗУ-120\400	1
4	01.8881.18313	Фиксатор кабеля VERTON ПЗУ-500/600	1
6	01.7957.8084	Амперметр VERTON ПЗУ-320/500/600/800 (85С1-120А МАХ-200А)	1
7	01.8881.18314	Панель задняя VERTON ПЗУ-500/600	1
8	01.6185.6204	Предохранитель VERTON 110 А ПЗУ-500/600	1
9	01.8881.18315	Клема предохранителя VERTON ПЗУ-500/600	1
10	01.7957.8079	Индикаторная лампа ПЗУ VERTON 500\600\800	1
11	01.9084.10540	Верхняя панель корпуса ПЗУ VERTON 500\600	1
12/13	01.7957.8080	Трансформатор VERTON ПЗУ-500\600	1
14	01.7957.8081	Переключатель пакетный VERTON ПЗУ-500\600	1
15	01.9077.6426	Таймер VERTON ПЗУ-500\600	1
16	01.7957.8083	Мост диодный VERTON ПЗУ-500/600 (WS/02-HIGHER-600-08)	1
17	01.9083.10550	Штанга колес VERTON ПЗУ-500\600\800	1
18	01.8881.10544	Нижняя панель корпуса ПЗУ VERTON 500\600	1
19	01.8881.18316	Опора нижняя VERTON ПЗУ-500/600	1
20	01.8881.18317	Силовой провод с крокодилем (-) (VERTON) ПЗУ-500/600	1
	01.8881.18318	Силовой провод с крокодилем (+) (VERTON) ПЗУ-500/600	1
21	01.8881.18319	Колодка клеммная силового провода VERTON ПЗУ-500/600	2
22	01.9084.10545	Передняя панель корпуса ПЗУ VERTON 500\600	1
24	01.9083.10531	Кольцо стопорное колеса VERTON ПЗУ- 320\400\500\600\800	4
25	01.7957.8216	Колесо VERTON ПЗУ-320\400\500\600\800	2