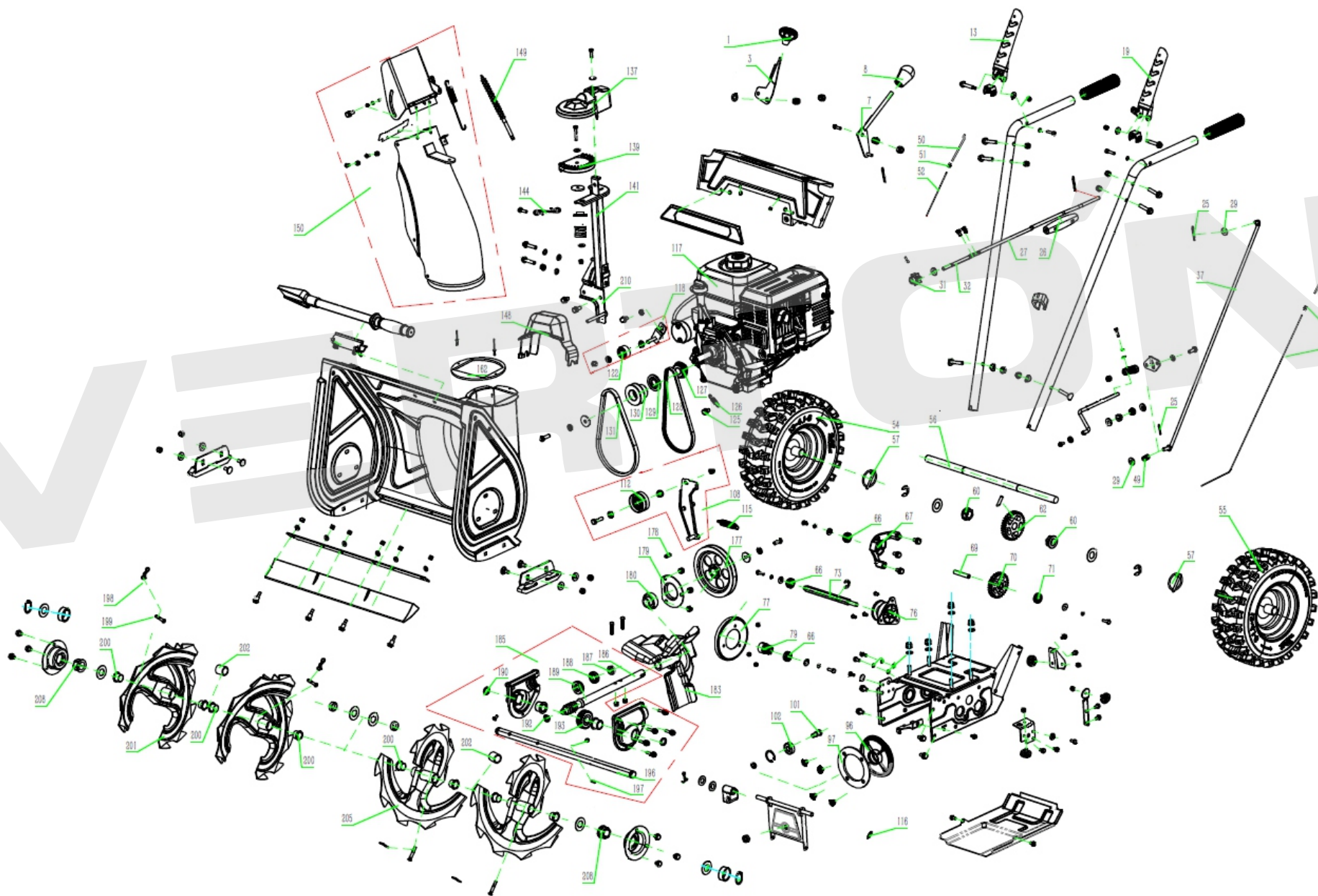


# ИЛЛЮСТРИРОВАННЫЙ КАТАЛОГ ЗАПАСНЫХ ЧАСТЕЙ СНЕГОУБОРЩИК SB-761MLE

VERTÓN®



# ИЛЛЮСТРИРОВАННЫЙ КАТАЛОГ ЗАПАСНЫХ ЧАСТЕЙ

## СНЕГОУБОРЩИК SB-761MLE

**VERTON®**

№	АТИКУЛ	НАИМЕНОВАНИЕ	КОЛ-ВО
1	01.5915.17759	Рычаг переключения передач SB-761/761MLE	1
3			
7-8			
13	01.5915.17400	Рычаг включения хода SB-761/761MLE	1
19	01.5915.17404	Рычаг включения шнека SB-761/761MLE	1
25	01.5915.17403	Тяга рычага переключения передач SB-761/761MLE	1
29			
37			
49			
26-27	01.5915.21629	Рычаг поворота желоба SB-761/761MLE	1
31	01.5915.16379	Шестерня ведущая механизма поворота желоба SB-761/761MLE	1
32	01.5915.21630	Вал шестерни поворота желоба SB-761/761MLE	1
50-52	01.5915.21633	Трос включения хода SB-761/761MLE	1
50	01.5915.21634	Трос включения шнека SB-761/761MLE	1
51			
53			
54	01.5915.16346	Колесо 13x4.10-6 (правое)	1
55	01.5915.16358	Колесо 13x4.10-6 (левое)	1
56	01.5915.21635	Вал привода колес снегоуборщика SB-761/761MLE	1
57	01.5915.21611	Стопор колёс SB	2
60	01.5915.12835	Втулка крепления колеса	2
62	01.9252.10654	Шестерня привода колес	1
66	01.5915.21636	Подшипник 6000-2ZN с кольцом	1
67	01.5915.21639	Опора промежуточной шестерни SB-761/761MLE	1
69	01.5915.21640	Вал промежуточной шестерни SB-761/761MLE	1
70	01.5915.21641	Шестерня промежуточная 30-зуб. SB-761/761MLE	1
71	01.5915.21636	Подшипник 6000-2ZN с кольцом	3
73	01.5915.21642	Вал привода колеса фрикциона шестигранный SB-761/761MLE	1
76	01.5915.17797	Крестовина вала фрикциона SB-761/761MLE	1
77	01.5915.17429	Колесо фрикционное SB-761/761MLE	1
79	01.5915.21644	Шестерня ведущая Z8	1
96	01.5915.17434	Шкив привода колес SB-761/761MLE	1
97	01.5915.21645	Крышка шкива привода колёс SB-761/761MLE	1
101	01.5915.21646	Ось большого шкива привода хода SB-761/761MLE	1

102	01.5915.21647	Подшипник 6201-2RZ шкива хода	1
108	01.5915.17270	Кронштейн натяжного ролика шнека в сборе SB-761/761MLE	1
112	01.5915.21648	Ролик натяжителя шнеков SB-761/761MLE	1
115	01.5915.21649	Пружина кронштейна ролика шнеков SB-761/761MLE	1
116	01.5915.21650	Пружина кронштейна шкива SB-761/761MLE	1
117	01.5915.21651	Двигатель SB-761/761MLE	1
118	01.5915.17310	Кронштейн натяжного ролика шнека в сборе SB-761/761MLE	1
122	01.5915.21653	Подшипник 5202-2RS	1
126	01.5915.21654	Пружина кронштейна ролика хода SB-761/761MLE	1
127	01.5915.17807	Шкив ремня привода хода SB-761/761MLE	1
128	01.5915.21655	Ремень привода хода SB-761/761MLE	1
129	01.5915.21656	Проставка между шкивами SB-761/761MLE	1
130	01.5915.21657	Шкив ремня привода шнека SB-761/761MLE	1
131	01.5915.21659	Ремень привода шнеков SB-761/761MLE	1
137	01.5915.21660	Крышка механизма поворота желоба SB-761/761MLE	1
139	01.5915.16378	Сектор зубчатый механизма поворота желоба SB-761LE	1
141	01.5915.21662	Стойка механизма поворота желоба SB-761/761MLE	1
144	01.5915.21663	Хомут троса SB-761/761MLE	1
148	01.9249.10639	Кожух пластиковый приводных ремней SB	1
149	01.5915.16453	Трос наклона желоба SB-761/761MLE	1
150	01.5915.17439	Желоб выброса снега SB-761/761MLE	1
162	01.5915.21664	Прокладка желоба выброса снега SB-761/761MLE	1
177	01.9316.10637	Шкив привода шнека снегоуборщика	1
178	01.5915.17775	Шпонка 6x6x16	1
179	01.5915.17764	Корпус подшипника SB-761/761MLE	1
180	01.5915.21665	Подшипник сферический SB-761/761MLE	1
183	01.5915.16365	Крыльчатка выброса снега SB-761	1
185	01.5915.16456	Редуктор привода шнека SB-761	1
186	01.5915.17416	Вал червячный SB-761/761MLE	1
187	01.5915.21666	Сальник 20*32*6	1
188	01.5915.21667	Подшипник 6804ZZ(2RS)	1
189	01.5915.21668	Подшипник упорный SB-761/761MLE	1
190	05.02.031.023	Сальник снегоуборщика 19*30*7	2
192	01.5915.21678	Подшипник 6901ZZ(2RS)	1
193	01.5915.16373	Шестерня редуктора червячная SB-761	1

# ИЛЛЮСТРИРОВАННЫЙ КАТАЛОГ ЗАПАСНЫХ ЧАСТЕЙ СНЕГОУБОРЩИК SB-761MLE

**VERTÓN**<sup>®</sup>

№	АТИКУЛ	НАИМЕНОВАНИЕ	КОЛ-ВО
196	01.5915.17772	Вал шнека SB-761	1
197	01.5915.21669	Шпонка 5x7,5x19	1
198-199	01.5915.16416	Болт срезной со шплинтом	4
200	01.5915.17410	Втулка вала шнека SB-761/761MLE	8
201	01.5915.16370	Шнек правый SB-761	2
202	01.5915.21671	Втулка шнека промежуточная SB-761	2
205	01.5915.16367	Шнек левый SB-761	2
208	01.5915.21672	Втулка опорная вала шнека SB-761/761MLE	2
210	01.5915.21673	Основание стойки механизма поворота SB-761/761MLE	1