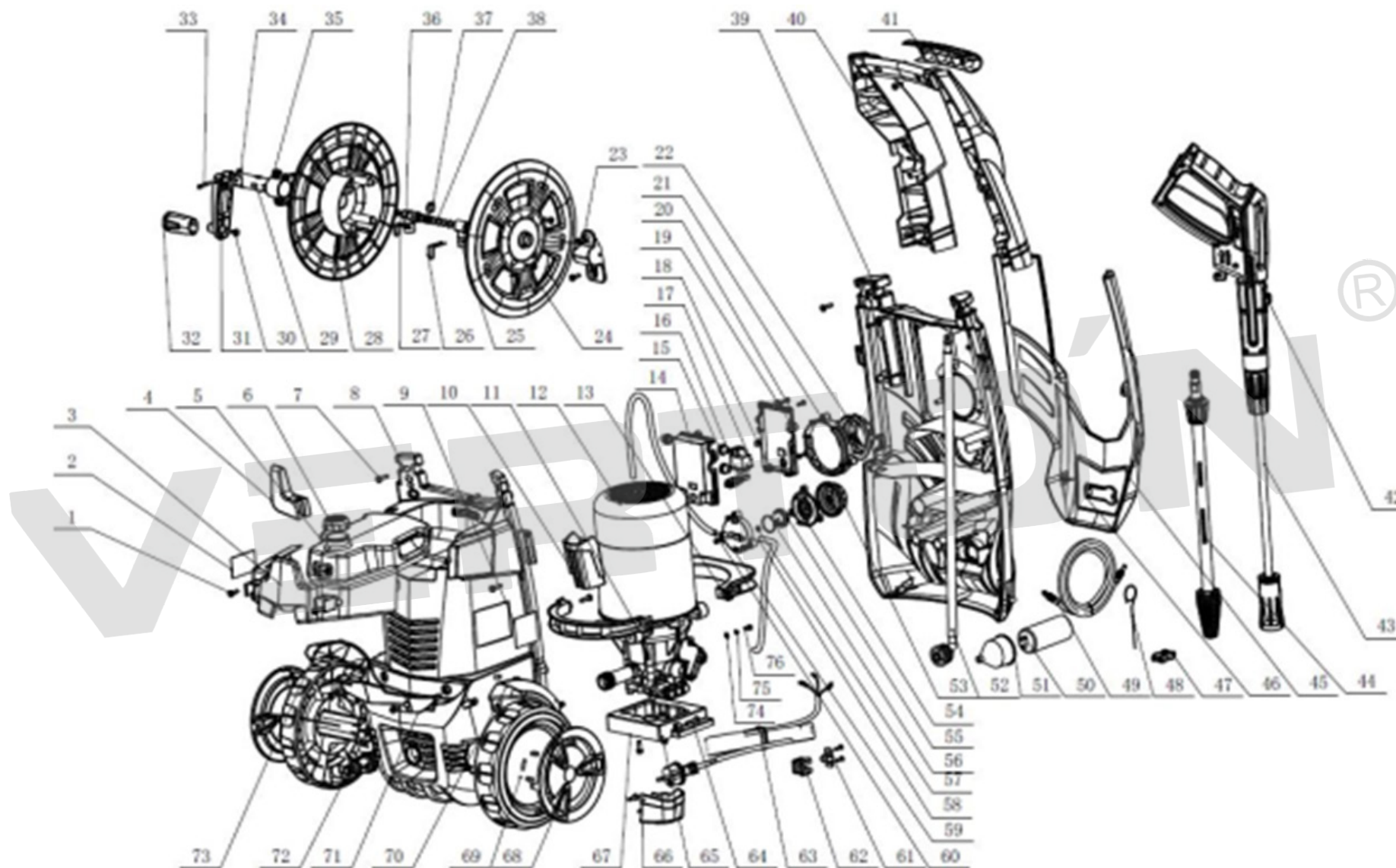


# ИЛЛЮСТРИРОВАННЫЙ КАТАЛОГ ЗАПАСНЫХ ЧАСТЕЙ PW2800C

**VERTÓN**<sup>®</sup>



№	АРТИКУЛ	НАИМЕНОВАНИЕ	КОЛ-ВО		
1	01.11580.11718	Корпус мойки задний PW2800	1		
2			1		
3			1		
4			1		
5			1		
7			13		
6			1		
8			1		
9			1		
10			1		
11			1		
12	01.11580.11719	Двигатель в сборе с насосом PW2800	1		
13	01.11580.11720	Фиксатор двигателя передний PW2800	1		
14	01.11580.11721	Корпус выключателя питания в сборе PW2800	1		
15			3		
16			1		
17			1		
18			3		
19			17		
20			1		
21			1		
22			1		
23			01.11580.11722	Катушка для шланга в сборе VERTON PW2800	1
24					1
25	1				
26	2				
27	1				
28	1				
29	1				
30	1				
31	1				
32	1				
33	1				
34	1				
35	1				
36	1				
37	1				
38	2				

№	АРТИКУЛ	НАИМЕНОВАНИЕ	КОЛ-ВО
39	01.11580.11723	Корпус передняя часть PW2800	1
40			1
41			1
42	01.11580.11724	Пистолет PW2800	1
43	01.11580.11725	Трубка струйная PW2800	1
44	01.11580.11726	Насадка Фреза в сборе PW2800	1
45	01.11580.11727	Накладка копуруса PW 2800	1
46	01.11580.11728	Стикер VERTON PW 2800	1
47	01.11580.11729	Фиксатор шланга PW 2800	1
48	01.11580.11596	Игла прочистки форсунки	1
50	01.11580.11730	Конденсатор пусковой PW2200-2800	1
51	01.11580.11731	Крышка конденсатора PW2800	1
52	01.11580.11732	Шланг переходной высокого давления PW2800	1
53	01.11580.11721	Корпус выключателя питания в сборе PW2800	1
54	01.11580.11733	Регулятор подачи моющего средства в сборе PW2800	1
55			1
56			1
57			1
58			1
59			1
60	1		
61	01.11580.11734	Кабель питания в сборе с фиксатором PW2800	1
62			1
63			1
64	01.11580.11735	Опора насоса ВД в сборе PW2800	2
65			2
66			1
67			1
68	01.11580.11736	Колесо в сборе PW2800	2
69			2
70	01.11580.11737	Крыло защитное левое PW2800	1
71	01.11580.11738	Кронштейн для аксессуаров PW2800	1
72	01.11580.11627	Фильтр F-02	1
73	01.11580.11739	Крыло защитное правое PW2800	1

# ИЛЛЮСТРИРОВАННЫЙ КАТАЛОГ ЗАПАСНЫХ ЧАСТЕЙ PW2800C

**VERTON®**

№	Артикул	Наименование	кол-во
1	01.11580.11740	Электродвигатель в сборе PW2800	1
2	01.11580.11741	Кожух двигателя VERTON PW2800	1
3	01.11580.11742	Шайба косая опорная PW2800	1
4	01.11580.11599	Шайба гроверная М8	1
5	01.11580.11600	Винт шестигранный М8*20	1
6	01.11580.11743	Подшипник косой шайбы 51107В PW2200-2800	1
7	01.11580.11744	Насос ВД в сборе PW2800	1
8			3
9			3
10			3
11			3
12			3
13			1
14			1
15			1
16			3
17			3
18			3
19			1
20			1
21			1
20			1
22			1
23			1
24			1
25	1		
26	1		
26	01.11580.11745	Выключатель клапанного блока PW2800	1
27	01.11580.11746	Амортизатор двигателя PW 2800	4
28	01.7956.11614	Шайба М6	4
29	01.11580.11747	Винт шестигранный М6*75	4

