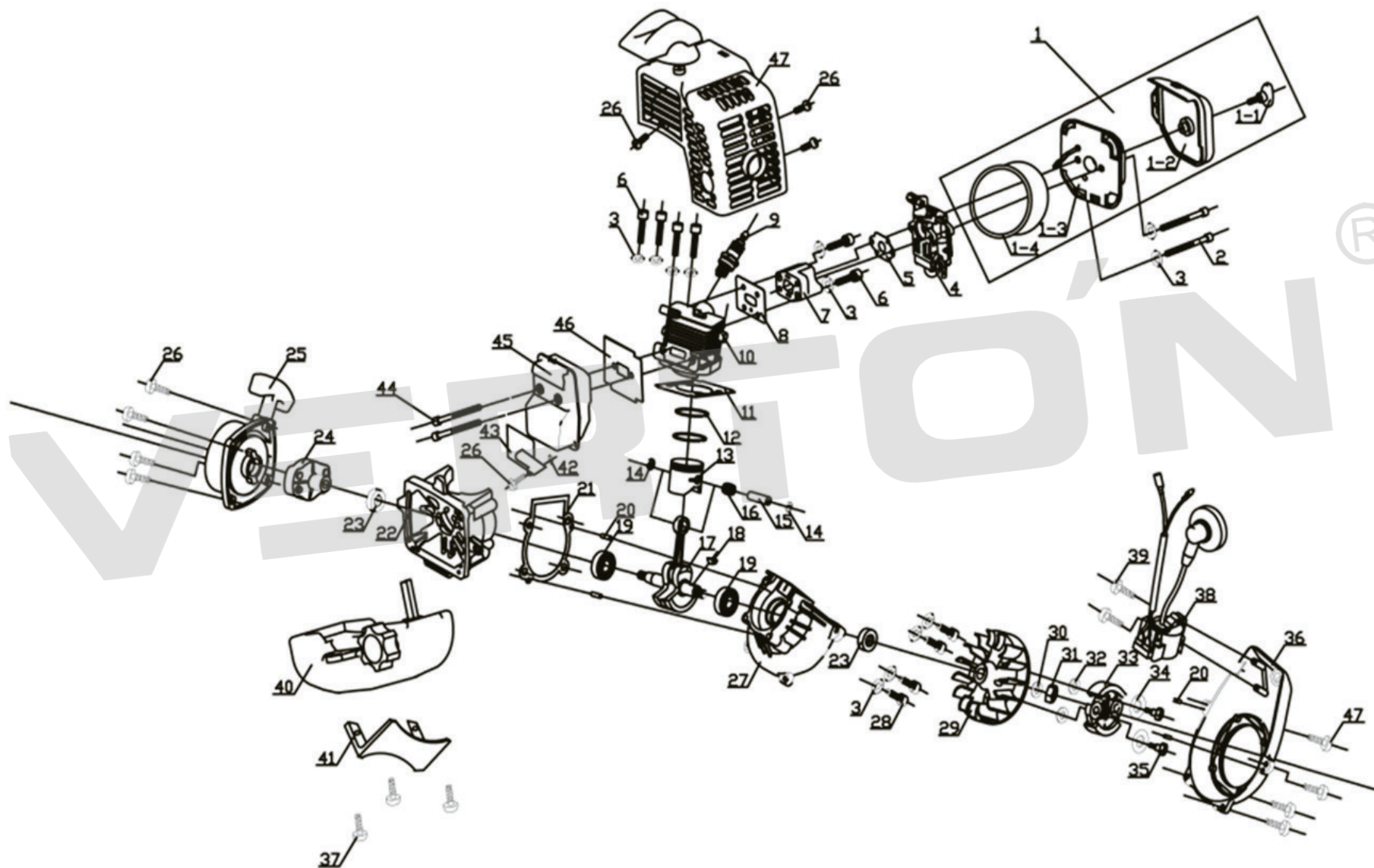


# ИЛЛЮСТРИРОВАННЫЙ КАТАЛОГ ЗАПАСНЫХ ЧАСТЕЙ BR-260/261 BASIC/PRO

**VERTÓN**<sup>®</sup>



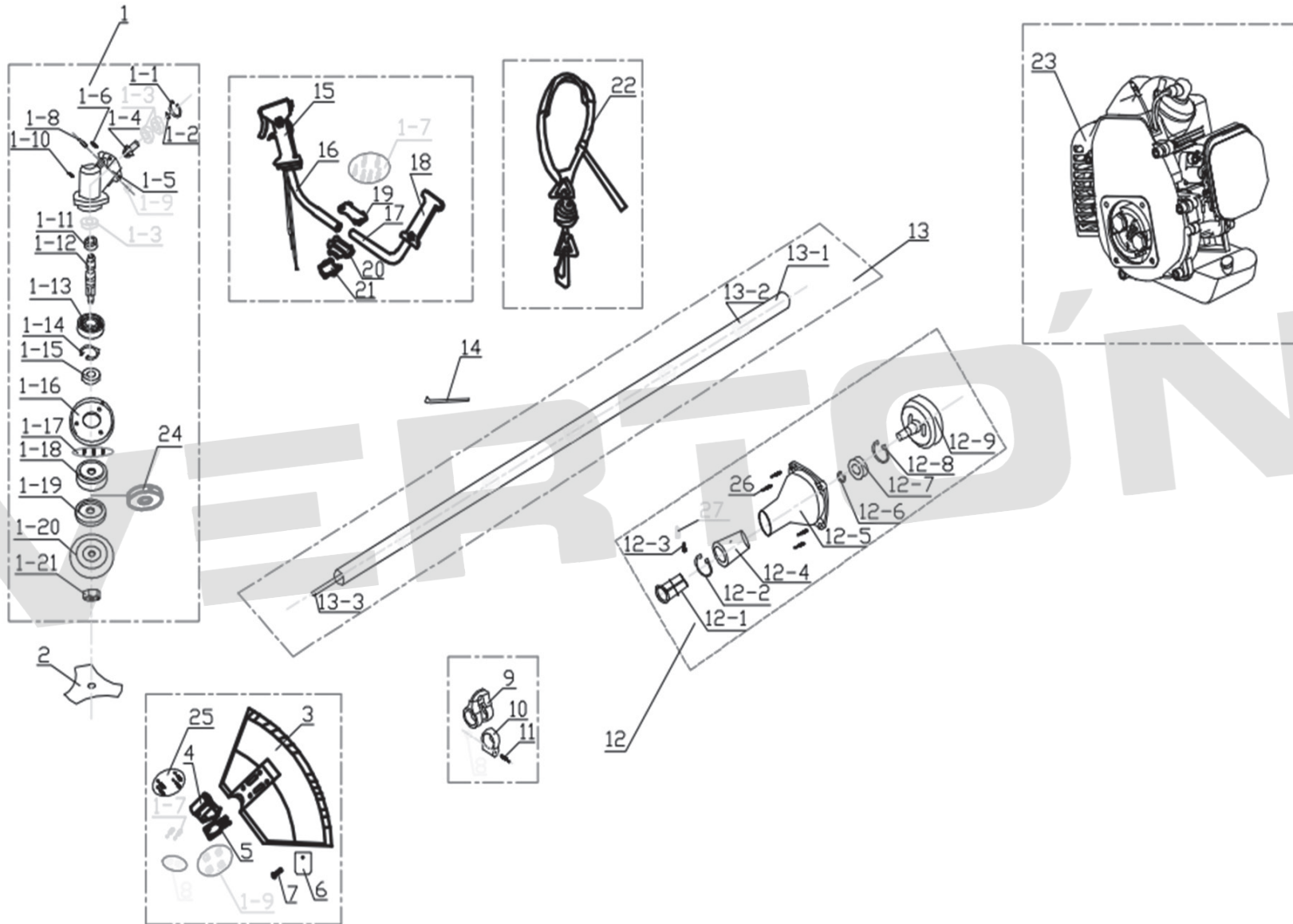
# ИЛЛЮСТРИРОВАННЫЙ КАТАЛОГ ЗАПАСНЫХ ЧАСТЕЙ BR-260/261 BASIC/PRO

**VERTÓN**<sup>®</sup>

№	АТИКУЛ	НАИМЕНОВАНИЕ
1	01.11075.11076	Воздушный фильтр в сборе BR-260/261
1-4	01.11075.11077	Поролоновый фильтрующий элемент BR-260/261
4	01.11075.11095	Карбюратор в сборе BR-260/261
5	01.11075.11288	Прокладка впускного коллектора А BR-260/261
7	01.11075.11078	Впускной коллектор теплоизолятор BR-260/261
8	01.11075.11282	Прокладка впускного коллектора В BR-260/261
9	01.5909.10560	Свеча зажигания МБ-52/56, BR-260/330/430/520/560 (370F-371F)
10	01.11075.11093	Поршневая группа BR-260/261
11		
12		
13		
14		
15		
16		
17	01.11075.11255	Коленвал BR-260/261
18	01.11075.11274	Шпонка BR-260/261
5	01.11075.11094	Комплект прокладок BR-260/261
8		
11		
21		
19	01.11075.11096	Подшипник коленвала BR-260/261
21	01.11075.11248	Прокладка картера BR-260/261
22	01.11075.11079	Правый корпус картера BR-260/261
23	01.11075.11080	Сальник коленвала правый BR-260/261
24	01.11075.11081	Плата собачек стартера BR-260/261
25	01.11075.11082	Стартер BR-260/261
26	01.11075.11269	Винт крепления стартера BR-260/261
27	01.11075.11083	Левый корпус картера BR-260/261
29	01.11075.11084	Маховик BR-260/261
33	01.11075.11085	Сцепление в сборе BR-260/261

№	АТИКУЛ	НАИМЕНОВАНИЕ
34	01.11075.11911	Винт фиксации сцепления BR-260/261
35		
36	01.11075.11912	Кожух маховика BR-260/261
38	01.11075.11086	Магнето BR-260/261
40	01.11075.11087	Топливный бак в сборе BR-260/261
41	01.11075.11088	Кронштейн топливного бака BR-260/261
45	01.11075.11089	Глушитель в сборе BR-260/261
46	01.11075.11090	Прокладка глушителя BR-260/261
	01.11075.11091	Пробка топливного бака BR-260/261
	01.11075.11092	Шланг топливный в сборе с уплотнением бака BR-260/330/430/520/560

## ИЛЛЮСТРИРОВАННЫЙ КАТАЛОГ ЗАПАСНЫХ ЧАСТЕЙ BR-260/261 BASIC/PRO



# ИЛЛЮСТРИРОВАННЫЙ КАТАЛОГ ЗАПАСНЫХ ЧАСТЕЙ BR-260/261 BASIC/PRO

**VERTON®**

№ КАРТИНКИ	№	Артикул	Наименование
	1	01.9586.9626	Редуктор нижний в сборе 9з.26мм BR-260/330/430/520/560 (370F/371F)
	1-18	01.11075.11254	Комплект шайб для крепления ножа BR-260/330/430/520/560 (370F-371F)
	1-19		
	1-21		
	2	01.11075.11913	Нож для триммера 3-х лопастной
	2	01.11075.11914	Диск для триммера 40 зубьев
	3	01.9586.9593	Кожух защитный BR-260/330/430/520/560 (Штанга - 26)
	4		
	5		
	6		
	7		
	8		
	6	01.11075.11256	Нож кожуха BR-260/330/430/520/560 (370F/371F)
	9	01.11075.11290	Крепление ремня BR-260/330/430/520/560
	10		
	11		
	12	01.6655.6666	Редуктор верхний BR-Редуктор верхний/чашка сцепления в сборе BR-330/331/430/431/520/521/560/561
	13	01.11075.11294	Штанга 9з.26мм неразборная BR-260/330/370F/430/520/560
	13-2	01.11075.11258	Маслянистый подшипник вала BR-260/330/430/520/560 (370F/371F)
	13-3	01.11075.11287	Вал штанги BR-260/330/430/520/560/ (370F-371F)
1	15	01.9287.6656	Рукоятка правая в сборе Prof BR-260/330/430/520/560
	16		
2	15	01.9586.9629	Рукоятка правая в сборе BR-260/330/430/520/560 Basic
	16		
	17	01.9586.9628	Рукоятка левая BR-260/330/430/520/560 Basic
	18		



№ КАРТИНКИ	№	Артикул	Наименование
3	19	01.11075.11289	Крепление рукоятки управления Garden BR-260/330/430/520/560 (370F/371F)
	20		
	21		
4	19	01.11075.11876	Крепление рукоятки управления VERTON Prof BR-260/330/430/520/560 (370F/371F)
	20		
	21		
	22	01.11075.11307	Ремень разгрузочный бензотриммера Prof
	22	01.11075.11874	Ремень разгрузочный бензотриммера Garden
5		01.11075.11297	Соединительная муфта штанги бензотриммера d26мм BR-260/330/430/520/560 (370F/371F)
6		01.11075.11875	Соединительная муфта штанги бензотриммера d26мм BR-260/330/430/520/560 (370F-371F)
		01.11075.11296	Штанга разборная (верхняя часть) в сборе BR-261/331/371F/431/521/561
		01.11075.11295	Штанга разборная (нижняя часть) в сборе BR-260/330/370F/430/521/561
7		01.11075.11298	Винт барашковый муфты бензотриммера BR-260/330/430/520/560 (370F/371F)