

РУКОВОДСТВО ПО ЭКСПЛУАТАЦИИ

**VERTON<sup>®</sup>**  
AIR

КОМПРЕССОР  
БЕЗМАСЛЯНЫЙ КОАКСИАЛЬНЫЙ



МОДЕЛЬ:

**Air AC-24/260 / Air AC-50/260 / Air AC-50/480**

## СОДЕРЖАНИЕ

1.УСТРОЙСТВО И ПРИНЦИП РАБОТЫ.....	4
2.ТЕХНИЧЕСКИЕ ХАРАКТЕРИСТИКИ.....	7
3.ТЕХНИКА БЕЗОПАСНОСТИ.....	8
4.ПОДГОТОВКА ИЗДЕЛИЯ К РАБОТЕ И ПОРЯДОК РАБОТЫ.....	10
5.РЕГУЛИРОВКА ДАВЛЕНИЯ НА ВЫХОДЕ.....	14
6.ТЕХНИЧЕСКОЕ ОБСЛУЖИВАНИЕ.....	14
7.ВОЗМОЖНЫЕ НЕИСПРАВНОСТИ.....	17
8.СРОК СЛУЖБЫ, ХРАНЕНИЕ, УТИЛИЗАЦИЯ И ТРАНСПАРТИРОВАНИЕ .....	18
9.ГАРАНТИЙНЫЕ ОБЯЗАТЕЛЬСТВА.....	19



Если комплектность упаковки нарушена или запасные части повреждены при транспортировке, обратитесь к своему продавцу.



*Технические характеристики и комплект поставки могут быть изменены производителем без предварительного уведомления.*

## ***Уважаемый покупатель!***

Благодарим Вас за приобретение безмасляного коаксиального компрессора Verton Air AC-24/260, Air AC-50/260, Air AC-50/480 (далее в настоящем руководстве - компрессор). Проверьте изделие на отсутствие механических повреждений, наличие и правильность заполнения гарантийного талона.

Начиная использовать компрессор, Вы тем самым подтверждаете, что ознакомились с правилами эксплуатации изделия и условиями гарантийного обслуживания, поняли и принимаете их.

Настоящее руководство по эксплуатации является частью изделия и должно быть передано покупателю при его приобретении.



***Покупая компрессор, учитывайте объём ресивера. Ресивер предохраняет компрессор от частых запусков, которые могут привести к поломке электродвигателя.***



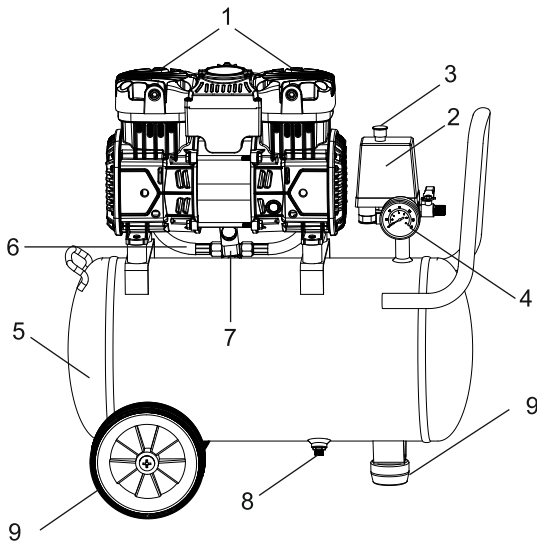
***Несоблюдение инструкций может привести к травме или повреждению оборудования.***

***В случае возникновения сложностей или вопросов, связанных с эксплуатацией безмасляного коаксиального компрессора, обращайтесь в специализированный сервисный центр. При правильном обращении компрессор будет надежно служить вам долгое время. Внимательно прочитайте Руководство пользователя перед использованием безмасляного коаксиального компрессора.***



***Производитель оставляет за собой право на внесение изменений в конструкцию, дизайн и комплектацию изделий. Изображения в инструкции могут отличаться от реальных узлов и надписей на изделии.***

## 1. УСТРОЙСТВО И ПРИНЦИП РАБОТЫ



### Air AC-24/260 Air AC-50/260

- 1.Блок поршневой
- 2.Прессостат
- 3.Выключатель
- 4.Манометр
- 5.Ресивер
- 6.Воздухопровод
- 7.Клапан обратный
- 8.Сливной клапан-барашек
- 9.Колеса и амортизаторы

### Air AC-50/480

- 1.Блок поршневой
- 2.Прессостат
- 3.Выключатель
- 4.Манометр
- 5.Ресивер
- 6.Воздухопровод
- 7.Клапан обратный
- 8.Сливной клапан-барашек
- 9.Колеса и амортизаторы

Блок поршневой, одноступенчатый двухцилиндровый с воздушным охлаждением - предназначен для получения сжатого воздуха. Моторы компрессорных установок снабжены термозащитой установленной внутри обмотки статора, которая срабатывает в случае, когда температура двигателя достигает критических значений. Компрессор вновь автоматически включается через 15-20 минут.

**Ресивер** - служит для сбора сжатого воздуха, устранения пульсации давления, отделения конденсата; является корпусом, на котором смонтированы узлы и детали компрессора.

**Реле давления (прессостат)** - служит для обеспечения работы компрессора в автоматическом режиме, поддержания давления в ресивере в заданных пределах.

**Регулятор давления** - служит для уменьшения давления в диапазоне от 1 до 8 бар, до требуемого рабочего в подсоединенных пневматических инструментах и является дополнительным устройством.

**Разгрузочный воздухопровод** - служит для сбрасывания сжатого воздуха из нагнетательного воздухопровода после остановки компрессора, с целью облегчения его последующего запуска.

**Выходной патрубок (или кран)** - предназначен для подачи воздуха потребителю.

**Предохранительный клапан** - служит для ограничения максимального давления в ресивере и отрегулирован на давление открывания, превышающее давление нагнетания не более чем на 10%

**Обратный клапан** - обеспечивает подачу сжатого воздуха только в направлении от узла компрессора к ресиверу.

**Конденсатоотводчик (сливной клапан)** - служит для слива конденсата из ресивера.

**Воздушный фильтр** - служит для очистки всасываемого воздуха и предохранения поршневой группы от пыли и посторонних частиц.

Компрессор снабжен следующими устройствами контроля, управления и защиты:

- манометром для контроля давления сжатого воздуха в ресивере;
- пресостатом-исполнительным устройством для регулирования производительности периодическим пуском-остановки компрессора;
- обратным клапаном - устройством разгрузки блока поршневого при остановке приводного двигателя;
- предохранительным клапаном - устройством защиты от превышения максимального допустимого давления в ресивере;
- термopредохранителем - защищающим двигатель от перегрева в следствии перегрузки или несоответствия напряжения питающей сети.
- электромагнитным клапаном разгрузки - устройством облегчающим повторный запуск в автоматическом режиме работы.

## 2. ТЕХНИЧЕСКИЕ ХАРАКТЕРИСТИКИ

ХАРАКТЕРИСТИКИ	AC-24/260	AC-50/260	AC-50/480
ТИП КОМПРЕССОРА	ПОРШНЕВОЙ		
ТИП ПРИВОДА	ПРЯМОЙ (КОАКСИАЛЬНЫЙ)		
НАПРЯЖЕНИЕ/ЧАСТОТА (В/Гц)	230/50		
МОЩНОСТЬ ДВИГАТЕЛЯ (кВт/л.с)	1,1/1,5	1,5/2,0	3,0/4,0
ТИП ДВИГАТЕЛЯ	АСИНХРОННЫЙ		
УРОВЕНЬ ШУМА НА РАССТОЯНИИ ОТ 1 М (дБ)	68		
КОНДЕНСАТОРЫ И ИХ СВОЙСТВА (ШТ*мкФ)	1*25	1*35	
ЗАЩИТА ОТ ПЕРЕГРУЗКИ	ДА		
ЧАСТОТА ВРАЩЕНИЯ (об/мин)	2850		
ЧАСТОТА ВРАЩЕНИЯ КОЛЕНВАЛА КОМПРЕССОРА (об/мин)	2850		
КОЛИЧЕСТВО ЦИЛИНДРОВ (шт)	2	4	
ОБЪЕМ МАСЛА В КАРТЕРЕ (мл)	НЕТ		
ДИАПАЗОН t ОКРУЖАЮЩЕЙ СРЕДЫ ПРИ ЭКСПЛУАТАЦИИ (°С)	от +5 до +40		
МАКСИМАЛЬНОЕ ДАВЛЕНИЕ (БАР)	8		
ПРОИЗВОДИТЕЛЬНОСТЬ НА ВХОДЕ (л/мин)	260	480	
ЦЕЛЕВОЙ ОБЪЕМ ВОЗДУШНОГО БАКА (л)	24	50	
РЕГУЛЯТОР ДАВЛЕНИЯ	ДА		
КОЛИЧЕСТВО ПОДКЛЮЧАЕМЫХ ПОТРЕБИТЕЛЕЙ (шт)	2		
ТИП ПОДКЛЮЧЕНИЯ ПОТРЕБИТЕЛЕЙ	БЫСТРОСЪЕМ РАПИД (E-click) + G1/4 ШТУЦЕР		
ГАБАРИТЫ УПАКОВКИ (ДхШхВ) (мм)	585x240 580	680x320x615	
ВЕС НЕТТО/БРУТТО (кг)	16,2/17,85	24/26,5	35/37
КОМПЛЕКТАЦИЯ (ДВА КОЛЕСА С РЕЗИНОВЫМИ НАКЛАДКАМИ)	диаметр 5"	диаметр 6"	

### 3. ТЕХНИКА БЕЗОПАСНОСТИ

- Запрещается использование компрессора неквалифицированными, несовершеннолетними лицами или людьми с недостаточными для использования электроинструмента физическими данными. В случае передачи компрессора другим лицам подробно расскажите о правилах его использования и дайте ознакомиться с настоящим руководством.
- Запрещается погружать компрессор или отдельные его части в воду или другие жидкости.
- Не переносите компрессор во включенном состоянии.
- Убедитесь в том, что параметры в сети соответствуют параметрам, указанным на компрессоре и в настоящем руководстве.
- Подключайте компрессор к сети только после того, как Вы убедитесь в том, что выключатель находится в выключенном положении.
- Прежде чем подключить компрессор к сети, его следует правильно установить и настроить.
- Во время работы компрессора все защитные кожухи должны быть правильно установлены и закреплены. Если какой-либо кожух поврежден, не рекомендуется продолжать работу с компрессором. В подобной ситуации компрессор рекомендуется отдать в авторизованный сервисный центр.
- Часть деталей компрессора сильно нагревается в процессе работы, поэтому не рекомендуется трогать компрессор во время работы, а также некоторое время после выключения.
- Не следует устанавливать компрессор на крыше или другом возвышении.
- При работе с пневмоинструментом рекомендуется надевать защитные очки.
- Прежде чем разъединять шланги или стравливать давление из воздушного резервуара следует отключить компрессор от сети. Не направляйте распылитель или наконечник трубы включенного компрессора на людей и животных.



- Не рекомендуется использовать компрессор в закрытых невентилируемых помещениях (минимальное расстояние от стен должно быть не менее 30 см).
- Не допускайте присутствия детей, животных или посторонних в рабочей зоне.
- При работах с распылителями и пульверизаторами настоятельно рекомендуется одевать респиратор.
- Не рекомендуется работать и оставлять компрессор в местах с повышенной влажностью. В случае, если работать приходится в местах с высокой влажностью, то для повышения безопасности рекомендуется включать в электрическую цепь разделительные трансформаторы или устройства, оснащенные системой автоматического отключения электроэнергии (P1).
- Работы с распылителями и пульверизаторами выполнять на расстоянии от компрессора, чтобы распыляемое вещество не попадало на компрессор
- Рекомендуется избегать любого контакта с заземленными предметами (трубопровод, батарея, холодильник и др.) есть опасность поражения током. Крайне не рекомендуется работать с компрессором вблизи от легковоспламеняющихся жидкостей и газов. Если требуется распылять подобные жидкости, компрессор рекомендуется установить на расстоянии не менее 20 м от рабочей зоны. После окончания работы с компрессором настоятельно рекомендуется стравливать давление. Если в резервуаре появилась течь, следует отдать компрессор в авторизованный сервисный центр.
- Использовать компрессор в подобных ситуациях запрещается. Держите шнур питания вдали от источника нагрева, масла и острых предметов.
- Шнур питания для подключения компрессора к сети должен находиться на безопасном расстоянии от движущихся частей компрессора и любых других предметов или веществ, которые могут повредить его.
- При отключении компрессора от сети держитесь за штекер шнура питания. Отключайте компрессор от электрической сети:
  - если вы его не используете;
  - в случае любых неполадок;
  - перед сменой инструмента/насадок или чисткой;
  - после окончания эксплуатации.

- Не пользуйтесь компрессором после его падения или если на нем видны следы повреждения, а также с поврежденным шнуром питания или штекером.
- В случае обнаружения неисправностей обратитесь в авторизованный сервисный центр для диагностики или ремонта компрессора.
- При повреждении шнура питания во избежание опасности его должен заменить изготовитель или его агент, или аналогичное квалифицированное лицо. Замена шнура питания осуществляется в авторизованном сервисном центре согласно действующему тарифу.
- Работа и техобслуживание должны осуществляться строго в соответствии с данным руководством.
- Не используйте чистящие средства, которые могут вызвать коррозию компрессора (бензин и прочие агрессивные средства).

### **ВНИМАНИЕ!**

Перед тем, как производить какие-либо операции по техническому обслуживанию компрессора настоятельно рекомендуется отключить его от сети. Делать это следует и при стравливании давления из ресивера, а также при охлаждении двигателя.

## **4. ПОДГОТОВКА ИЗДЕЛИЯ К РАБОТЕ И ПОРЯДОК РАБОТЫ**

**4.1** Аккуратно вскройте упаковку, проверьте комплектность, убедитесь в отсутствии повреждений. Внимательно изучите и следуйте инструкциям настоящего руководства по эксплуатации.

**4.2** Перед началом использования, после хранения и (или) транспортирования при отрицательных температурах окружающего воздуха, необходимо выдержать компрессор при положительной температуре до достижения допустимого эксплуатационного диапазона температур, но не менее 2 часов.

**4.3** Компрессор установите на ровную горизонтальную поверхность в чистом, сухом, хорошо проветриваемом месте, защищенном от воздействия атмосферных явлений. Интервал температур окружающей среды от +1°C до +40°C. Пол помещения в месте установки компрессора должен быть ровным, с нескользящей поверхностью, маслостойким и выполненным из несгораемого износоустойчивого материала.

**4.4** Установите колеса и резиновые вставки, если они не были установлены (Рис 1). Установите воздушный фильтр, если он не был установлен.

**4.5** Обеспечьте свободный доступ к выключателю, крану подачи воздуха потребителю и конденсатоотводчику. Для обеспечения хорошей вентиляции и эффективного охлаждения необходимо, чтобы компрессор находился на расстоянии не менее 30 см от стены.

**4.6** Подключение компрессора к электрической сети должно выполняться квалифицированным персоналом в соответствии с действующими правилами и предписаниями по технике безопасности.

**4.7** Проверьте соответствие параметров электрической сети требованиям компрессора. Допустимое колебание напряжения составляет  $\pm 8\%$  от номинального значения, допустимое колебание частоты тока  $\pm 1\%$  от номинального значения. Падение напряжения от источника питания до электродвигателя не должно превышать 5% от номинального значения (МЭК 60204-1).

**4.8** При использовании компрессора в местах, удаленных от источника электроэнергии, следует применять промышленный удлинитель, который имеет заземление и обладает сечением пропорциональным его длине.

**4.9** Перед первым пуском, а также перед каждым началом работы необходимо проверить:

- отсутствие повреждений питающего кабеля и надежность крепления заземления;
- прочность крепления колес и амортизаторов компрессора;
- надежность соединений трубопроводов;
- целостность и исправность предохранительного клапана, органов управления и контроля.

## ЗАПУСК

- Проверьте, чтобы выключатель на прессостате находился в выключенном положении «ВЫКЛ», в зависимости от исполнения (Рис 2).
- Подсоедините вилку питающего кабеля компрессора к электрической сети.
- Откройте выходной кран.
- Включите компрессор выключателем на прессостате. Для этого необходимо переключить выключатель в положение «ВКЛ», в зависимости от исполнения (Рис 2).

## ВНИМАНИЕ!

*Группа «головка/цилиндр/нагнетательный воздухопровод» может достигать высоких температур. Соблюдайте осторожность при работе вблизи и не трогайте их во избежание ожогов.*

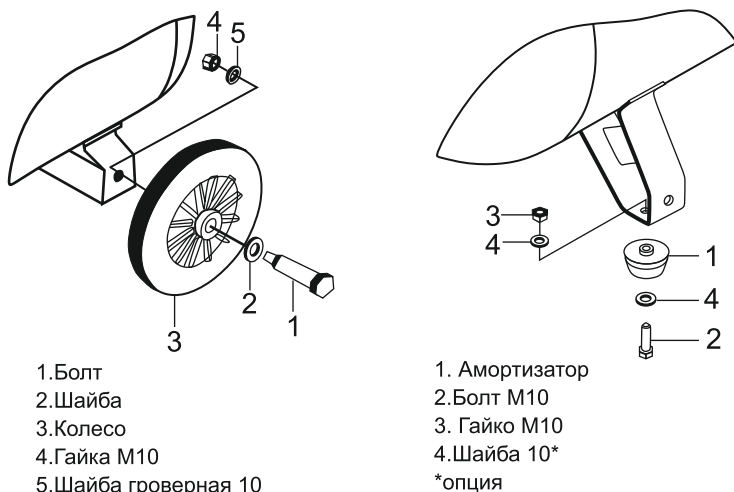
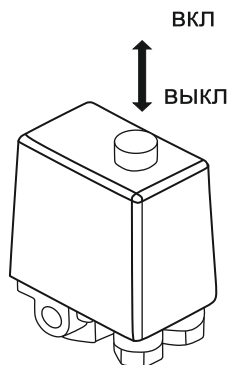


Рис.1

Рис.2



прессостат автоматически выключает электродвигатель компрессора при достижении максимального давления (таблица 1).

прессостат автоматически включает электродвигатель компрессора, когда происходит отбор сжатого воздуха и давление в ресивере падает ниже установленного значения. Диапазон регулирования давления  $DP=(0,25\pm 0,05)$  МПа.

**4.10** Регулирование рабочего давления. Разблокируйте ручку регулятора давления (Рис 3), подняв ее вверх или ослабив нижнюю стопорную гайку. Установите желаемое давление, повернув рукоятку по часовой стрелке для его увеличения и против часовой стрелки для его уменьшения. После установки оптимального давления заблокируйте ручку, опустив ее вниз или затянув стопорную гайку.

#### 4.11 Остановка

### **ПРЕДУПРЕЖДЕНИЕ!**

**Не отсоединяйте от электрической сети вилку питающего кабеля при работающем компрессоре!**

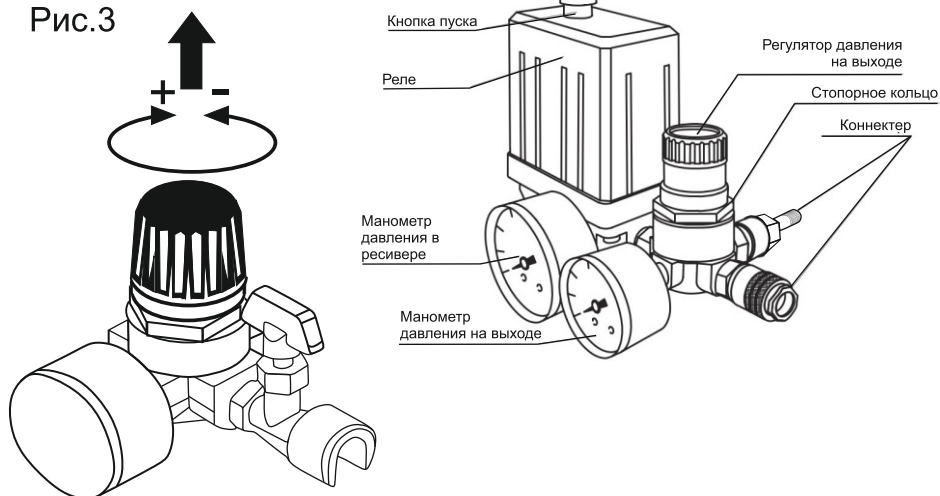
Для остановки компрессора необходимо:

Выключить компрессор выключателем на прессостате. Для этого необходимо переключить выключатель в положение «ВЫКЛ», в зависимости от исполнения (Рис 2).

После этого остановится электродвигатель, и произойдет сброс давления из нагнетательного воздухопровода и поршневого блока. Снизить давление в ресивере до атмосферного.

Выключить вводной выключатель или отсоединить от электрической сети вилку питающего кабеля компрессора.

Рис.3



## 5. РЕГУЛИРОВКА ДАВЛЕНИЯ НА ВЫХОДЕ

Компрессор оборудован встроенным регулятором давления, для регулировки давления необходимо ослабить стопорное кольцо (рис. 3). путем вращения рукоятки редуктора установить необходимое давление. Поворот против часовой стрелки - давление уменьшается, поворот по часовой стрелке - давление повышается.

## 6. ТЕХНИЧЕСКОЕ ОБСЛУЖИВАНИЕ

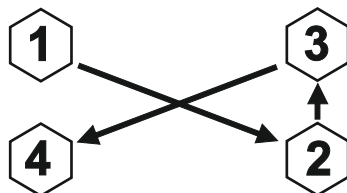
Для обеспечения долговечной и надежной работы компрессора выполняйте следующие операции по его техническому обслуживанию.

### 6.1 Наружный осмотр компрессора.

Ежедневно, перед началом работы проверяйте питающий кабель, предохранительный клапан, манометр, прессостат на отсутствие повреждений, которые могут повлиять на исправность действия, проверяйте ресивер на отсутствие вмятин, трещин, проверяйте надежность крепления заземления. Через каждые 30 часов работы следует разбирать всасывающий фильтр и очищать фильтрующий элемент сжатым воздухом. По мере загрязнения меняйте фильтрующий элемент, но не реже 1 раза в год или через каждые 500 часов работы. Сливайте конденсат из ресивера как минимум 1 раз в неделю, открыв сливной кран под ресивером.

**7.2** Протяжка болтов головки цилиндра. После первых 10-ти и 50-ти ч работы проверьте и при необходимости подтяните болты головок цилиндров поршневого блока, для компенсации температурной усадки. Подтяжку производить после остывания поршневого блока до температуры окружающей среды по схеме (Рис. 4) с усилием 25-28 Nm. В случае демонтажа головки цилиндра затяжку следует производить в два этапа, предварительно смазав болты компрессорным маслом:

Рис.4



усилие затяжки при первом проходе 10-15 Nm,  
 усилие затяжки при втором проходе 25-28 Nm.

### 7.3 Слив конденсата.

При проведении ТО, через каждые 50 часов работы сливайте конденсат из ресивера (Рис. 5), для этого выполните следующие действия:

- Выключите компрессор.
- Снизьте давление в ресивере до (2 - 3) бар.
- Подставьте емкость для сбора конденсата под сливной клапан-барашек.
- Ослабьте сливной клапан и слейте конденсат.
- Закрутите сливной клапан.
- Утилизируйте собранный конденсат согласно правилам охраны окружающей среды.

### 7.4 Проверка плотности соединений воздухопроводов.

Ежедневно, перед началом работы проверяйте плотность соединений воздухопроводов. Проверку плотности соединений воздухопроводов следует проводить на выключенной установке при давлении в ресивере не более (5 - 7) бар. Не должны прослушиваться шумы пропуска воздуха в соединениях. При необходимости подтяните соединения.

### 7.5 Очистка компрессора от пыли и загрязнений.

Ежедневно очищайте все наружные поверхности, поршневого блока и электродвигателя от пыли и загрязнений, для улучшения

### 7.6 Замена воздушного фильтра (фильтрующего элемента).

При проведении ТО, через каждые 50 часов работы или чаще по результатам внешнего осмотра (появление загрязнения с внутренней стороны фильтрующего элемента или изменение его цвета) очищайте/заменяйте воздушный фильтр (фильтрующий элемент).

### 7.7 Проверка прочности крепления поршневого блока.

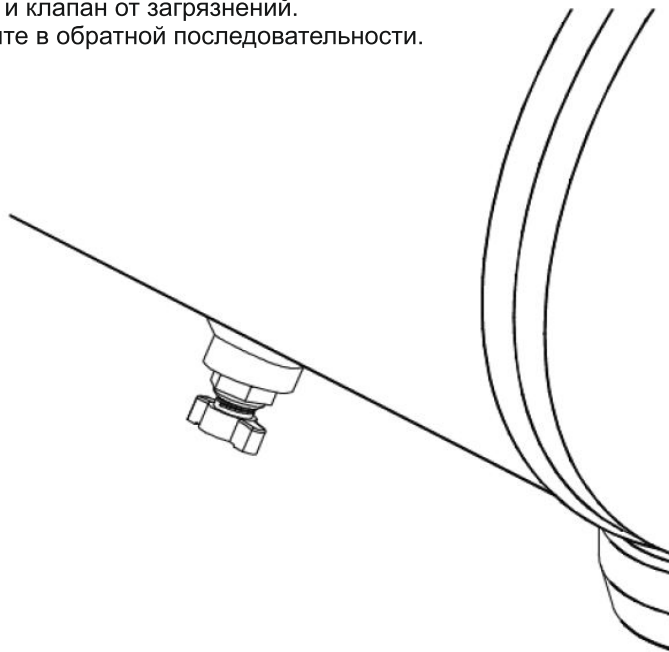
Через каждые 300 ч работы или раз в три месяца проверяйте прочность крепления поршневого блока. При необходимости подтяните болтовые соединения.

### 7.8 Обслуживание обратного клапана.

Через каждые 1200 ч работы или раз в год проводите обслуживание обратного клапана. Обслуживание заключается в чистке седла и клапана от загрязнений, для этого выполните следующие действия:

1. Открутите шестигранную головку.
2. Выньте клапан.
3. Очистите седло и клапан от загрязнений.
4. Сборку выполните в обратной последовательности.

Рис.5





Техническое обслуживание	Операции по обслуживанию
Ежедневно	Наружный осмотр компрессора Проверка плотности соединений воздухопроводов Слив конденсата из ресивера Очистка компрессора от пыли и загрязнений
После первых 10-ти часов работы	Проверка момента затяжки болтов головок цилиндров поршневого блока
Через каждые 50 часов работы	Проверка момента затяжки болтов головок цилиндров поршневого блока
Через каждые 50 часов работы или раз в месяц	Проверка всасывающего воздушного фильтра (фильтрующего элемента)
Через каждые 300 часов работы или раз в три месяца	Проверка прочности крепления поршневого блока
Через каждые 600 часов работы или раз в шесть месяцев	Замена всасывающего воздушного фильтра (фильтрующего элемента)
Через каждые 1200 часов работы или раз в год	Обслуживание обратного клапана

## 7. ВОЗМОЖНЫЕ НЕИСПРАВНОСТИ И ИХ УСТРАНЕНИЯ

Наименования неисправности, её проявления и признаки	Вероятная причина	Способ устранения
Снижение производительности компрессора	Загрязнение воздушного фильтра	Очистить или заменить фильтрующий элемент
	Нарушение плотности соединений или повреждений и воздухопроводов	Определить место утечки, уплотнить соединение, заменить воздухопровод
Утечка воздуха из ресивера в нагнетательный воздухопровод- постоянное «шипение» при отключении компрессора	Попадание воздуха из ресивера в нагнетательный воздухопровод из-за износа впускного клапана, обратного клапана или попадания посторонних частиц между клапаном и седлом	Вывернуть шестигранную головку обратного клапана, очистить седло и клапан
Отключение компрессора во время работы, перегрев двигателя	Нарушение в цепи питания	Проверить цепь питания
	Продолжительная работа компрессора (ПВ более 60%) при максимальном давлении и потреблении воздуха - срабатывание защиты двигателя	Снизить нагрузку на компрессор, уменьшая потребление воздуха, повторно запустить компрессор
	Не поступает воздух для охлаждения двигателя	Очистить компрессор, обеспечить приток воздуха для охлаждения
Вибрация компрессора во время работы	Ослабление болтовых соединений головки	Произвести протяжку болтов головки
Вибрация компрессора во время работы. Неравномерное гудение двигателя. После остановки при повторном запуске двигатель гудит, компрессор не запускается	Отсутствует напряжение в одной из фаз цепи питания	Проверить цепь питания

### ПРИМЕЧАНИЕ

В случае обнаружения других неисправностей необходимо обращаться к региональному сервисному центру.

### **Критерии предельных состояний компрессорной установки:**

- Необходимо следить за состоянием электрического кабеля и штепсельной вилки.
- При увеличении частоты включения и отключения электродвигателя слейте конденсат из ресивера.
- При нарушении герметичности перепускного клапана необходимо заменить клапан и отрегулировать давление.
- В случае снижения производительности более, чем на 20%, произведите замену поршневых колец.

## **8. СРОК СЛУЖБЫ, ХРАНЕНИЕ, УТИЛИЗАЦИЯ И ТРАНСПОРТИРОВАНИЕ**

При условии соблюдения правил настоящей Инструкции, срок службы компрессора составляет 5 лет.

По окончании срока службы компрессор должен быть утилизирован с наименьшим вредом для окружающей среды в соответствии с правилами по утилизации отходов в вашем регионе.

Утилизация использованных отработанных масел, отработанных фильтров и конденсата должна осуществляться с соблюдением норм и правил по охране окружающей среды.

Компрессор следует хранить в упаковке изготовителя в закрытых помещениях, обеспечивающих его защиту от влияния атмосферных воздействий внешней среды, при температуре от -25°C до +50°C и относительной влажности не более 80% при +25°C. Срок хранения неограничен при условии заводской консервации, срок хранения без переконсервации - 1 год (для проведения пере- консервации обратитесь в региональный авторизованный сервисный центр).

Транспортировка компрессора, упакованного в транспортную тару, должна производиться в вертикальном положении только в закрытых транспортных средствах (крытых автомашинах, железнодорожных вагонах, контейнерах).

Погрузочно-разгрузочные работы должны производиться в соответствии с транспортной маркировкой на таре с соблюдением правил и предписаний по технике безопасности.

При подъеме, транспортировке и перемещении компрессора необходимо:

- полностью отключить компрессор от электрической и воздушной сети;
- снизить избыточное давление в ресивере до атмосферного;
- закрепить качающиеся части и свободные концы;
- проверить в настоящем руководстве по эксплуатации массу и габаритные размеры и при помощи специальных средств, с соответствующей грузоподъемностью, поднимать компрессор как можно ниже от пола.

## **9. ГАРАНТИЙНЫЕ ОБЯЗАТЕЛЬСТВА**

Гарантия предоставляется на срок 12 (двенадцать) месяцев со дня продажи изделия и распространяется на материальные дефекты, произошедшие по вине Производителя при выполнении следующих условий:

- Гарантия распространяется на изделие, на которое при продаже было надлежащим образом оформлено гарантийное свидетельство установленного образца.
- Гарантийное свидетельство должно быть заполнено полностью и разборчиво. Ваши требования по гарантийному ремонту принимаются при предъявлении гарантийного свидетельства, оформленного должным образом, руководства по эксплуатации, изделия в чистом виде и полном комплекте.
- Покупатель в течение срока эксплуатации полностью соблюдал правила эксплуатации изделия, описанные в данном руководстве, входящем в комплект поставки изделия.

В течение гарантийного срока Вы имеете право бесплатно устранять в сервисном центре заводские дефекты, выявленные Вами при эксплуатации указанного в гарантийном свидетельстве компрессора.

## **ВНИМАНИЕ!**

**Самостоятельная разборка узлов компрессора в течение гарантийного срока эксплуатации запрещена.**

**Гарантия не распространяется на изделие с повреждениями наступившими в результате их эксплуатации с нарушениями требований настоящего руково-дства:**

- коммерческое использование или применение на производстве;
- отсутствует гарантийное свидетельство;
- истек срок гарантии;
- имеются исправления в гарантийном свидетельстве, или свидетельство заполнено не полностью;
- гарантийное свидетельство не относится к данному компрессору;
- попытка самостоятельного вскрытия или ремонта оборудования вне гарантийной мастерской (повреждение шлицов винтов в местах соединения корпуса с другими деталями компрессора и т.п.);\*
- воздушные фильтры компрессора забиты пылью, стружкой и т.п.;
- перегрузка или заклинивание, приведшее к выходу из строя статора;\*
- естественный износ деталей компрессора в результате длительного использования;
- наличие ржавчины и сильного загрязнения снаружи и внутри компрессора;\*
- механическое повреждение;
- неправильная эксплуатация компрессора (использование компрессора не по назначению, установка на компрессор дополнительных приспособлений, насадок и т.п., не предусмотренных изготовителем);\*
- эксплуатация с нарушением правил «Руководства по эксплуатации»: фильтров, использование некондиционных смазочных материалов и т.д.;
- эксплуатация компрессора в течение длительного времени после появления признаков ненормальной его работы - повышенного нагрева, постороннего шума и др.;
- перегрузка компрессора, работа свыше установленных режимов, как результат выход из строя (выгорание) электродвигателя;
- выход из строя компрессора по причине подсоединения его к неисправной сети питания (заниженное или завышенное линейное или фазное напряжение, несоответствие сечения питающих кабелей или проводов мощности компрессора, пропадание одной или двух фаз (для компрессоров с трёхфазным электродвигателем), перекос фаз (для компрессоров с трёхфазным электродвигателем));
- нарушение режимов работы компрессора, появление цветов побежалости на пластинах клапана, деформация, разрушение пластин.

Изготовитель не даёт гарантию на сменные и быстроизнашивающиеся части (ремни, колеса, резиновые уплотнения, сальники, защитные кожухи, воздушные фильтры и т.д.).

Гарантия не распространяется на механические повреждения во время транспортировки. Во избежание спорных вопросов обязательно произведите осмотр компрессора на предмет целостности всех узлов при получении товара.



***Инструкции, указанные в данном руководстве, не относятся к абсолютно всем ситуациям, которые могут возникнуть. Оператор должен осознавать, что контроль над практической эксплуатацией и соблюдение всех предосторожностей, входит в его непосредственные обязанности.***

### **Расшифровка серийного номера**

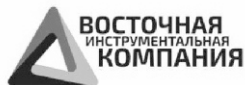
AC24260 - Код модели

2023 - Год производства

05 - Месяц производства

0001 - Порядковый номер

**AC24260/2023/05/0001**



г. Хабаровск, ул. Суворова, 73Е  
тел. +7 (4212) 93-00-22

Актуальная информация о действующих адресах  
сервисных центров доступна на нашем сайте:  
[www.verton-tools.ru](http://www.verton-tools.ru)

Гарантийный талон дает право на гарантийное обслуживание  
инструмента выпущенного только под маркой

**VERTON**

## ГАРАНТИЙНЫЙ ТАЛОН

Изделие \_\_\_\_\_

Серийный № \_\_\_\_\_

Дата продажи \_\_\_\_\_

\_\_\_\_\_  
*наименование торговой организации*

\_\_\_\_\_  
*продавец*

М.П.



При покупке инструмента требуйте у продавца проверки его надлежащего качества и комплектности, а также правильного заполнения гарантийного талона. Заполняются графы: модель, серийный номер, дата продажи, наименование торговой организации. Подпись продавца заверяется печатью. Паспорт изделия получен. С условиями предоставления гарантии ознакомлен, согласен. Товар получен в исправном состоянии, без видимых повреждений, в полной комплектности, проверен в моем присутствии, претензий ко внешнему виду и качеству товара не имею.

\_\_\_\_\_  
*подпись покупателя*

Дата приема в ремонт \_\_\_\_\_

Дата приема в ремонт \_\_\_\_\_

Дата выдачи из ремонта \_\_\_\_\_

Дата выдачи из ремонта \_\_\_\_\_

Серв. центр (подпись) \_\_\_\_\_

Серв. центр (подпись) \_\_\_\_\_

## ГАРАНТИЙНЫЕ ОБЯЗАТЕЛЬСТВА ИЗГОТОВИТЕЛЯ

Пожалуйста, ознакомьтесь с настоящими гарантийными обязательствами при покупке техники и проследите за тем, чтобы гарантийный талон был заполнен надлежащим образом торговой организацией. Тщательно проверьте внешний вид изделия, а также его комплектность согласно паспорту на изделие. Претензии к внешнему виду и комплектности предъявляйте немедленно при приёмке товара от продавца.

По всем вопросам, связанным с ремонтом и техническим обслуживанием, обращайтесь в уполномоченные сервисные центры и мастерские, указанные в гарантийном талоне.

Техническое освидетельствование техники (дефектация) на предмет установления гарантийного случая производится только в уполномоченной сервисной мастерской. Гарантийный срок на изделия составляет 12 месяцев.

Изготовитель гарантирует работоспособность техники в соответствии с требованиями технических условий в течение всего гарантийного срока.

Гарантия распространяется на любые недостатки изделия, вызванные дефектами производства или материалов. Замена неисправных деталей (включая работу по их замене) производится бесплатно. Гарантия действует лишь в случаях, когда эксплуатация и техническое обслуживание осуществлялись в соответствии с указаниями паспорта. Претензии по качеству изделия принимаются только при условии, что недостатки обнаружены и претензии заявлены в течение установленного гарантийного срока. Изделие принимается в ремонт только в чистом и собранном виде.

**Гарантийный ремонт не производится в следующих случаях:**

- при отсутствии гарантийного талона;
- гарантийный талон не оформлен соответствующим образом – не принадлежит представленному инструменту, в талоне нет даты продажи или подписи продавца или печати торговой организации;
- по истечении срока гарантии;
- при самостоятельном вскрытии (попытке вскрытия) или ремонте инструмента вне гарантийной мастерской (нарушены пломбы, сорваны шляпки винтов, корпусных деталей и других элементов конструкции);
- если деталь, которая подлежит замене, является быстро-изнашивающейся (щетки, ремни, цепи, шпиль, свечи, звездочки, фильтры, детали стетера, лента тормоза, пружина сцепления, элементы крепления и натяжения шины), а также если срок службы детали зависит от регулярного технического обслуживания (смазки, чистки и т.п.).

**Гарантийные обязательства производителя не распространяются на инструмент:**

- с повреждениями или неисправностями, возникшими в результате эксплуатации изделия с нарушениями требований соответствующих разделов паспорта, а также естественного износа узлов и деталей, вызванного интенсивной эксплуатацией техники;
- если у инструмента забиты вентиляционные каналы продуктами обработки\*;
- при наличии продуктов обработки, ржавчины внутри техники\*;
- при перегреве или заклинивании (одновременный выход из строя обмоток якоря и статора или обеих обмоток статора)\*;
- на все виды работ, выполняемых при периодическом техническом обслуживании инструмента (регулировка, чистка, замена быстрознашивающихся деталей, материалов и др.);
- на детали стартерной группы;
- на неисправности, возникшие в результате нарушения требований к подготовке и порядку работы, установленных паспортом изделия. Например: перегрев изделия, несоблюдение требований к составу и качеству топливной смеси, повлекшее выход из строя поршневой группы (безусловным признаком этого является залегание поршневого кольца и/или наличие царапин и потертостей на внутренней поверхности цилиндра и поверхности поршня, разрушение или оплавление опорных подшипников шатуна и поршневого пальца);
- при механическом повреждении корпуса;
- неисправность которого вызвана применением некачественного рабочего инструмента\*.

Производитель не дает гарантию на оснастку, и дополнительные принадлежности (патроны сверлильные, фланцы, гайки, цанги, аккумуляторные батареи, ножи и цепи, свечи, звездочки, фильтры). Изготовитель не берет на себя обязательств по гарантийному ремонту и устранению неисправностей, возникших полностью или частично, прямо или косвенно вследствие установки или замены деталей, либо установки дополнительных деталей, которые не являются разрешенными изготовителем, либо возникших вследствие изменения конструкции.

Ответственность по настоящей гарантии ограничивается указанными в настоящем документе обязательствами, если иное не определено законом. Правила безопасного и эффективного использования изделия изложены в паспорте изделия.

\* — выявляется диагностикой в сервисном центре.

Выполнены работы по устранению неисправностей:

---

---

---

---

---

---

---

---

---

---

М.П. Сервисного центра

Выполнены работы по устранению неисправностей:

---

---

---

---

---

---

---

---

---

---

М.П. Сервисного центра

ООО «Восточная Инструментальная Компания»

**8 800 222 23 10**

Вся дополнительная информация о товаре  
и сервисных центрах на сайте:

**[www.verton-tools.ru](http://www.verton-tools.ru)**

Изготовлено в КНР.