

РУКОВОДСТВО ПО ЭКСПЛУАТАЦИИ

VERTÓN[®]
MIX

БЕТОНОСМЕСИТЕЛЬ



МОДЕЛИ
CM-300/CM-500

СОДЕРЖАНИЕ

1. Правила безопасной эксплуатации	3
2. Основные характеристики	6
2.1 Описание изделий	6
2.2 Технические характеристики	7
2.3 Комплектация	7
2.4 Составные части	9
2.5 Электрическая схема	10
3. Сборка бетоносмесителя	11
4. Эксплуатация	15
5. Общая схема сборки бетоносмесителя	21
6. Хранение и транспортировка	23
7. Утилизации	23
8. Гарантийные обязательства	23



Если комплектность упаковки нарушена или запасные части повреждены при транспортировке, обратитесь к своему продавцу.



Технические характеристики и комплект поставки могут быть изменены производителем без предварительного уведомления.

Уважаемый покупатель!

Благодарим Вас за приобретение бетоносмесителя **VERTON**[®] MIX. При покупке изделия проверьте его на отсутствие механических повреждений, наличие полной комплектности, а также наличие и правильность оформления гарантийного талона.

Руководство содержит информацию об эксплуатации и техническом обслуживании бетоносмесителей модели CM-300, CM-500. Компания-изготовитель оставляет за собой право вносить изменения в Руководство.



Несоблюдение инструкций может привести к травме или повреждению оборудования.

В случае возникновения сложностей или вопросов, связанных с эксплуатацией бетоносмесителей, обращайтесь в специализированный сервисный центр.

При правильном обращении бетоносмеситель будет надежно служить Вам долгое время.

Внимательно прочитайте Руководство пользователя перед использованием.

Незнание инструкции по эксплуатации может привести к травме или повреждению оборудования.

1. ПРАВИЛА БЕЗОПАСНОЙ ЭКСПЛУАТАЦИИ

Перед тем как приступить к использованию бетоносмесителя, внимательно прочитайте инструкцию и изучите все эксплуатационные надписи, составные части, и технические данные. Изучите и запомните все правила работы, а также все правила безопасной эксплуатации бетоносмесителя.

Перед началом работы, проверьте состояние бетоносмесителя. Удостоверьтесь в том, что все предохранительные и блокировочные элементы на своих местах и прочно закреплены. Проверьте все болты и крепления. Проверяйте винтовые соединения каждый раз перед началом работы, так как из-за вибрации они могут ослабляться.

Своевременно заменяйте изношенные или сломанные части бетоносмесителя. Никогда не включайте бетоносмеситель, если какая-либо его часть плохо закреплена или отсутствует.

Состояние здоровья. Никогда не работайте с бетоносмесителем в состоянии алкогольного опьянения, находясь под действием лекарственных средств. Никогда не работайте в состоянии усталости и плохого самочувствия.

Избегайте опасных условий. Удостоверьтесь, что место, в котором используется бетоносмеситель сухое и достаточно освещено. Перед началом работы подготовьте рабочее место — оно должно быть очищено от строительного мусора, грязи, посторонних предметов, баллонов со взрывоопасными и горючими жидкостями. Установите бетоносмеситель на ровной, плоской поверхности.

Никогда не переносите и не передвигайте бетоносмеситель, во время вращения барабана. Не используйте бетоносмеситель не по назначению. Не буксируйте бетоносмеситель автомобилем.

Работайте в хорошо подогнанной одежде, не допускайте свободно свисающих деталей, которые могут намотаться на движущиеся части бетоносмесителя. Необходимо надевать рукавицы и не скользкую обувь. Во время работы с бетоносмесителем надевайте шумозащитные наушники, пылезащитную маску и защитные очки, это поможет предотвратить получение травм и сделает вашу работу более комфортной.



ВНИМАНИЕ! *Запрещается использовать бетоносмеситель для перемешивания взрывоопасных и легко воспламеняющихся смесей, таких как краска, лак и др.*

Не допускайте детей и посторонних близко к работающему бетоносмесителю! Люди, которые не имеют специальной квалификации, а также посторонние и дети не должны находиться в зоне работы бетоносмесителя. Не позволяйте детям играть около бетоносмесителя. Изделие не предназначено для использования лицами (включая детей) с пониженными физическими, чувственными или умственными способностями, или при отсутствии у них необходимых для работы с данным оборудованием знаний.

Помните, что движущиеся механизмы могут нанести серьезные травмы! Во время работы категорически запрещается касаться движущихся частей бетоносмесителя руками, инструментами и другими предметами. Не кладите предметы на поверхность барабана — при включении они могут нанести травму или заклинить вращение. Избегайте попадания рук между рамой или барабаном и поддерживающей ручкой бетоносмесителя.

Не превышайте допустимых нагрузок! Использование бетоносмесителя должно быть строго в соответствии с его техническими данными. Не заполняйте барабан до отказа — загрузка бетоносмесителя не должна превышать указанной в таблице технических характеристик для данного изделия. Не наклоняйте барабан, если он перегружен — это может привести к опрокидыванию бетоносмесителя.

Избегайте поражения электрическим током! Запрещается использование бетоносмесителя с удлинителем длиной более 50 м. Сечение провода удлинителя должно быть не менее 1,5–2 мм. Неправильно подобранный удлинитель может привести к перегреву и выходу из строя мотора бетоносмесителя, а также к перегреву и короткому замыканию самого удлинителя. При работе бетоносмесителя вне помещения, используйте удлинители, защищенные от влаги. Перед использованием удлинителя убедитесь, что не повреждена его изоляция. Никогда не перекачивайте бетоносмеситель через провод удлинителя и не становитесь на провод ногами.



ВНИМАНИЕ! *Не передвигайте бетоносмеситель за электрический провод. Для перемещения бетоносмесителя, предварительно отключайте его от розетки.*

Перед подключением бетоносмесителя убедитесь, что параметры электрической сети соответствуют требуемым параметрам и техническим данным. Никогда не включайте бетоносмеситель, если он стоит на мокрой земле. Используйте для подключения бетоносмесителя электрическую сеть, оборудованную заземлением. Каждый раз перед началом работы проверяйте исправность электропроводки, надежность контактов вилки, и розетки.

Ремонт электропроводки и электрической части бетоносмесителя должен производить квалифицированный электрик с соответствующей категорией допуска. Никогда не снимайте защитный кожух двигателя до тех пор, пока не обесточите бетоносмеситель. Обратитесь к технической инструкции, если заметили неполадки в работе бетоносмесителя. В случае неустранимых самостоятельными неисправностей своевременно обратитесь в авторизованный сервисный центр.

Никогда не оставляйте бетоносмеситель без присмотра, до полной его остановки. Отсоединяйте бетоносмеситель от сети, когда не используете его, собираетесь чистить или ремонтировать. Проводите чистку бетоносмесителя после каждого использования. Заменяйте изношенные части бетоносмесителя, только оригинальными запасными частями. Храните бетоносмеситель в сухом и чистом месте.

2. ОСНОВНЫЕ ХАРАКТЕРИСТИКИ

2.1 Описание изделий

Данное изделие является бетоносмесителем гравитационного типа со свободным перемешиванием. Приготавливаемая смесь поднимается при помощи лопастей вверх, а при достижении верхней точки подъема падает вниз, в следствии чего происходит ее перемешивание до однородной массы. Изменение угла наклона барабана влияет на скорость и качество перемешивания. Бетоносмесители гравитационного типа применяются для перемешивания строительных растворов и их отдельных компонентов с добавлением и без добавления воды. В качестве наполнителей могут применяться гравий, керамзит, отсеб, песок, шлак, щебень и другие твердые добавки. Также возможно использование бетоносмесителя для смешивания других материалов, применяемых в хозяйственной деятельности и сельском хозяйстве.



ВНИМАНИЕ! *Запрещается использовать бетоносмеситель для перемешивания взрывоопасных и легковоспламеняющихся смесей, таких как краска, лак и др.*

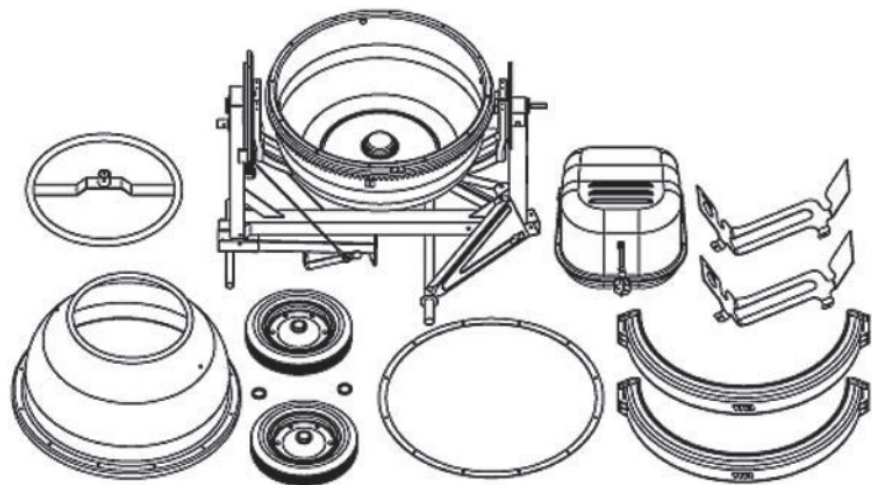
Основной рабочий элемент бетоносмесителя — смесительный барабан с лопастями, вращаемый электродвигателем. Приготовление бетонов и смесей происходит путем засыпки их составляющих в бетоносмеситель и механического перемешивания лопастями, установленными внутри барабана. Время перемешивания составляет примерно 1-3 минуты не зависимо от объема барабана. Более длительное перемешивание не рекомендуется. Перемешивать раствор необходимо только до состояния видимой однородности состава. Затем, барабан бетоносмесителя опрокидывают при помощи поворотного колеса и производят выгрузку смеси.

2.2 Технические характеристики

ХАРАКТЕРИСТИКИ	СМ-300	СМ-500
Объем барабана, л	300	500
Мощность двигателя, Вт	2500	4000
Напряжение, В	230	380
Диаметр барабана, мм	742	895
Толщина металла верх / низ, мм	1.4/2.0	2.0/2.5
Венец	Чугун	
Объем, м ³	0.8	2.66
Вес, кг	146	330

2.3 Комплектация

Извлеките все компоненты из упаковки и аккуратно разложите так, чтобы было удобно их осмотреть и проверить на возможные повреждения во время транспортировки. Если будут обнаружены поврежденные компоненты, для их замены обратитесь в торговую организацию, продавшую Вам данное изделие. Кроме деталей бетоносмесителя в упаковке находится руководство по эксплуатации и пакет, содержащий все гайки, болты, шайбы и крепления. Производите сборку изделия учитывая маркировку латинскими буквами.



ВНИМАНИЕ!

Бетономеситель СМ-500 поставляется в собранном виде и пункты руководства по комплектации и сборке к нему не относятся!

Пакет крепежа для сборки бетономесителя

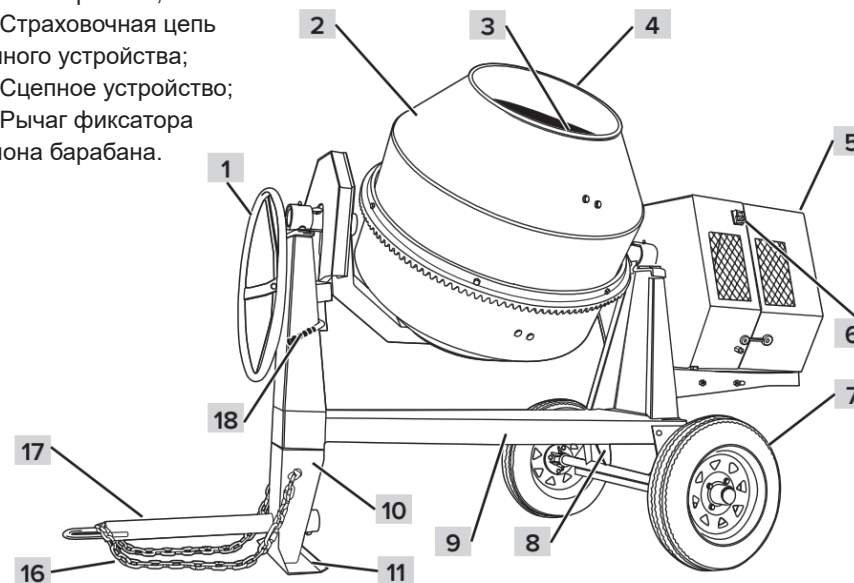
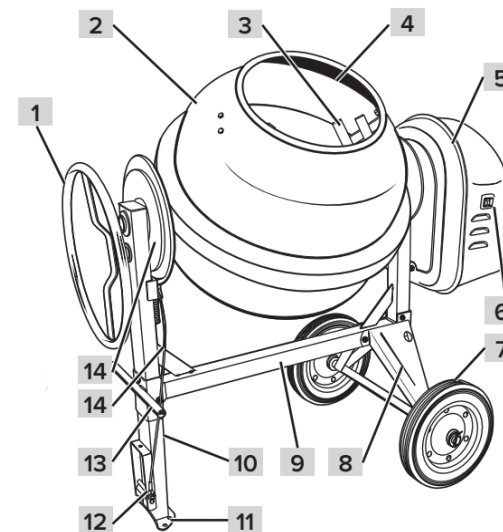


ВНИМАНИЕ! Все сборочные метизы комплектуются в отдельные пакеты с буквенными обозначениями. При сборке бетономесителя учитывайте эти обозначения!

	M10x70	× 1	A
	M10x120	× 1	A
	M10x80	× 2	B
	6x50	× 2	B
	8x45	× 1	C
	M10x20	× 2	D
	M10x20	× 2	E
	M8x16	× 12	E
	M10	× 4	F
	St5,5x20	× 7	G
	M6x12	× 8	G

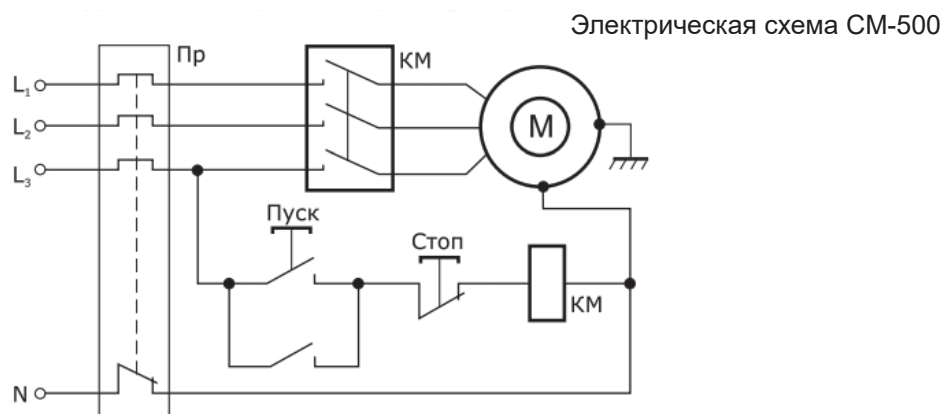
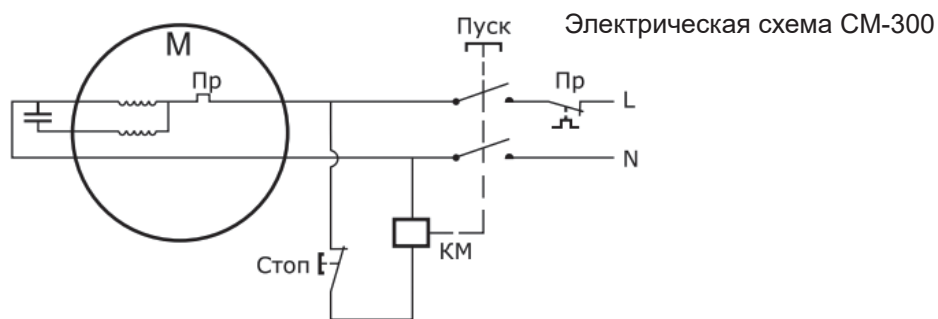
2.4 Составные части

1. Колесо наклона барабана;
2. Барабан;
3. Лопасть;
4. Загрузочное отверстие;
5. Кожух электродвигателя;
6. Кнопка выключателя;
7. Колесо;
8. Стойка колесная;
9. Рама опорная;
10. Стойка опорная;
11. Опорная пята;
12. Педаль фиксатора наклона барабана;
13. Рукоятка;
14. Трос фиксатора наклона барабана;
15. Диск фиксатора наклона барабана;
16. Страховочная цепь сцепного устройства;
17. Сцепное устройство;
18. Рычаг фиксатора наклона барабана.



2.5 Электрическая схема

Электрооборудование бетоносмесителей СМ-300 рассчитано на подключение к однофазной электрической сети напряжением 220В с частотой тока 50Гц, СМ-500 – 380В, 50Гц. Бетоносмеситель оснащен двойной изоляцией, что позволяет подключать его к электрической питающей сети без заземляющего провода. Заземление корпуса не требуется. Электрическая вилка не имеет заземляющего контакта. Класс защиты от поражения электрическим током — II. Допустимая влажность окружающей среды не более 85%. Степень защиты электрического оборудования по системе классификации Internal Protection Rating, в соответствии с международным стандартом IEC60529 (DIN40050, ГОСТ 14254–96) — IP23.



ВНИМАНИЕ!

В случае самостоятельной замены компонентов электрического оборудования на не оригинальные, не квалифицированного ремонта и обслуживания, не соблюдения мер по безопасности производитель не несет ответственности за электрическую безопасность изделия.

3. СБОРКА БЕТОНОСМЕСИТЕЛЯ

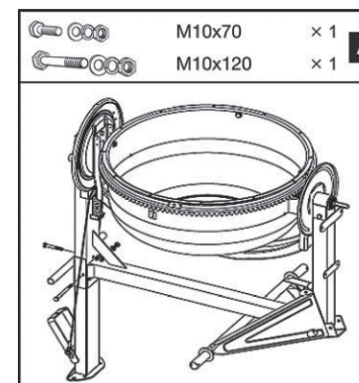


ВНИМАНИЕ! Бетоносмеситель СМ-500 поставляется в собранном виде.

ВНИМАНИЕ! Для сборки бетоносмесителя необходимо два человека. Используйте подходящий инструмент. Надежно затягивайте все соединения.

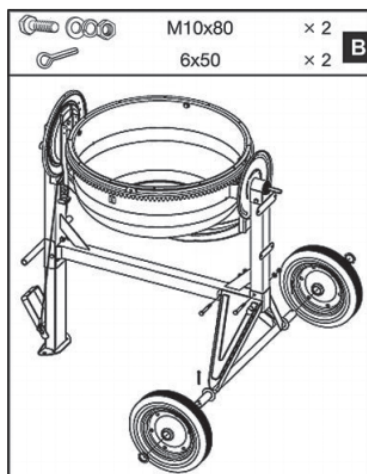
Во избежание лишних действий соблюдайте порядок сборки бетоносмесителя в соответствии с данным руководством пользователя.

Опорная рама



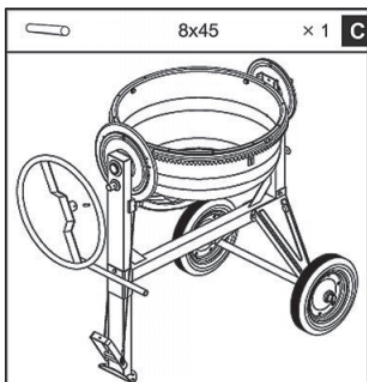
Примечание: Для сборки данного узла используйте пакет с индексом «А»

Присоедините опорную стойку, к раме бетоносмесителя как показано на рисунке справа. Вставьте в отверстия болты М10х70 со стороны колеса наклона барабана, М10х120 с боковой стороны опорной стойки, накрутите гайки. Убедитесь в том, что гайки плотно затянуты.



Примечание: Для сборки данного узла используйте пакет с индексом «В»

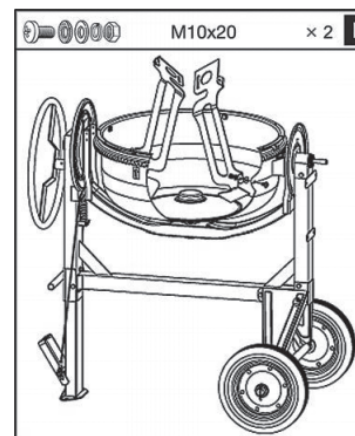
Присоедините колесную раму к опорной раме бетономесителя, как показано на рисунке. Совместите отверстия, вставьте болты M10x80 в отверстия, накрутите гайки. Убедитесь в том, что гайки плотно затянуты. Наденьте колеса на оси рамы, поставьте шайбы и зафиксируйте шпильками как показано на рисунке.



Примечание: Для сборки данного узла используйте пакет с индексом «С»

Установите колесо наклона барабана на вал механизма наклона. Вставьте стопорный штифт в отверстие, плотно забейте штифт молотком.

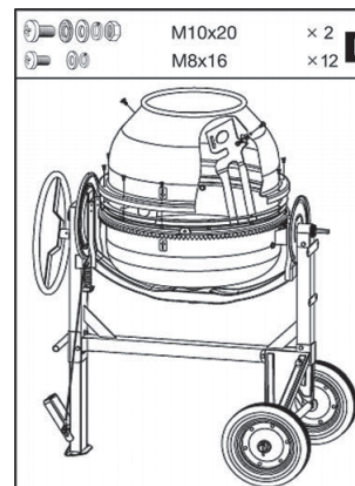
Лопasti миксера



Примечание: Для сборки данного узла используйте пакет с индексом «D»

Аккуратно установите лопасти миксера внутрь нижней части барабана, как показано на рисунке. Внутри нижней части барабана есть два отверстия для установки лопастей миксера. Сопоставьте отверстия на лопастях миксера с отверстиями на нижней части барабана. С наружной стороны барабана, в отверстия вставьте болты M10x20, наденьте на болты кожаные шайбы, плоские шайбы, контрольные шайбы, затяните гайками. Кожаная шайба должна располагаться между стенкой нижней части барабана и лопастью миксера с внутренней стороны барабана.

Верхняя часть барабана



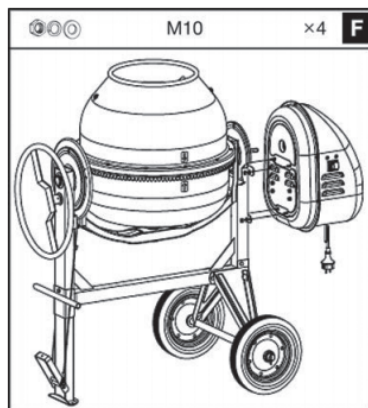
ВНИМАНИЕ! Наживите верхние крепления лопастей миксера до соединения верхней и нижней частей барабана!

Примечание: Для сборки данного узла используйте пакет с индексом «E»

Нанесите герметик на стыковочную поверхность нижней части барабана. Установите верхнюю часть барабана на нижнюю, как показано на рисунке. Совместите указательные стрелки на верхней и нижней частях барабана. Удостоверьтесь, что крепежные отверстия верхней и нижней части барабана совпадают.

Наживите болты M10x20, крепления верхних частей лопостей барабана. Вкрутите болты M8x16 в крепежные отверстия, предварительно надев плоские шайбы и стопорные шайбы. Протяните болты в диагональном порядке. Протяните болты крепления лопастей, предварительно удостоверившись, что кожанные шайбы расположены между стенкой барабана с внутренней стороны и лопастью миксера барабана. Проверьте надежность затяжки всех соединений.

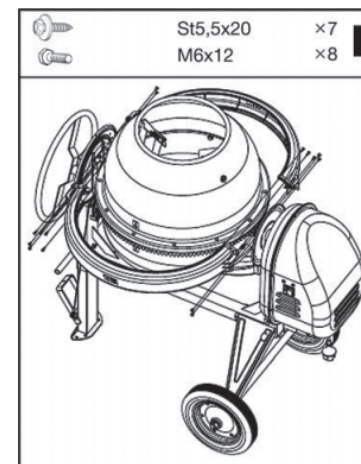
Блок двигателя



Примечание: Для сборки данного узла используйте пакет с индексом «F»

Аккуратно установите трансмиссионный блок на вал бетоносмесителя. Убедитесь в том что крепежные болты находящиеся на трансмиссионном блоке вошли в крепежные отверстия. Накрутите гайки M10 на болты, предварительно установив плоские шайбы и стопорные шайбы. Плотно протяните соединения.

Защитный кожух



Примечание: Для сборки данного узла используйте пакет с индексом «G»

Установите правую и левую части защитного кожуха на венец барабана бетоносмесителя. Закрепите кожух к раме бетоносмесителя с помощью болтов M6x12, как показано на рисунке слева. Дополнительно закрепите правую и левую часть кожуха друг к другу с помощью саморезов 5,5x20.

4. ЭКСПЛУАТАЦИЯ

Основные правила

Во время эксплуатации бетоносмесителя необходимо соблюдать определенный порядок работы. После приобретения бетоносмесителя, внимательно изучите руководство по эксплуатации. Соберите бетоносмеситель, соблюдая порядок, указанный в руководстве. Убедитесь в том, что составные части бетоносмесителя не имеют видимых повреждений. Затем подключите к электрической сети, проверьте его работу на холостом ходу и, только после того, приступайте к загрузке компонентов смеси в барабан бетоносмесителя.



ВНИМАНИЕ!

**Производите загрузку бетоносмесителя компонентами смеси только во время вращения барабана!
Пуск электродвигателя при загруженном барабане может привести к поломке деталей привода или перегрузке и выходу из строя электродвигателя бетоносмесителя!**



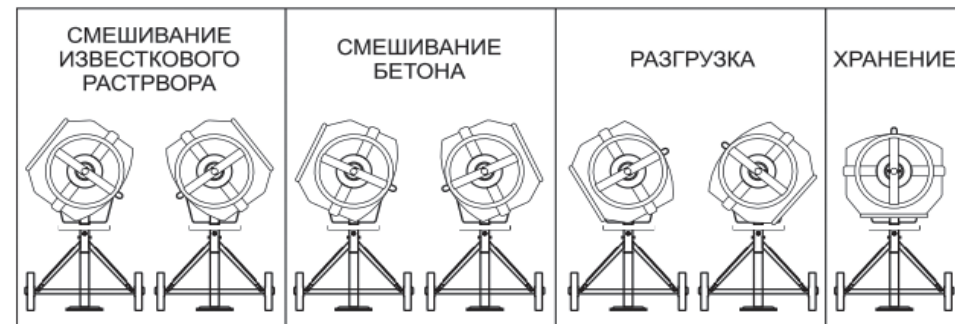
ВНИМАНИЕ!

При эксплуатации бетоносмесителя ни в коем случае нельзя смазывать никакими смазочными материалами чугунную зубчатую передачу. Зубчатая передача бетоносмесителя должна работать «на сухую», иначе, в процессе работы возможно налипание на трущиеся поверхности пыли, песка, цемента и других абразивных материалов, что в конечном итоге приведет к быстрому износу зубьев приводной шестерни и венца.

Во время работы бетоносмесителя нельзя накрывать кожух электродвигателя ветошью, одеждой, пленкой и др. материалами, не пропускающими воздух, т.к. корпус оборудован технологическими отверстиями для циркуляции воздуха для охлаждения электродвигателя. Схема защищена тепловым реле и в случае перегрева двигателя подача электричества отключится автоматически. После остывания двигателя и возвращения реле в нормальное состояние бетоносмеситель снова будет готов к работе. Недопустимо охлаждать кожух двигателя и сам двигатель водой! Помните бетоносмеситель — электрический прибор, и при его эксплуатации необходимо соблюдать меры предосторожности, описанные в данном руководстве.

Поворотное колесо обеспечивает удобный контроль над барабаном бетоносмесителя. Фиксатор, находящийся на поворотном колесе входит в пазы жестко закрепленного к раме диска фиксатора. Для изменения положения барабана необходимо надавить на педаль фиксатора для СМ-300 или поднять рычаг фиксатора для СМ-500, фиксатор выходит из зацепления с диском и барабан легко поворачивается в требуемую сторону. После установки барабана в нужное положение колесо наклона фиксируется при помощи мощной пружины. Для закрепления барабана в требуемом положении, отпустите педаль или рычаг и барабан будет зафиксирован в требуемой позиции.

Основные положения фиксации колеса наклона барабана показаны на рисунке ниже.



Загрузка смеси в бетоносмеситель

Убедитесь в том, что удлинитель, с помощью которого подключается к электросети бетоносмеситель, полностью размотан. Это связано с тем, что смотанный кабель при прохождении в нем электрического тока представляет собой индуктивную катушку. В следствии этого кабель нагревается и возможно оплавление его изоляции. Сначала подсоедините бетоносмеситель к удлинителю, затем подсоедините удлинитель к электросети.



ВНИМАНИЕ!

Включите вращение барабана перед началом загрузки. Всегда загружайте бетоносмеситель во время вращения барабана. Аккуратно засыпайте компоненты смеси через край отверстия барабана бетоносмесителя. Контролируйте состав и количество добавляемых компонентов! Не допускайте перегрузки барабана бетоносмесителя.

Для достижения наилучшего результата при приготовлении требуемого раствора, соблюдайте следующую последовательность при загрузке бетоносмесителя:

1. Засыпьте в барабан требуемое количество щебня.
2. Засыпьте в барабан требуемое количество цемента.

3. Засыпьте в барабан требуемое количество песка.

4. Налейте в барабан требуемое количество воды.

Приблизительные варианты составов основных строительных смесей мы указали в главе «Полезные советы» данного руководства.

Процесс смешивания строительных смесей



ВНИМАНИЕ! Не оставляйте бетоносмеситель во время вращения барабана без присмотра. Постоянно контролируйте исправную работу механизмов и электрической части бетоносмесителя.

Рекомендуемое время перемешивания составляет примерно 1–3 минуты независимо от объема барабана. Более длительное перемешивание не рекомендуется. Перемешайте раствор до состояния однородной массы, после чего сразу произведите выгрузку готового раствора из барабана бетоносмесителя.



ВНИМАНИЕ! Никогда не оставляйте компоненты строительных смесей в барабане бетоносмесителя! Прилипание застывших компонентов к дну барабана могут стать серьезной проблемой и даже полностью вывести бетоносмеситель из строя!

Никогда не выключайте бетоносмеситель с загруженным барабаном.

Выгрузка готовой смеси

По готовности смеси не останавливая вращение барабана отпустите нажатием педали (для СМ-500 поднятием рычага) фиксатор колеса наклона и поверните барабан в положение выгрузки. После окончания выгрузки смеси верните барабан в рабочее положение и остановите вращение или приступите к следующей загрузке.



ВНИМАНИЕ! Выгрузка готовой смеси производится только при вращающемся барабане бетоносмесителя!

Очистка и хранение бетоносмесителя



ВНИМАНИЕ! Никогда не опускайте руки в барабан бетоносмесителя во время его вращения.

Содержите бетоносмеситель в чистоте. Производите чистку бетоносмесителя в конце каждого дня использования. Даже небольшие остатки смеси на поверхности барабана, будут способствовать дальнейшему налипанию, увеличению барабана в объеме и весе, что в последующем может вызвать поломку бетоносмесителя. Засохший цемент необходимо соскрести с внешней и внутренней поверхностей барабана. Не используйте камни или кирпич для очистки барабана. Никогда не отбивайте засохшие остатки смеси лопатой, молотком или другими инструментами, так как вы можете повредить бетоносмеситель.

Барабан бетоносмесителя можно чистить при помощи смеси щебня размером не более 2,5 см. и воды. После чистки удалите смесь щебня и воды из барабана бетоносмесителя и промойте барабан водой из шланга с внутренней и внешней стороны.

Класс электрической защиты IP23 позволяет мыть металлические части бетоносмесителя из шланга. Не допускается лить воду под прямым углом на блок двигателя, так как вода может попасть в вентиляционные отверстия, что вызовет замыкание в электропроводке и выход из строя электрооборудования бетоносмесителя.

Вытирайте любые посторонние материалы с поверхности крышки блока двигателя.

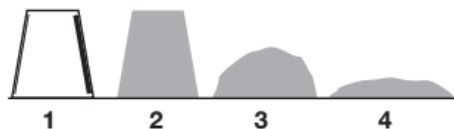
Полезные советы

Физические свойства плотности и прочности строительной смеси зависят от пропорции ее трех ключевых компонентов – воды, цемента и наполнителей. Необходимое количество компонентов для соблюдения пропорции можно определять по весу или объему. Определение пропорции по объему наименее точное, но это самый простой и доступный метод.

Для улучшения характеристик строительного раствора, кроме основных компонентов в него добавляют различные дополнительные вещества, которые значительно улучшают такие свойства готового раствора, как пластичность, прилипание, плотность, морозостойкость и т. д.

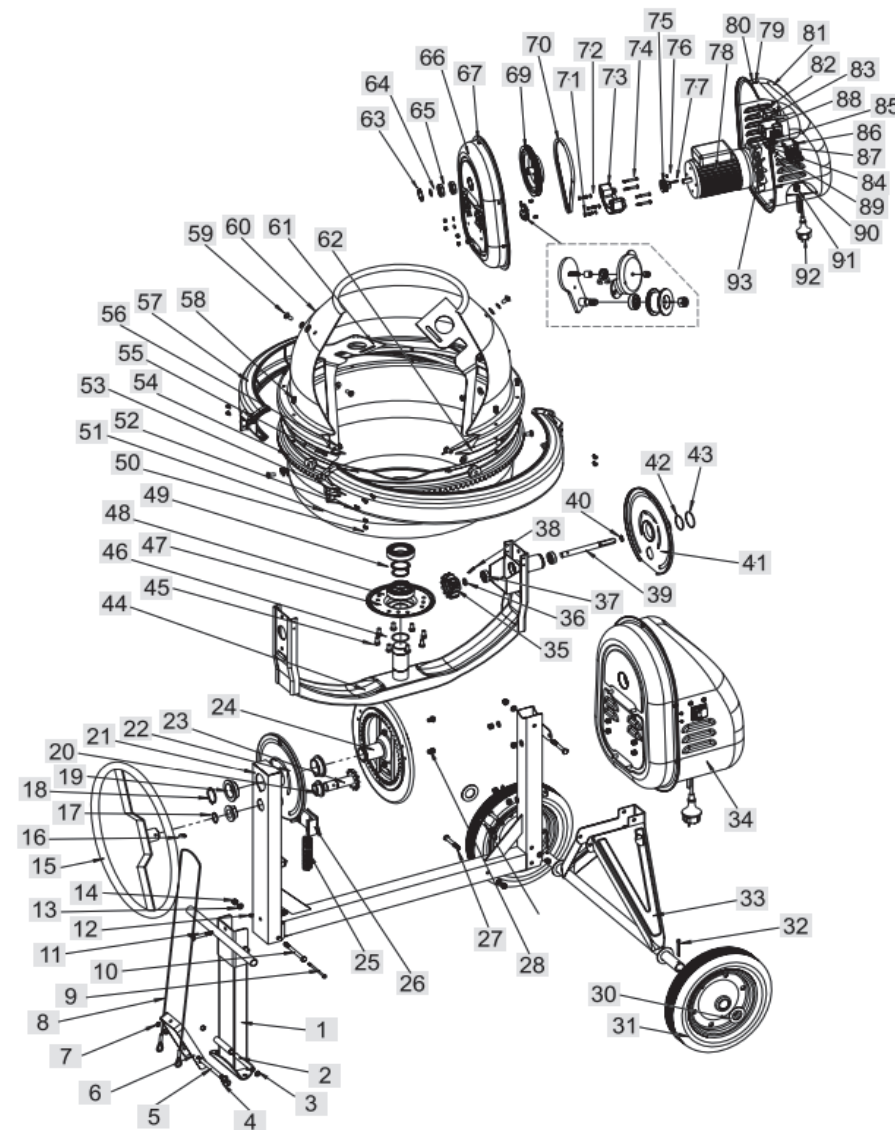
В продаже есть большое количество специальных добавок для растворов и бетонов. В раствор для штукатурки и кирпичной кладки, например, добавляют известь.

В бытовых условиях для улучшения пластичности раствора, продления времени застывания, предотвращения оседания тяжелых компонентов смеси применяют моющие средства. Такой добавкой может служить жидкое мыло, стиральный порошок, средство для мытья посуды и подобные вещества. Моющее средство добавляется из приблизительного расчета 4 грамма жидкого мыла на 1 кг цемента. Моющее средство смешивается с водой, после чего загружаются остальные компоненты смеси.



1. Полный перевернутый конус.
2. 100 % первоначальной высоты. Смесь слишком густая.
3. 50% первоначальной высоты. Смесь нормальной консистенции.
4. Менее 50% первоначальной высоты. Смесь слишком жидкая.

5. ОБЩАЯ СХЕМА СБОРКИ БЕТНОСМЕСИТЕЛЯ (для модели CM-300)



ПОЗ. №	НАИМЕНОВАНИЕ ДЕТАЛИ	ПОЗ. №	НАИМЕНОВАНИЕ ДЕТАЛИ	ПОЗ. №	НАИМЕНОВАНИЕ ДЕТАЛИ	ПОЗ. №	НАИМЕНОВАНИЕ ДЕТАЛИ
1	НОЖКА ОПОРНАЯ	25	ПРУЖИНА	49	ШАЙБА	73	КРЕПЛЕНИЕ ЭЛЕКТРОДВИГАТЕЛЯ
2	ШПИНДЕЛЬ	26	КРОНШТЕЙН	50	ВИНТ	74	ВИНТ
3	КОЛЬЦО СТОПОРНОЕ	27	ВИНТ	51	БАРАБАН НИЖНИЙ	75	ШКИВ МАЛЫЙ
4	ШАЙБА	28	ВИНТ	52	ВИНТ	76	ВИНТ
5	ШПИНДЕЛЬ	29	ВИНТ	53	КРЫШКА	77	ШПОНКА
6	ПЕДАЛЬ	30	ШАЙБА	54	ВЕНЕЦ ЗУБЧАТЫЙ	78	ЭЛЕКТРОДВИГАТЕЛЬ
7	КОЛЬЦО СТОПОРНОЕ	31	КОЛЕСО	55	ГАЙКА	79	ВИНТ
8	ТРОС	32	ШПИЛЬКА	56	ВИНТ	80	ШАЙБА
9	ВИНТ	33	РАМА КОЛЕСНАЯ	57	КРЫШКА	81	КОЖУХ ДВИГАТЕЛЯ
10	ВИНТ	34	БЛОК ПРИВОДНОЙ В СБОРЕ	58	ВИНТ	82	ВИНТ
11	ВИНТ	35	ШЕСТЕРНЯ	59	ВИНТ	83	КРОНШТЕЙН
12	ГАЙКА	36	КОЛЬЦО СТОПОРНОЕ	60	БАРАБАН ВЕРХНИЙ	84	ШАЙБА
13	ШАЙБА	37	ПОДШИПНИК	61	ЛОПАСТИ КОМПЛЕКТ	85	ВИНТ
14	ВИНТ	38	ШПОНКА	62	ПРОКЛАДКА	86	ГАЙКА
15	РУКОЯТКА НАКЛОНА БАРАБАНА	39	ВАЛ	63	КОЛЬЦО СТОПОРНОЕ	87	ШАЙБА
16	ШПОНКА	40	КОЛЬЦО СТОПОРНОЕ	64	ПОДШИПНИК	88	ВЫКЛЮЧАТЕЛЬ
17	КОЛЬЦО СТОПОРНОЕ	41	КРЫШКА	65	ПОДШИПНИК	89	ВИНТ
18	КОЛЬЦО СТОПОРНОЕ	42	КОЛЬЦО СТОПОРНОЕ	66	КРЫШКА	90	ВИНТ
19	ВТУЛКА	43	КОЛЬЦО СТОПОРНОЕ	67	ПРОКЛАДКА УПЛОТНИТЕЛЬНАЯ	91	ФИКСАТОР СЕТЕВОГО ШНУРА
20	ВТУЛКА	44	РАМА ДУГОВАЯ	68	АМОРТИЗАТОР РЕЗИНОВЫЙ	92	ШНУР СЕТЕВОЙ
21	РАМА	45	ВИНТ	69	ШКИВ	93	КРЫЛЬЧАТКА
22	КРЫШКА	46	КОЛЬЦО СТОПОРНОЕ	70	РЕМЕНЬ		
23	ВАЛ-ШЕСТЕРНЯ	47	КРЫШКА ПОДШИПНИКА НИЖНЯЯ	71	ВИНТ		
24	ШЕСТЕРНЯ НАКЛОНА БАРАБАНА	48	ПОДШИПНИК	72	ШАЙБА		

6. ХРАНЕНИЕ И ТРАНСПОРТИРОВКА

Бетоносмеситель рекомендуется хранить в закрытом помещении или под навесом исключая возможность механических повреждений и защищая от атмосферных осадков.

Прекращая работу на длительный период бетоносмеситель необходимо законсервировать:

- очистить от бетона и загрязнений;
- тщательно очистить внутреннюю полость емкости;
- устранить повреждения;
- заменить поврежденные крепежные детали, подкрасить.

Транспортировка бетоносмесителя производится в закрытых транспортных средствах в соответствии с правилами перевозки грузов, действующих на транспорте данного вида.

7. УТИЛИЗАЦИЯ.

Бетоносмеситель после окончания срока службы должен быть утилизирован.

Утилизация не требует специальных мер, не представляет опасности для жизни и здоровья людей, окружающей среды.

Утилизация производится по СанПиН как утилизация малоопасных веществ.

8. ГАРАНТИЙНЫЕ ОБЯЗАТЕЛЬСТВА.

Гарантия производителя на бетоносмеситель составляет 12 месяцев со дня продажи. Все претензии по качеству рассматриваются только после проверки изделия в сервисном центре. Гарантия распространяется как на бетоносмеситель (готовое изделие), так и на отдельную деталь изделия, признанную дефектной.

Гарантийный ремонт не осуществляется в следующих случаях:

- при неправильно заполненном гарантийном талоне или при отсутствии паспорта;

- изделие с удаленным, стертым или измененным заводским номером;
- при наличии признаков самостоятельного ремонта и неправильном техническом обслуживании изделия;
- при использовании запасных частей не рекомендованных производителем;
- при наличии изменений конструкции изделия; при загрязнении изделия (как внутреннем так и внешнем), наличии ржавчины и т. п.;
- при наличии внутри изделия посторонних предметов;
- при поломке изделия вследствие перегрузки емкости сверх нормы и выхода из строя обмоток статора электродвигателя;
- при механических повреждениях в результате удара, падений и т.п.;
- когда дефекты являются результатом неправильной или небрежной эксплуатации, транспортировки, хранения, или являются следствием несоблюдения режимов работы и электропитания, стихийного бедствия, аварии и т. п.

Гарантия не распространяется на следующие детали изделия: ремень, шестерня коническая, шестерня привода (большая), секторы.

Условия гарантии не предусматривают профилактику и чистку изделия, а также выезд мастера к месту установки изделия с целью его подключения, настройки, ремонта или консультаций.

Расшифровка серийного номера

LG300CM - Код модели

2020 - Год производства

01 - Месяц производства

0001 - Порядковый номер

LG300CM/2020/01/0001

ООО «Восточная Инструментальная Компания»
8 (4212) 93-00-20

Вся дополнительная информация о товаре
и сервисных центрах на сайте:

www.verton-tools.ru

Изготовлено в КНР.