

РУКОВОДСТВО ПО ЭКСПЛУАТАЦИИ

**VERTÓN**<sup>®</sup>  
AIR

ТЕПЛОВАЯ ДИЗЕЛЬНАЯ ПУШКА



МОДЕЛЬ:

**DH-10, DH-15, DH-24, DH-36, DH-50,  
DH-60, DH-90, DH-120**

**СОДЕРЖАНИЕ**

1. Техника безопасности .....	3
2. Технические данные .....	7
2.1. Описание конструкции .....	7
2.2. Внешний вид и элементы правления .....	11
2.3. Основные технические характеристики .....	12
3. Эксплуатация тепловой пушки .....	12
3.1. Подготовка к работе .....	12
4. Техническое обслуживание .....	16
5. Возможные неисправности и методы их устранения .....	21
6. Гарантийные обязательства .....	24



Если комплектность упаковки нарушена или запасные части повреждены при транспортировке, обратитесь к своему продавцу.



**Производитель оставляет за собой право вносить изменения в комплектацию, дизайн, функциональные возможности изделий, в том числе техническое и программное обеспечение без предварительного уведомления потребителя.**

**Уважаемый покупатель!**

Благодарим Вас за приобретение изделия компании Vertron Air.

При покупке изделия требуйте проверку его работоспособности. Проверьте изделие на отсутствие механических повреждений, наличие и правильность заполнения гарантийного талона.

**Данная дизельная пушка прямого нагрева предназначена только для промышленного использования.**

Руководство содержит информацию об эксплуатации и техническом обслуживании дизельной тепловой пушки.

В связи с постоянной работой по совершенствованию изделий, повышающей его надежность и улучшающей условия эксплуатации.

**1. ТЕХНИКА БЕЗОПАСНОСТИ**



**Предупреждение: тепловая пушка является источником повышенной опасности, при несоблюдении инструкций по безопасности и инструкций по эксплуатации данного оборудования фирма-производитель снимает с себя ответственность за несчастные случаи и повреждения, нанесенные людям, а также за ущерб оборудованию. Запрещается оставлять работающую тепловую пушку без присмотра!**



**Перед началом эксплуатации внимательно ознакомьтесь с настоящим руководством и изложенными в нем правилами эксплуатации, требованиями по технике безопасности, расположением и назначением органов управления, алгоритмом работы.**

### Угарный газ

Понятие «прямой обогрев» означает, что все продукты сгорания, образуемые в процессе работы устройства, попадают в отапливаемое помещение. Данный прибор рассчитан на эффективное сгорание топлива (до 98%), но небольшое количество окиси углерода попадает в отапливаемое помещение. Окись углерода (угарный газ) является токсичным веществом. Люди могут переносить только небольшие количества угарного газа. Следует принять все доступные меры, чтобы обеспечить надлежащую вентиляцию отапливаемого помещения. Использование устройства в закрытом помещении без надлежащей вентиляции, может привести к тяжелому отравлению и даже смерти.

Во время работы тепловой пушки воздух в помещении должен обновляться не реже, чем два раза в час.

Первый запуск тепловой пушки производите на улице. Для обгорания масел, используемых в процессе производства, потребуется первоначальный отжиг не менее 10 минут.

Запомните признаки отравления угарным газом и при малейших признаках отравления немедленно покиньте отапливаемое помещение и обратитесь к врачу. Предупредите об опасности других людей, находящихся в помещении и примите меры по проветриванию.

Симптомы отравления угарным газом:

- Головная боль;
- Головокружение;
- Жжение в носу и глазах;
- Тошнота;
- Сухость во рту;
- Боль в горле.

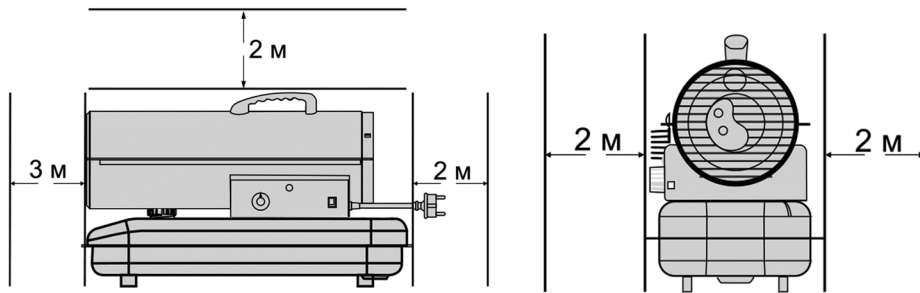
### Пожарная безопасность

- Перед началом использования тепловой пушки убедитесь, что в доступности имеются средства пожаротушения, пригодные для тушения воспламенившегося топлива.

- Строго запрещается использовать для заправки тепловой пушки бензин. Это топливо с высоким содержанием летучих веществ, которые могут стать причиной взрыва или неконтролируемого горения.
- Никогда не используйте устройство, если поблизости находятся пары горючих или взрывоопасных веществ. Открытое пламя, образуемое во время работы тепловой пушки может вызвать возгорание или взрыв.
- Не используйте тепловую пушку в сильно запыленных помещениях, где в воздухе находится много воспламеняющейся пыли, опилок, горючих частиц или волокон. Втянутые в воздухозаборник частицы могут стать причиной пожара.
- Храните горючие материалы подальше от работающего теплового оборудования. Для хранения топлива используйте специальные канистры.
- Не заправляйте топливный бак во время работы оборудования. Перед началом заправки дождитесь, пока оборудование остынет до безопасной температуры. Открытое пламя и сильно нагретые детали могут привести к возгоранию топлива.
- При заправке не допускайте переполнения топливного бака. Не допускайте пролива топлива при заправке топливного бака. Если пролива избежать не удалось, перед запуском устройства полностью удалите пролитое топливо чистой ветошью.
- Не допускайте блокировки посторонними предметами или близким расположением к стенам воздухозаборника (сзади) и выпускного отверстия (спереди) тепловой пушки.

Минимальные расстояния:

- Выходное отверстие (впереди) - 3 м;
- Входное отверстие для воздуха - 2м;
- Сверху - 2 м;
- Сбоку - 2 м.



- Не используйте нестандартные воздуховоды как для входного, так и для выходного отверстий тепловой пушки.
- Не перемещайте тепловую пушку в работающем состоянии.
- Никогда не перевозите тепловую пушку с топливом в баке.
- Будьте внимательны! Оборудованная термостатом тепловая пушка, находящаяся в режиме перерыва, может включиться в любое время.
- Устанавливайте тепловую пушку на ровной и устойчивой поверхности.
- Во время работы следите за тем, чтобы поверхность, на которую попадает нагретый воздух не перегревалась. Сильный нагрев может вызвать воспламенение пожароопасных материалов и стать причиной возгорания.

#### Прочие предупреждения

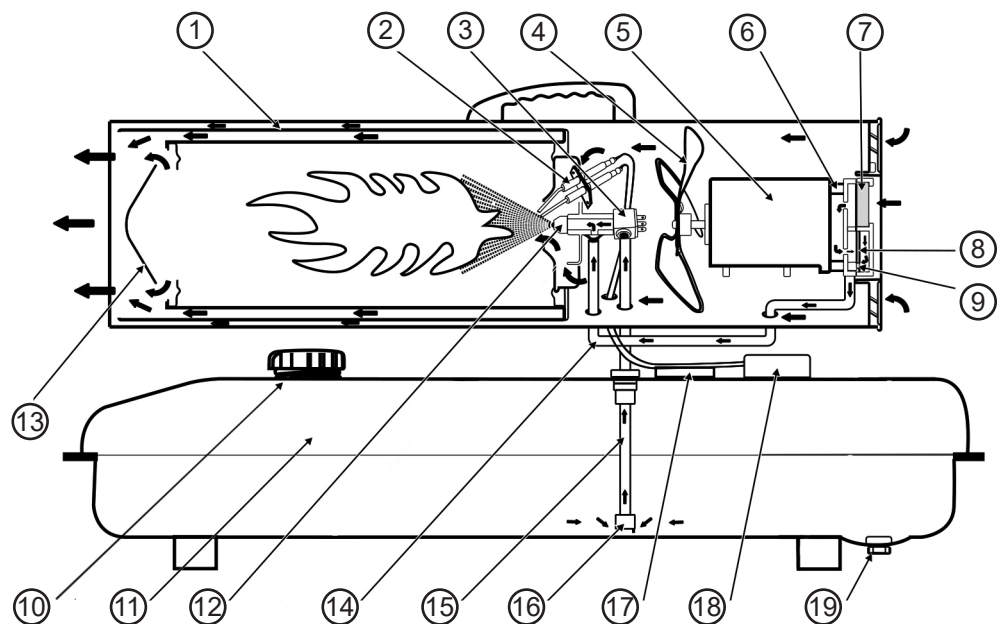
- Не используйте данный обогреватель в жилых или спальнях помещениях.
- Не допускайте близко к работающей тепловой пушке посторонних и детей. Так же не допускайте к работающему оборудованию животных. Непосредственно рядом с выходным соплом температура воздуха может достигать 800°C. Даже кратковременный контакт с воздухом, нагретым до такой температуры может вызвать серьезные ожоги.
- Не используйте тепловую пушку без защитной решетки и крышек.

- Не используйте тепловую пушку с неисправным шнуром питания, вилок или розеткой.
- Запрещается подвергать тепловую пушку воздействию прямых атмосферных осадков и продолжительному действию повышенной влажности. Допустимая максимальная влажность воздуха при длительном воздействии - 80%, при температуре +25°C.
- Запрещается вносить изменения в устройство - это приведет к потере права на гарантийное обслуживание, а также может стать причиной неисправностей и возгорания.
- Перед использованием устройства убедитесь в том, что напряжение и частота тока на рабочем месте совпадают с требованиями, указанными в техническом паспорте устройства.
- Убедитесь, что электрическая сеть оборудована заземляющим контуром, а розетка имеет заземляющий контакт.
- Отключайте тепловую пушку от электрической сети, когда она не используется.
- Во время работы устройства, рассеиватель и внутренние детали сильно нагреваются. Избегайте ожога от контакта с горячими деталями.
- Не оставляйте включенную тепловую пушку без присмотра.

## 2. ТЕХНИЧЕСКИЕ ДАННЫЕ

### 2.1. Описание конструкции

Данное устройство относится к классу дизельных обогревателей со встроенной в корпус горелкой. Подача воздуха для нагрева, а также воздуха, расходуемого на горение, производится одним осевым вентилятором.



- |   |                                    |
|---|------------------------------------|
| 1. Камера сгорания                        | 11. Топливный бак                  |
| 2. Свеча поджига                          | 12. Форсунка                       |
| 3. Электроклапан                          | 13. Огнеупорная пластина           |
| 4. Лопасть вентилятора                    | 14. Трубка подвода воздуха         |
| 5. Электромотор вентилятора               | 15. Топливозаборник                |
| 6. Воздушный компрессор топливной системы | 16. Топливный фильтр               |
| 7. Входной поролоновый фильтр             | 17. Контроллер                     |
| 8. Выходной фетровый фильтр               | 18. Высоковольтный трансформатор   |
| 9. Фильтр для удаления пуха               | 19. Сливная пробка топливного бака |
| 10. Заливная горловина топливного бака    |                                    |

### Воздушная система

Электрический вентилятор подает мощный поток воздуха через откалиброванное сопло в камеру сгорания. Часть воздушного потока проходит мимо сопла и создает тягу в камере сгорания, другая часть воздуха направляется вокруг камеры сгорания для охлаждения внешнего корпуса устройства.

### Топливная система

Тепловая пушка оборудована принудительной подачей топлива. Поток воздуха, создаваемый центробежным воздушным компрессором, подается по трубке к головке горелки. Прогоняемый через головку горелки в сопло, он создает разрежение в топливной магистрали. Топливо из топливного бака по топливному шлангу подается к форсунке. Форсунка, установленная в головке горелки, распыляет топливо. Проходя через сопло, распыленное топливо смешивается с потоком воздуха и впрыскивается в камеру сгорания в виде мелкодисперсной горючей смеси.

### Система зажигания

Высокое напряжение подается от высоковольтного трансформатора по бронепроводам к электродам свечи поджига. Искра воспламеняет топливную смесь.

### Температурная защита

Тепловая пушка оборудована защитой по температурному режиму. В корпусе устройства установлен термостат, настроенный на максимальную температуру нагрева. При превышении этого предела термостат размыкает цепь и отключает устройство. Дальнейшее использование возможно после остывания устройства до безопасной температуры. Частое срабатывание защиты по температуре говорит о возможной неисправности. В таком случае следует обратиться в сервисный центр.

### Электрическая защита:

Электрическая схема устройства оснащена предохранителем, который прерывает подачу электроэнергии при перегрузке или коротком

замыкании. Если не удастся включить пушку, следует проверить исправность предохранителя.

### Датчик пламени

Камера сгорания оборудована фотоэлементом, который контролирует наличие пламени в камере. Если пламя гаснет, система защиты отключает подачу электроэнергии к вентилятору. Это позволяет исключить заливание камеры сгорания топливом, которое при последующем пуске может привести к неконтролируемому возгоранию.

### Система регулировки

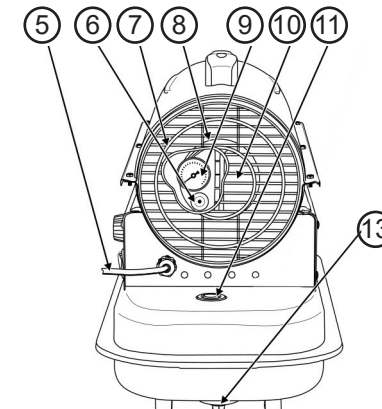
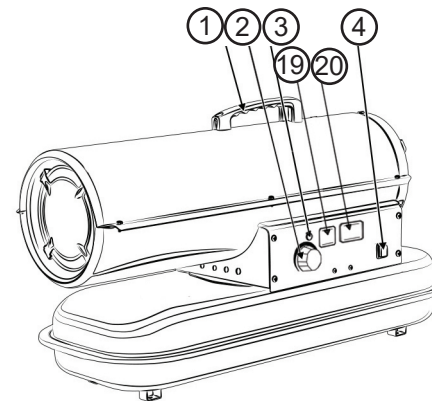
Для установки необходимой температуры воздуха на выходе, во всех моделях установлен регулировочный термостат. Установка необходимого значения производится поворотом регулятора на панели управления. При достижении установленной температуры тепловая пушка автоматически отключается и переходит в режим ожидания. При снижении температуры до нижнего предела, пушка автоматически включается и продолжает нагрев.



**ВНИМАНИЕ!** По окончании работы переведите кнопку пуск на панели управления в положение «0» и отключите тепловую пушку от электрической сети!

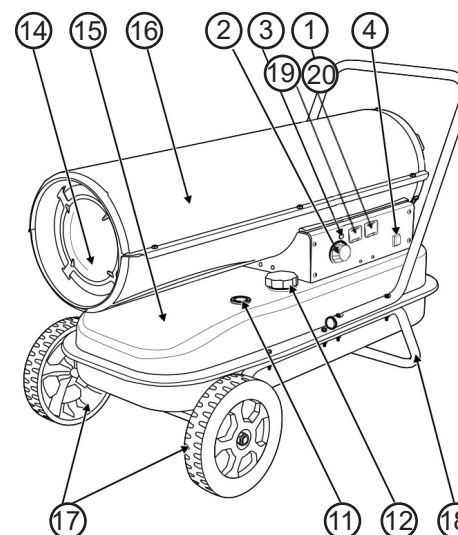
## 2.2. Внешний вид и элементы управления

### DH-10 / DH-15 / DH-24



1. Ручка для транспортировки
2. Регулятор температуры
3. Световой индикатор
4. Выключатель питания
5. Сетевая кабель
6. Винт регулировки давления компрессора
7. Защитная решетка входного отверстия
8. Электромотор
9. Манометр давления нагнетания
10. Входной поролоновый фильтр
11. Датчик уровня топлива
12. Крышка заливной горловины топливного бака
13. Сливная пробка топливного бака
14. Огнеупорная пластина
15. Топливный бак
16. Верхний кожух
17. Колеса для транспортировки
18. Опора
19. Дисплей установленной t°
20. Дисплей t° окружающей среды

### DH-36 / DH-50 / DH-60 / DH-90 / DH-120





### 2.3. Основные технические характеристики

ХАРАКТЕРИСТИКИ	DH-10	DH-15	DH-24	DH-36	DH-50	DH-60	DH-90	DH-120
Электроснабжение, В/Гц	220-240/50							
Максимальная мощность, кВт	10	15	24	36	48	60	90	120
Объём топливного бака, л	14	19	19	33	33	50	68	68
Производительность воздуха, м³/ч	500	540	588	750	980	1230	1368	4100
Потребление топлива, л/ч	0.8	1.1	1.4	2.1	3.2	4.2	5.8	9.6
Мощность двигателя, Вт	200	200	220	225	280	300	410	490
Рабочее давление, бар	0.31	0.33	0.35	0.37	0.48	0.52	1.0	1.0
Тип топлива	Дизель/керосин							
Контролируемый электронный поджиг	Есть							
Защита от перегрева	Есть							
Система контроля пламени	Есть							
Манометр давления	Есть							
Габариты коробки, см	68x29.5x40.5	83x37x45		93.5x42.5x52		108x46.5x52	1170x540x660	1400x540x660
Вес, кг	12.7	15	15	24	25	28.5	43.3	47

## 3. ЭКСПЛУАТАЦИЯ ТЕПЛОВОЙ ПУШКИ

### 3.1. Подготовка к работе

#### Сборка

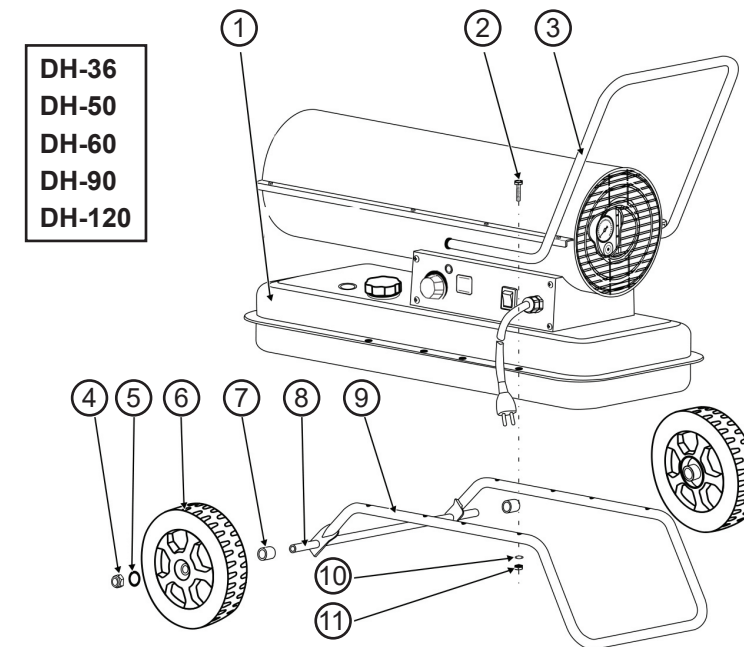
Тепловая пушка DH-10, DH-15 и DH-24 поставляется в собранном виде, дополнительных действий по монтажу не требует.

Для сборки модели DH-36, DH-50, DH-60, DH-90, DH-120.

1. Эксплуатация тепловой пушки должна осуществляться в диапазоне рабочих температур от -30°C до +40°C. В случае необходимости использования при более низких температурах в качестве топлива необходимо использовать керосин. При использовании тепловой пушки при температурах ниже -25°C возможны проблемы с первым запуском

связанные с физическими свойствами применяемого топлива.

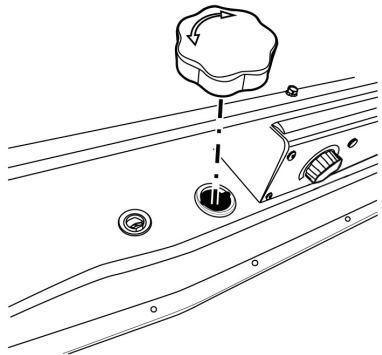
2. Вставьте ось колеса (6) в соответствующее отверстие нижней рамы (8), закрепите втулку (7) с двух концов, наденьте колесо (6) на ось колеса (8), наденьте шайбу (5) и затяните гайкой (4).
3. Установите устройство топливным баком (1) на нижнюю раму (9) и совместите 8 отверстий.
4. Установите транспортировочную ручку (3) и убедитесь, что отверстия на нижней раме (9), топливном баке (1) и ручке (3) совпадают.
5. Вставьте болты (2) в отверстия, установите плоские шайбы (10) под нижнюю раму (9) и закрепите гайкой (11).
6. Вставьте в соответствующие отверстия все остальные винты и затяните их отверткой, придерживая гайки гаечным ключом.



### Заполнение топливного бака



**ВНИМАНИЕ!** Используйте дизельное топливо или керосин температурной марки, соответствующей сезону. Запрещается использовать неочищенное дизельное топливо или керосин. Запрещается использовать другие виды топлива!



1. Убедитесь в том, что устройство отключено от сети питания и выключатель находится в позиции «0»
2. Установите устройство на прочную горизонтальную поверхность, снимите крышку топливного бака и наполните его топливом с установленным топливным

фильтром. Не переполняйте топливный бак, количество топлива не должно превышать указанной отметки

3. Проверьте, чтобы в топливном баке не осталось воды или отходов топлива, в случае необходимости промойте его
4. Заполните бак керосином или дизельным топливом, предварительно проверив, чтобы фильтр был установлен правильно, затем поверните крышку топливного бака по часовой стрелке и плотно закрепите ее.

### Запуск тепловой пушки



**ВНИМАНИЕ!** Убедитесь в том, что утечки топлива не происходит. При обнаружении утечки топлива не пользуйтесь устройством и обратитесь к поставщику или в специализированный сервисный центр.

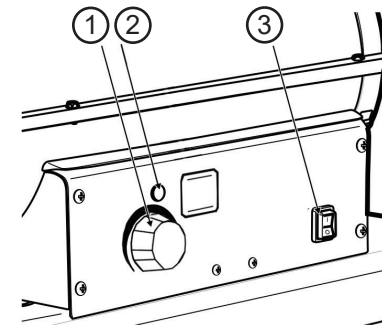


Убедитесь в том, что в топливном баке достаточный уровень топлива, соответствующего требованиям инструкции.

После запуска пушки, не прикасайтесь к обогреваемой части. Избегайте приближения к устройству со стороны выходного отверстия.

При появлении дыма или необычного запаха отключите устройство и не приступайте к его использованию до обнаружения и устранения причины в авторизованном сервисном центре.

Убедитесь в том, что зажигание работало перед тем, как уйти, не оставляйте пушку на продолжительное время без контроля.



Подключите пушку к сети питания.

Переведите выключатель питания (3) в положение «I» индикатор (2) загорится, электродвигатель начнет работать, свеча зажигания начнет искрить.

Установите требуемую температуру помещения поворачивая ручку термостата (1), воздухонагреватель включится автоматически.

Тепловая пушка снабжена световым индикатором (2), когда индикатор горит — пушка работает нормально. Моргание индикатора указывает на ошибку в работе, необходимо отключить тепловую пушку от сети питания и определить причину неисправности.

Если тепловая пушка не включается, переведите выключатель в положение «0», а затем в положение «I» повторно, если пушка не начнет работу после трехкратного повторения данной процедуры, обратитесь к продавцу или в авторизованный сервисный центр.



### Гашение пламени

Переведите ручку термостата в положение «0». Переведите выключатель питания в положение «0» подождите, пока вентилятор перестанет работать и индикатор погаснет, затем отключите тепловую пушку от сети питания.



**ВНИМАНИЕ!** После выключения устройства убедитесь, что пламя потухло.

### Системы защиты

**Защита от угасания пламени:** Фотодиодный датчик контролирует наличие пламени в камере сгорания. В случае отклонения от нормальной работы и изменения горения пламени, датчик отключает тепловую пушку.

**Защита от сбоев напряжения в сети:** В случае пропадания напряжения в сети тепловая пушка отключается, а электромагнитный клапан перекрывает подачу топлива к форсунке. Устройство остается подключенным к сети питания. Выключатель питания остается в положении «I». При появлении напряжения индикатор загорится, но устройство не начнет работать. Для запуска необходимо заново провести процедуру включения.

## 4. ТЕХНИЧЕСКОЕ ОБСЛУЖИВАНИЕ

### Топливный бак



**ВНИМАНИЕ!** Техническое обслуживание тепловой пушки должен производить специалист авторизованного сервисного центра. Самостоятельное вскрытие защитной решетки и кожуха приведет к потере права на гарантийное обслуживание.

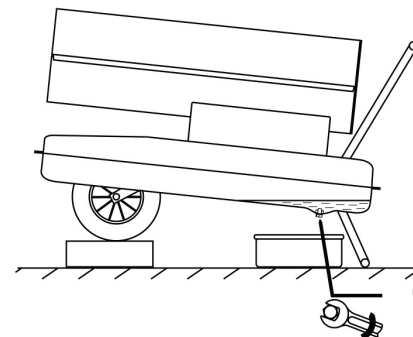
Перед проведением технического обслуживания выключите устройство и отключите его от сети питания.



**Приступайте к обслуживанию только после полного остывания нагревательных элементов устройства. Не проводите техническое обслуживание, если в топливном баке находится топливо.**

Топливный бак следует промывать через каждые 200 часов работы или по мере необходимости. Для промывки топливного бака используйте керосин или чистое дизельное топливо.

1. Поставьте устройство на рабочий стол и поместите емкость под

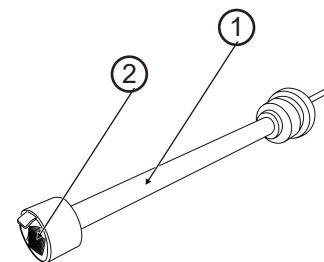


- сливным отверстием топливного бака
- С помощью гаечного ключа ослабьте сливной винт и слейте остатки топлива и осадок, из топливного бака
- Промойте топливный бак чистым керосином или дизельным топливом.
- Слейте загрязненное топливо.
- Установите сливной винт на место.
- Промойте фильтр-сетку в горловине топливного бака.

7. Заправьте бак свежим топливом.

### Замена топливного фильтра

В нижней части топливозаборной трубки (1) установлен сеточный фильтр (2). Когда сетка фильтра забивается, подача топлива к форсунке может быть затруднена или вовсе прекратиться. В таком случае следует заменить топливозаборник или очистить сетку фильтра.



- Крестовой отверткой, отверните 4 винта и снимите боковую панель с противоположной стороны от панели управления.
- Отсоедините топливный шланг от топливозаборника

3. Выньте топливозаборник из топливного бака.
4. Замените старый топливозаборник новым и соберите все в обратной последовательности

### Замена и очистка воздушных фильтров:

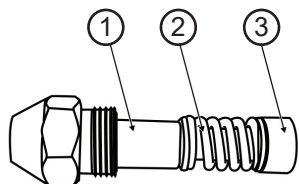
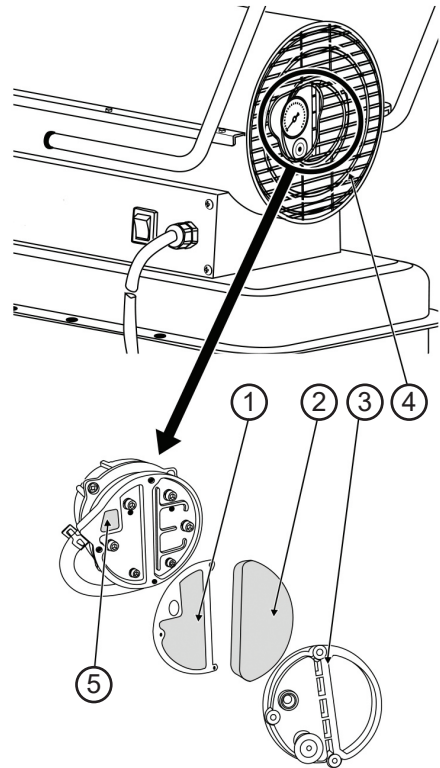
В воздухозаборнике топливной помпы установлено три воздушных фильтра:

- Входной поролоновый фильтр (2).
- Выходной фетровый фильтр (1).
- Фильтр для удаления пуха (5).

Поролоновый фильтр воздухоприемника по мере его загрязнения, в зависимости от условий эксплуатации, но не реже, чем через 500 часов работы следует промывать теплой водой с мылом. Перед установкой его необходимо тщательно просушить.

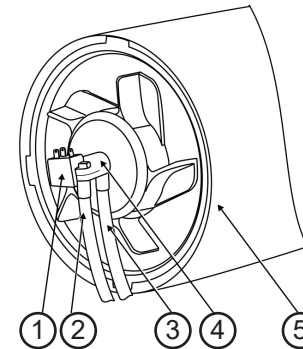
Выходной фетровый фильтр и фильтр для удаления пуха следует заменять через каждые 500 часов работы.

Для замены фильтров необходимо снять защитную решетку (4), выкрутить винты крепления держателя фильтров (3), заменить фильтрующие элементы и собрать все в обратной последовательности.



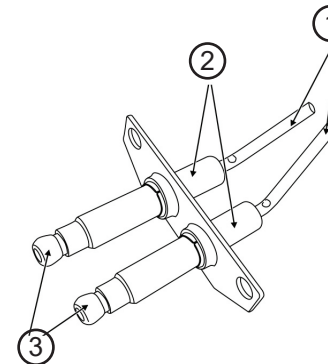
### Форсунка

1. Корпус форсунки
2. Пружина
3. Кольцевой уплотнитель



### Головка горелки

1. Электрочлапан
2. Трубка подачи топлива
3. Трубка подачи воздуха
4. Горелка
5. Камера сгорания



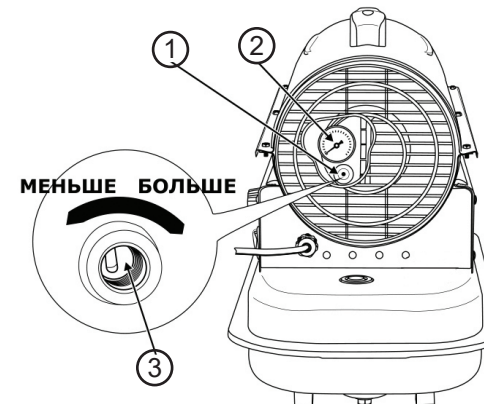
### Свеча поджига

Для гарантированного воспламенения топлива расстояние между электродами должно быть равно 4-5 мм. Electrodes следует очищать от нагара при помощи проволочной щетки и регулировать зазор через каждые 600 часов работы.

1. Electroды
2. Изоляторы
3. Высоковольтные клеммы

### Регулировка давления нагнетания

По мере износа графитовых лопаток ротора топливного насоса, может снижаться давление нагнетания. Из-за этого подача топлива к форсунке будет ухудшаться. Для восстановления подачи топлива необходимо периодически регулировать давление нагнетания.

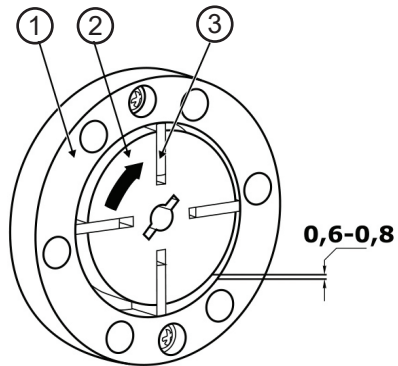


Регулировка производится во время работы тепловой пушки:

1. Снимите пробку (1) с регулировочного винта (3).
2. Поверните регулировочный винт по часовой стрелке, чтобы увеличить давление, или против часовой стрелки, чтобы уменьшить его. Для поворота винта используйте отвертку с плоским лезвием.

Необходимые значения давления нагнетания приведены в таблице технических характеристик.

Для контроля и регулировки давления нагнетания на корпусе воздушного компрессора установлен манометр (2).



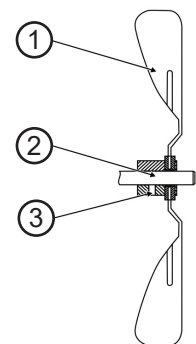
### Компрессор воздушный

1. Корпус ротора
2. Ротор графитовый компрессора
3. Лопасть ротора графитовая

Для работы насос должен быть собран правильно, что поможет избежать падения давления и утечки воздуха.

Четыре графитовых лопасти компрессора установлены в четыре паза ротора, который вращается в статоре по часовой

стрелке. Под действием центробежной силы, лопасти выдвигаются и плотно прилегают к поверхности статора. Для обеспечения нормального давления нагнетания, зазор между статором и ротором должен составлять 0,6-0,8 мм.



### Вентилятор

1. Лопасты вентилятора
2. Вал электродвигателя
3. Фиксирующий болт

Раз в сезон производите очистку лопастей вентилятора от пыли. Для этого снимите вентилятор, промойте в теплой воде, просушите и установите на место. Вентилятор крепится на вал электродвигателя фиксирующим болтом.

## 5. ВОЗМОЖНЫЕ НЕИСПРАВНОСТИ И МЕТОДЫ ИХ УСТРАНЕНИЯ

ПРОБЛЕМА	ВОЗМОЖНАЯ ПРИЧИНА	РЕШЕНИЕ
Тепловая пушка запускается, но вскоре отключается. Индикатор мигает, и на светодиодном дисплее отображается надпись «E1»	<ul style="list-style-type: none"> <li>• Неправильное давление нагнетания</li> <li>• Загрязнен фильтр на входе, на выходе или фильтр для удаления пыли</li> <li>• Загрязнился топливный фильтр</li> <li>• Загрязнилось сопло.</li> <li>• Загрязнилась линза фотоэлемента</li> <li>• Неправильно установлен фотоэлемент</li> <li>• Неисправный фотоэлемент.</li> <li>• Неправильное электрическое соединение между главной печатной платой фотоэлементом</li> </ul>	<ul style="list-style-type: none"> <li>• Отрегулируйте давление нагнетания.</li> <li>• Очистите или замените воздушные фильтры</li> <li>• Очистите или замените топливный фильтр.</li> <li>• Очистите или замените сопло</li> <li>• Очистите или замените фотоэлемент</li> <li>• Отрегулируйте положение фотоэлемента</li> <li>• Замените фотоэлемент.</li> <li>• Проверьте электрические соединения.</li> </ul>
Тепловая пушка не работает, или двигатель запускается на короткое время. Индикатор мигает, и на светодиодном дисплее отображается надпись «E1».	<ul style="list-style-type: none"> <li>• В топливном баке нет топлива</li> <li>• Неправильное давление нагнетания</li> <li>• Двойной электрод разрушен или неправильный зазор</li> <li>• Загрязнился топливный фильтр</li> <li>• Загрязнилось сопло</li> <li>• Влага в топливе или топливном баке</li> <li>• Неправильное электрическое соединение между трансформатором и печатной платой</li> <li>• Высоковольтный провод отсоединен от электрода</li> <li>• Неисправный трансформатор.</li> </ul>	<ul style="list-style-type: none"> <li>• Залейте дизельное топливо в топливный бак</li> <li>• Отрегулируйте давление нагнетания</li> <li>• Очистите, отрегулируйте зазор или замените двойной электрод</li> <li>• Очистите или замените топливный фильтр</li> <li>• Очистите или замените сопло</li> <li>• Промойте топливный бак чистым дизельным топливом</li> <li>• Осмотрите все электрические соединения</li> <li>• Подсоедините высоковольтный провод к электроду</li> <li>• Замените трансформатор.</li> </ul>
Индикатор мигает, и на светодиодном дисплее отображается надпись «E2».	<ul style="list-style-type: none"> <li>• Отказал терморегулятор</li> </ul>	<ul style="list-style-type: none"> <li>• Замените терморегулятор.</li> </ul>

ПРОБЛЕМА	ВОЗМОЖНАЯ ПРИЧИНА	РЕШЕНИЕ
Вентилятор не работает, когда тепловая пушка подключена к источнику питания и выключатель питания установлен в положение « I »	<ul style="list-style-type: none"> <li>В топливном баке нет топлива</li> <li>Неправильное давление нагнетания</li> <li>Двойной электрод разрушен или неправильный зазор</li> <li>Загрязнился топливный фильтр</li> <li>Загрязнилось сопло</li> <li>Влага в топливе или топливном баке</li> <li>Неправильное электрическое соединение между трансформатором и печатной платой</li> <li>Высоковольтный провод отсоединен от электрода.</li> <li>Неисправный трансформатор</li> </ul>	<ul style="list-style-type: none"> <li>Отрегулируйте терморегулятор на более высокое значение.</li> <li>Осмотрите все электрические соединения.</li> </ul>
Неудовлетворительный процесс горения.	<ul style="list-style-type: none"> <li>Пламя выходит за пределы тепловой пушки.</li> <li>Низкая тепловая мощность.</li> </ul>	<ul style="list-style-type: none"> <li>Уменьшите давление нагнетания</li> <li>Увеличьте давление нагнетания</li> </ul>
Индикатор мигает, и на светодиодном дисплее отображается надпись «Е3»	<ul style="list-style-type: none"> <li>От перегрева сработал термостат</li> <li>Не подается питание.</li> <li>Сгорел предохранитель</li> <li>Неправильное электрическое соединение между датчиком температурного предела и печатной платой</li> </ul>	<ul style="list-style-type: none"> <li>Переведите выключатель питания в положение «0» и подождите 10 минут, пока не остынет тепловая пушка</li> <li>Установите выключатель питания обратно в положение «I» (вкл.).</li> <li>Проверьте правильность подсоединения шнура питания, подается ли питание.</li> <li>Проверьте или замените предохранитель.</li> <li>Осмотрите все электрические соединения.</li> </ul>

Наиболее возможные неисправности и методы их устранения

Неисправность	Устройство не включается	Пламя не загорается	Пламя тухнет при горении	Течет топливо	Дым или пыль	Огонь из выходного отверстия	Устранение
Нет сети	■						Убедитесь в том, что устройство подсоединено правильно
Отсутствие напряжения в сети	■						При появлении напряжения включите устройство заново
Низкое напряжение					■	■	Устраните неисправности, вызывающие низкое напряжение
Вентиляционное отверстие забито			■				Прочистите отверстие на крышке топливного бака
Фильтр забит			■		■	■	Проверьте и замените фильтр
Кончилось топливо			■				Заполните топливный бак
Конденсация воды в топливном баке		■			■	■	Промойте топливный бак
Низкое качество топлива					■	■	Промойте топливный бак и наполните его дизельным топливом или керосином
Топливный сливной винт закреплен непрочно				■			Закрепите винт
Другие	■	■	■	■	■	■	Обратитесь к специалистам сервисного обслуживания или поставщику

## 6. ГАРАНТИЙНЫЕ ОБЯЗАТЕЛЬСТВА



**Самостоятельная разборка дизельной тепловой пушки в течение гарантийного срока запрещена.**

Гарантийный срок на изделие составляет — 12 месяцев со дня продажи. Изготовитель гарантирует работоспособность техники в соответствии с требованиями технических условий в течении всего гарантийного срока.

Гарантия распространяется на любые недостатки изделия, вызванные дефектами производства или материалов. Замена неисправных деталей (включая работу по их замене) производится бесплатно. Гарантия действует лишь в случаях, когда эксплуатация и техническое обслуживание осуществлялись в соответствии с указаниями паспорта. Претензии по качеству изделия принимаются только при условии, что недостатки обнаружены и претензии заявлены в течение установленного гарантийного срока. Изделие принимается в ремонт только в чистом и собранном виде.

По всем вопросам, связанным с ремонтом и техническим обслуживанием, обращайтесь в полномочные сервисные центры и мастерские. Техническое освидетельствование техники (дефектация) на предмет установления гарантийного случая производится только в уполномоченной сервисной мастерской.

### Гарантийный ремонт не производится в следующих случаях:

- при отсутствии гарантийного талона;
- гарантийный талон не оформлен соответствующим образом - не принадлежит представленному инструменту, в талоне нет даты продажи или подписи продавца или печати торговой организации.
- по истечению срока гарантии
- при самостоятельном ремонте инструмента вне гарантийной мастерской (нарушены пломбы, сорваны шлицы винтов, корпусных деталей и других элементов конструкции)
- если деталь, которая подлежит замене, является быстроизнашивающейся (щетка ротора, свеча розжига, фильтры, элементы

\* - выявляется диагностикой в сервисном центре

### Гарантийные обстоятельства производителя не распространяются на инструменты:

- с повреждениями или неисправностями, возникшими в результате эксплуатации изделия с нарушениями требований соответствующих разделов паспорта, а также естественного износа узлов и деталей, вызванного интенсивной эксплуатацией техники
- при механическом повреждении изделий
- если у инструмента забиты вентиляционные каналы\*
- нарушение условий хранения - наличие ржавчины, коррозии, загрязнения внутри техники\*, повреждение воздушных магистралей.
- нарушение условий эксплуатации - повреждение электронных компонентов в результате попадания влаги.
- неисправность которого вызвана применением некачественного, не соответствующего сезону топлива.
- засорение топливных форсунок, клапана
- не верный режим работы, не подходящее топливо (прогорание, деформация камеры сгорания)
- неверные действия при отключении тепловой пушки (перегрев камеры сгорания, оплавление внутренних деталей, проводки)
- на все виды работ, выполняемых при периодическом техническом обслуживании инструмента (регулировка, чистка, замена быстроизнашивающихся деталей, материалов и др.)
- на неисправности, возникшие в результате нарушения требований к подготовке и порядку работы, установленных паспортом изделия.

Изготовитель не берет на себя обязательств по гарантийному ремонту и устранению неисправностей, возникших полностью или частично, прямо или косвенно вследствие установки дополнительных деталей, которые не являются разрешенными изготовителем, либо возникших вследствие изменения конструкции.

Ответственность по настоящей гарантии ограничивается указанными в настоящем документе обстоятельствами, если иное не определено законом. Правила безопасности и эффективного использования изделия изложены в паспорте изделия.



**Инструкции, указанные в данном руководстве, не относятся к абсолютно всем ситуациям, которые могут возникнуть. Оператор должен осознавать, что контроль над практической эксплуатацией и соблюдение всех предосторожностей, входит в его непосредственные обязанности.**

#### Расшифровка серийного номера

10DH - Код модели

2023 - Год производства

06 - Месяц производства

0001 - Порядковый номер

10DH/2023/06/0001





г. Хабаровск, ул. Суворова, 73Е  
8 800 222 23 10

Актуальная информация о действующих адресах сервисных центров доступна на нашем сайте:

[www.verton-tools.ru](http://www.verton-tools.ru)

Гарантийный талон дает право на гарантийное обслуживание инструмента выпущенного только под маркой

**VERTON**

## ГАРАНТИЙНЫЙ ТАЛОН

Изделие \_\_\_\_\_

Серийный № \_\_\_\_\_

Дата продажи \_\_\_\_\_

\_\_\_\_\_ *наименование торговой организации*

\_\_\_\_\_ *продавец*

М.П.



При покупке инструмента требуйте у продавца проверки его надлежащего качества и комплектности, а также правильного заполнения гарантийного талона. Заполняются графы: модель, серийный номер, дата продажи, наименование торговой организации. Подпись продавца заверяется печатью. Паспорт изделия получен. С условиями предоставления гарантии ознакомлен, согласен. Товар получен в исправном состоянии, без видимых повреждений, в полной комплектности, проверен в моем присутствии, претензий ко внешнему виду и качеству товара не имею.

\_\_\_\_\_ *подпись покупателя*

Дата приема в ремонт \_\_\_\_\_

Дата приема в ремонт \_\_\_\_\_

Дата выдачи из ремонта \_\_\_\_\_

Дата выдачи из ремонта \_\_\_\_\_

Серв. центр (подпись) \_\_\_\_\_

Серв. центр (подпись) \_\_\_\_\_

### ГАРАНТИЙНЫЙ ТАЛОН №1

Изделие \_\_\_\_\_

Серийный № \_\_\_\_\_

Дата продажи \_\_\_\_\_

\_\_\_\_\_ *заполняет продавец*

\_\_\_\_\_ *наименование торговой организации*

\_\_\_\_\_ *продавец*

М.П.

Дата приема в ремонт \_\_\_\_\_

Дата выдачи из ремонта \_\_\_\_\_

Покупатель (подпись) \_\_\_\_\_

### ГАРАНТИЙНЫЙ ТАЛОН №2

Изделие \_\_\_\_\_

Серийный № \_\_\_\_\_

Дата продажи \_\_\_\_\_

\_\_\_\_\_ *заполняет продавец*

\_\_\_\_\_ *наименование торговой организации*

\_\_\_\_\_ *продавец*

М.П.

Дата приема в ремонт \_\_\_\_\_

Дата выдачи из ремонта \_\_\_\_\_

Покупатель (подпись) \_\_\_\_\_

## ГАРАНТИЙНЫЕ ОБЯЗАТЕЛЬСТВА ИЗГОТОВИТЕЛЯ

### Гарантийный срок на изделия составляет 12 месяцев.

Пожалуйста, ознакомьтесь с настоящими гарантийными обязательствами при покупке техники и проследите за тем, чтобы гарантийный талон был заполнен надлежащим образом торговой организацией. Тщательно проверьте внешний вид изделия. Претензии к внешнему виду и комплектности предъявляйте незамедлительно при приёмке товара от продавца.

- По всем вопросам, связанным с ремонтом и техническим обслуживанием, обращайтесь в уполномоченные сервисные центры и мастерские.

- Техническое освидетельствование техники (дефектация) на предмет установления гарантийного случая производится только в уполномоченной сервисной мастерской.

- Изготовитель гарантирует работоспособность техники в соответствии с требованиями технических условий в течении всего гарантийного срока.

- Гарантия распространяется на любые недостатки изделия, вызванные дефектами производства или материалов. Гарантия действует лишь в случаях, когда эксплуатация и техническое обслуживание осуществлялись в соответствии с указаниями паспорта (руководства по эксплуатации).

- Претензии по качеству изделия принимаются только при условии, что недостатки обнаружены и претензии заявлены в течение установленного гарантийного срока. Изделие принимается в ремонт только в чистом и собранном виде.

### Гарантийный ремонт не производится в следующих случаях\*

- на устройство, которое в течение гарантийного срока выработало полностью моторесурс;

- при отсутствии гарантийного талона;

- гарантийный талон не оформлен соответствующим образом; - не принадлежит представленному инструменту, в талоне нет даты продажи или подписи продавца или печати торговой организации;

- по истечении срока гарантии;

- при самостоятельном вскрытии (попытке вскрытия) или ремонте инструмента вне гарантийной мастерской (нарушены пломбы, сорваны шлицы винтов, корпусных деталей и других элементов конструкции);

- если деталь, которая подлежит замене, является быстроизнашивающейся (щетки, ремни, цепи, шины, свечи, звездочки, фильтры, детали стартерной группы, энергонный тормоз и его детали, пружина сцепления, элементы крепления и натяжения цепи), а также если срок службы детали зависит от регулярного технического обслуживания (смазки, чистки и т.п.).

- при плавлении или повреждении насосной части, разрушении или повреждении керамического сальника насоса и его составляющих, что свидетельствует о работе изделия без воды и/или не герметичности подающей магистрали;

- на устройство с обугленной или оплавленной первичной обмоткой трансформатора\*;

- на все виды работ, выполняемых при периодическом техническом обслуживании инструмента (регулировка, чистка, замена быстроизнашивающихся деталей, материалов и др.);

- на устройство, работавшее с перегрузками (пиление тупой цепью, отсутствие защитного кожуха, длительная работа без перерыва на максимальных оборотах), которые привели к задирам в цилиндро-поршневой группе;

- на неисправности, возникшие в результате нарушения требований к подготовке и порядку работы, установленных паспортом изделия. Например: перегрев изделия, несоблюдение требований к составу и качеству топливной смеси, повлекшего выход из строя поршневой группы (безусловным признаком этого является залегание поршневого кольца и/или наличие царапин и потертостей на внутренней поверхности цилиндра и поверхности поршня, разрушение или плавление опорных подшипников шатуна и поршневого пальца);

- на повреждение кабеля питания, обрезана или повреждена или отсутствует штепсельная вилка;

- при механическом повреждении корпуса;

- на неисправность которая вызвана применением некачественного рабочего инструмента\*.

Производитель не дает гарантии на оснастку, и дополнительные принадлежности (патроны сверлильные, фланцы, гайки, цанги, аккумуляторные батареи, ножи, цепи, свечи, звездочки, фильтры). Изготовитель не берет на себя обязательств по гарантийному ремонту и устранению неисправностей, возникших полностью или частично, прямо или косвенно вследствие установки или замены деталей, либо установки дополнительных деталей, которые не являются разрешенными изготовителем, либо возникших вследствие изменения конструкции.

Ответственность по настоящей гарантии ограничивается указанными в настоящем документе обязательствами, если иное не определено законом. Правила безопасного и эффективного использования изделия изложены в паспорте изделия.

\* — выявляется диагностикой в сервисном центре.

Выполнены работы по устранению неисправностей:

\_\_\_\_\_  
\_\_\_\_\_  
\_\_\_\_\_  
\_\_\_\_\_  
\_\_\_\_\_  
\_\_\_\_\_  
\_\_\_\_\_  
\_\_\_\_\_  
\_\_\_\_\_  
\_\_\_\_\_

М.П. Сервисного центра

Выполнены работы по устранению неисправностей:

\_\_\_\_\_  
\_\_\_\_\_  
\_\_\_\_\_  
\_\_\_\_\_  
\_\_\_\_\_  
\_\_\_\_\_  
\_\_\_\_\_  
\_\_\_\_\_  
\_\_\_\_\_  
\_\_\_\_\_

М.П. Сервисного центра



ООО «Восточная Инструментальная Компания»

**8 800 222 23 10**

Вся дополнительная информация о товаре  
и сервисных центрах на сайте:

**[www.verton-tools.ru](http://www.verton-tools.ru)**

Изготовлено в КНР.