

РУКОВОДСТВО ПО ЭКСПЛУАТАЦИИ

VERTON[®]
AQUA

РЕЛЕ ДАВЛЕНИЯ



МОДЕЛЬ:

PSR/6F (1.4") / PSR/6M (1.4")

СОДЕРЖАНИЕ

1. ОБЛАСТЬ ПРИМЕНЕНИЯ	4
2. ОСНОВНЫЕ ТЕХНИЧЕСКИЕ ХАРАКТЕРИСТИКИ	4
3. ПРИНЦИП ДЕЙСТВИЯ	5
4. УСЛОВИЯ ЭКСПЛУАТАЦИИ	5
5. УКАЗАНИЯ ПО ТЕХНИКЕ БЕЗОПАСНОСТИ	7
6. ПРАВИЛА ХРАНЕНИЯ	7
7. УСЛОВИЯ ГАРАНТИИ	7



Если комплектность упаковки нарушена или запасные части повреждены при транспортировке, обратитесь к своему продавцу.



Технические характеристики и комплект поставки могут быть изменены производителем без предварительного уведомления.

Уважаемый покупатель!

Благодарим Вас за приобретение реле давления Verton PSR/6F (1.4") / PSR/6M (1.4"). При покупке изделия проверьте его на отсутствие механических повреждений, наличие полной комплектности, а так же наличие и правильность оформления гарантийного талона.



Несоблюдение инструкций может привести к травме или повреждению оборудования.

В случае возникновения сложностей или вопросов, связанных с эксплуатацией реле давления, обращайтесь в специализированный сервисный центр. При правильном обращении реле давления будет надежно служить вам долгое время. Внимательно прочитайте Руководство пользователя перед использованием реле давления.

1. ОБЛАСТЬ ПРИМЕНЕНИЯ

Реле давления серии PSR/6F (1.4") / PSR/6M (1.4") используются в системах водоснабжения, насосных станциях и насосах для поддержания нужного давления в автоматическом режиме.

2. ОСНОВНЫЕ ТЕХНИЧЕСКИЕ ХАРАКТЕРИСТИКИ

ХАРАКТЕРИСТИКИ	PSR/6M (1.4")	PSR/6F (1.4")
Напряжение питания, В/Гц	230/50	230/50
Давление включения, бар	1.4	1.1
Давление отключения, бар	2.8	1.8
Тип и размер подключения, дюйм	наружная резьба 1/4	внутренняя резьба 3/8
Степень защиты	IP44	IP44
Температура перекачиваемой жидкости, °С	0-55	0-55
Максимальный ток (пик/норма), А	10/4	10/4
Заводские настройки давления, бар	1.0-2.0, 1.2-2.2, 1.4-2.8, 2.1-3.5, 2.5-4.0, 3.0-4.5, 3.0-5.0, 4.0-6.0	1.0-2.0, 1.2-2.2, 1.4-2.8, 2.1-3.5, 2.5-4.0, 3.0-4.5, 3.0-5.0, 4.0-6.0
Минимальное давления, бар	1	1
Максимальное давление, бар	6	6

3. ПРИНЦИП ДЕЙСТВИЯ

Устройство реле давления PSR/6F (1.4") / PSR/6M (1.4") представляет собой двухконтактное реле коммутации электрических цепей, срабатывающее по давлению воды. Принцип его действия следующий: при небольшом (менее предварительно настроенной величины - давление включения) давлении в системе водоснабжения контакты реле замкнуты, то есть через них проходит электрический ток на насос, которым реле управляет; при превышении давления в системе определенной (предварительно настроенной - давление выключения) величины его контакты размыкаются, разрывая таким образом цепь питания насоса. После подключения и предварительной настройки, реле давления, работает в автоматическом режиме.

4. УСЛОВИЯ ЭКСПЛУАТАЦИИ

Реле давления состоит из корпуса, внутри которого расположена нормально замкнутая контактная группа, управляемая мембраной, соединенной с напорной магистралью. Реле включает насос, когда давление в системе падает ниже давления включения и выключает насос, когда давление в системе превышает давление выключения. Электрическое подсоединение осуществляется следующим образом: к клеммам (4) подключаются провода от электрической сети; к клеммам (3) подключаются провода от насоса. Через клеммы (5) осуществляется подключение заземления.

ВНИМАНИЕ!

Сечение проводов подводящего электрокабеля, должно соответствовать мощности насоса.

ВНИМАНИЕ!

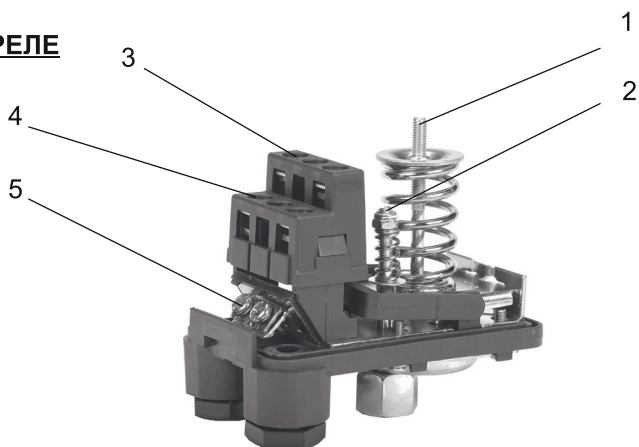
Подключение заземления обязательно.

Регулировка нижнего предела давления осуществляется гайкой (1), фиксирующей положение пружины. Для увеличения нижнего предела, необходимо поворачивать гайку по часовой стрелке. Для того, чтобы уменьшить значение нижнего предела уровня давления - нужно отвернуть гайку против часовой стрелки, тем самым ослабив пружину. Гайка (2) предназначена для регулировки разницы между нижним и верхним пределами давления.

Например:

Если вам необходимо поднять давление отключения насоса до 3,5 бар, оставив давление включения прежним (1,4 бар), поступайте следующим образом. Вращением гайки (1) по часовой стрелке, поднимите давление отключения насоса до требуемой величины, при этом на такую же величину увеличится давление включения насоса. Далее, вращением гайки (2) по часовой стрелке добиваемся того, что давление включения вновь становится равным 1,4 атмосферы.

СХЕМА РЕЛЕ



5. УКАЗАНИЯ ПО ТЕХНИКИ БЕЗОПАСНОСТИ

ВНИМАНИЕ!

Электромонтажные к питающей электросети и заземление должен выполнять квалифицированный специалист, в строгом соответствии с «Правилами технической эксплуатации электроустановок потребителей» и «Правилами техники безопасности при эксплуатации электроустановок потребителей».

Перед проведением любых работ отключите блок автоматики от источника питания.

Удостоверьтесь, что все соединения проводов надежно изолированы от попадания воды. Сечение жил соответствует мощности насоса. Установка автоматического устройства предохранения от утечки тока более 30мА - обязательна.

После остановки насоса система водоснабжения остается под давлением, поэтому перед работами необходимо слить воду.

6. ПРАВИЛА ХРАНЕНИЯ

При длительном бездействии реле давления, а так же в зимний период, хранить реле давления необходимо в сухом, отапливаемом помещении.

7. УСЛОВИЯ ГАРАНТИИ

Срок гарантии на реле давления Verton PSR/6F (1.4") / PSR/6M (1.4") составляет - 12 месяцев со дня продажи при условии эксплуатации в соответствии с настоящим руководством по монтажу и эксплуатации. Гарантийное обслуживание включает в себя бесплатный ремонт или замену оборудования. Сроки ремонта и замены устанавливаются в соответствии с Законом о защите прав потребителей (в действующей редакции).

ГАРАНТИЙНЫЕ ОБЯЗАТЕЛЬСТВА НЕ РАСПРОСТРАНЯЮТСЯ:

- Нарушение требований, изложенных в Инструкции по эксплуатации
- Самостоятельный ремонт, без согласования с Сервисными центрами
- Исправления в гарантийном талоне
- Отсутствие оригинала правильно заполненного гарантийного талона
- Повреждение, перенесение, отсутствие, нечитаемость заводских табличек
- Если нормальная работа может быть восстановлена настройкой, регулировкой, очисткой изделия от пыли и грязи, проведения техобслуживания
- При попадании внутрь посторонних предметов, веществ, жидкостей
- При обнаружении на изделии или внутри него следов ударов, небрежного обращения, естественного износа, постороннего вмешательства (вскрытия), механических, коррозионных и электрических повреждений, самостоятельного изменения конструкции или внешнего вида
- При неполной комплектности, отсутствии технической документации
- При невыполнении требований ГОСТ в сети электропитания
- При возникновении неисправностей вследствие стихийных бедствий, неправильного монтажа и эксплуатации
- Если неисправность возникает при сопряжении с иным оборудованием
- Если неисправность возникла в результате повреждения систем, в составе которых эксплуатируется оборудование
- Во всех перечисленных случаях, сервисный центр оставляет за собой право требовать возмещение расходов, понесенных при диагностике, ремонте и обслуживании оборудования.
- Гарантийное обслуживание не распространяется на предохранители, расходные материалы и уплотнительные прокладки.
- Затраты, связанные с демонтажем и транспортировкой неисправного изделия в период гарантийного срока, покупателю не возмещаются.
- Изготовитель оставляет за собой право вносить в конструкцию реле давления PSR/6F (1.4") / PSR/6M (1.4") конструктивные изменения, не ухудшающие качество изделий.

Расшифровка серийного номера

PSR6F - Код модели

2022 - Год производства

10 - Месяц производства

0001 - Порядковый номер

PSR6F/2022/10/0001



г. Хабаровск, ул. Суворова, 73Е
тел. +7 (4212) 93-00-22

Актуальная информация о действующих адресах
сервисных центров доступна на нашем сайте:

www.verton-tools.ru

Гарантийный талон дает право на гарантийное обслуживание
инструмента выпущенного только под маркой

VERTON

ГАРАНТИЙНЫЙ ТАЛОН

Изделие _____

Серийный № _____

Дата продажи _____

наименование торговой организации

продавец

М.П.



При покупке инструмента требуйте у продавца проверки его надлежащего качества и комплектности, а также правильного заполнения гарантийного талона. Заполняются графы: модель, серийный номер, дата продажи, наименование торговой организации. Подпись продавца заверяется печатью. Паспорт изделия получен. С условиями предоставления гарантии ознакомлен, согласен. Товар получен в исправном состоянии, без видимых повреждений, в полной комплектности, проверен в моем присутствии, претензий ко внешнему виду и качеству товара не имею.

подпись покупателя

Дата приема в ремонт _____

Дата приема в ремонт _____

Дата выдачи из ремонта _____

Дата выдачи из ремонта _____

Серв. центр (подпись) _____

Серв. центр (подпись) _____

ГАРАНТИЙНЫЕ ОБЯЗАТЕЛЬСТВА ИЗГОТОВИТЕЛЯ

Пожалуйста, ознакомьтесь с настоящими гарантийными обязательствами при покупке техники и проследите за тем, чтобы гарантийный талон был заполнен надлежащим образом торговой организацией. Тщательно проверьте внешний вид изделия, а также его комплектность согласно паспорту на изделие. Претензии к внешнему виду и комплектности предъявляйте немедленно при приёмке товара от продавца.

По всем вопросам, связанным с ремонтом и техническим обслуживанием, обращайтесь в уполномоченные сервисные центры и мастерские, указанные в гарантийном талоне.

Техническое освидетельствование техники (дефектация) на предмет установления гарантийного случая производится только в уполномоченной сервисной мастерской. Гарантийный срок на изделия составляет 12 месяцев.

Изготовитель гарантирует работоспособность техники в соответствии с требованиями технических условий в течение всего гарантийного срока.

Гарантия распространяется на любые недостатки изделия, вызванные дефектами производства или материалов. Замена неисправных деталей (включая работу по их замене) производится бесплатно. Гарантия действует лишь в случаях, когда эксплуатация и техническое обслуживание осуществлялись в соответствии с указаниями паспорта. Претензии по качеству изделия принимаются только при условии, что недостатки обнаружены и претензии заявлены в течение установленного гарантийного срока. Изделие принимается в ремонт только в чистом и собранном виде.

Гарантийный ремонт не производится в следующих случаях:

- при отсутствии гарантийного талона;
- гарантийный талон не оформлен соответствующим образом – не принадлежит представителю инструмента, в талоне нет даты продажи или подписи продавца или печати торговой организации;
- по истечении срока гарантии;
- при самостоятельном вскрытии (попытке вскрытия) или ремонте инструмента вне гарантийной мастерской (нарушены пломбы, сорваны шляпки винтов, корпусных деталей и других элементов конструкции);
- если деталь, которая подлежит замене, является быстро-изнашивающейся (шестки, ремни, цепи, шпильки, свечи, звездочки, фильтры, детали статора, лента тормоза, пружина сцепления, элементы крепления и натяжения шпильки), а также если срок службы детали зависит от регулярного технического обслуживания (смазки, чистки и т.п.).

Гарантийные обязательства производителя не распространяются на инструмент:

- с повреждениями или неисправностями, возникшими в результате эксплуатации изделия с нарушениями требований соответствующих разделов паспорта, а также естественного износа узлов и деталей, вызванного интенсивной эксплуатацией техники;
 - если у инструмента забиты вентиляционные каналы продуктами обработки*;
 - при наличии продуктов обработки, ржавчины внутри техники*;
 - при перегрузке или заклинивании (одновременный выход из строя обмоток якоря и статора или обеих обмоток статора)*;
 - на все виды работ, выполняемых при периодическом техническом обслуживании инструмента (регулировка, чистка, замена быстрознашивающихся деталей, материалов и др.);
 - на детали стартерной группы:
 - на неисправности, возникшие в результате нарушения требований к подготовке и порядку работы, установленных паспортом изделия. Например: перегрев изделия, несоблюдение требований к составу и качеству топливной смеси, повлекшего выход из строя поршневой группы (безусловным признаком этого является залегание поршневого кольца и/или наличие царапин и потертостей на внутренней поверхности цилиндра и поверхности поршня, разрушение или оплавление опорных подшипников шатуна и поршневого пальца);
 - при механическом повреждении корпуса;
 - неисправность которого вызвана применением некачественного рабочего инструмента*.
- Производитель не дает гарантию на оснастку, и дополнительные принадлежности (патроны сверлильные, фланцы, гайки, цапги, аккумуляторные батареи, ножи и цепи, свечи, звездочки, фильтры). Изготовитель не берет на себя обязательств по гарантийному ремонту и устранению неисправностей, возникших полностью или частично, прямо или косвенно вследствие установки или замены деталей, либо установкой дополнительных деталей, которые не являются разрешенными изготовителем, либо возникших вследствие изменения конструкции.
- Ответственность по настоящей гарантии ограничивается указанными в настоящем документе обязательствами, если иное не определено законом. Правила безопасного и эффективного использования изделия изложены в паспорте изделия.
- * — выявляется диагностикой в сервисном центре.

Выполнены работы по устранению неисправностей:

М.П. Сервисного центра

Выполнены работы по устранению неисправностей:

М.П. Сервисного центра

ООО «Восточная Инструментальная Компания»

8 800 222 23 10

Вся дополнительная информация о товаре
и сервисных центрах на сайте:

www.verton-tools.ru

Изготовлено в КНР.