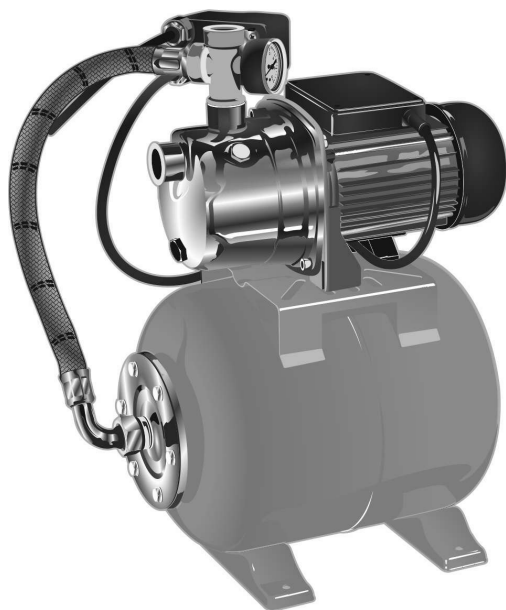


РУКОВОДСТВО ПО ЭКСПЛУАТАЦИИ

VERTÓN[®]
AQUA

НАСОСНАЯ СТАНЦИЯ АВТОМАТИЧЕСКАЯ



МОДЕЛЬ:

PS-600C/900C/1100C

PS-600S/900S/1100S

СОДЕРЖАНИЕ

1. НАЗНАЧЕНИЕ	3
2. КОМПЛЕКТНОСТЬ	4
3. ТЕХНИЧЕСКИЕ ХАРАКТЕРИСТИКИ	5
4. ТЕХНИКА БЕЗОПАСНОСТИ	5
5. УСТАНОВКА И МОНТАЖ	6
6. ЭКСПЛУАТАЦИЯ	10
7. РЕГУЛИРОВКА	10
8. ТРАНСПОРТИРОВКА И ХРАНЕНИЕ	12
9. ОБСЛУЖИВАНИЕ	12
10. ВОЗМОЖНЫЕ НЕИСПРАВНОСТИ И ИХ УСТРАНЕНИЕ	13
11. ГАРАНТИЙНЫЕ ОБЯЗАТЕЛЬСТВА	14



Если комплектность упаковки нарушена или запасные части повреждены при транспортировке, обратитесь к своему продавцу.



Технические характеристики и комплект поставки могут быть изменены производителем без предварительного уведомления.

Уважаемый покупатель!

Благодарим Вас за приобретение насосной станции Verton. При покупке изделия проверьте его на отсутствие механических повреждений, наличие полной комплектности, а также наличие и правильность оформления гарантийного талона.



Несоблюдение инструкций может привести к травме или повреждению оборудования.

В случае возникновения сложностей или вопросов, связанных с эксплуатацией насоса, обращайтесь в специализированный сервисный центр. При правильном обращении насос будет надежно служить вам долгое время. Внимательно прочитайте Руководство пользователя перед использованием насоса.

1. НАЗНАЧЕНИЕ

Насосные станции предназначены для водоснабжения домов, приусадебных участков, садов, подачи чистой (без механических включений типа песок, ил и т.д.) воды из колодца или бака с максимальной температурой +60°C. Так же допускается использовать в качестве насосной станции повышающего давление в стационарном водопроводе при низком напоре на вводе в здание.

Насосная станция не предназначена для подачи питьевой воды, не обеспечивает очистку и фильтрацию воды для питья. Употребление такой воды может быть опасно для здоровья.

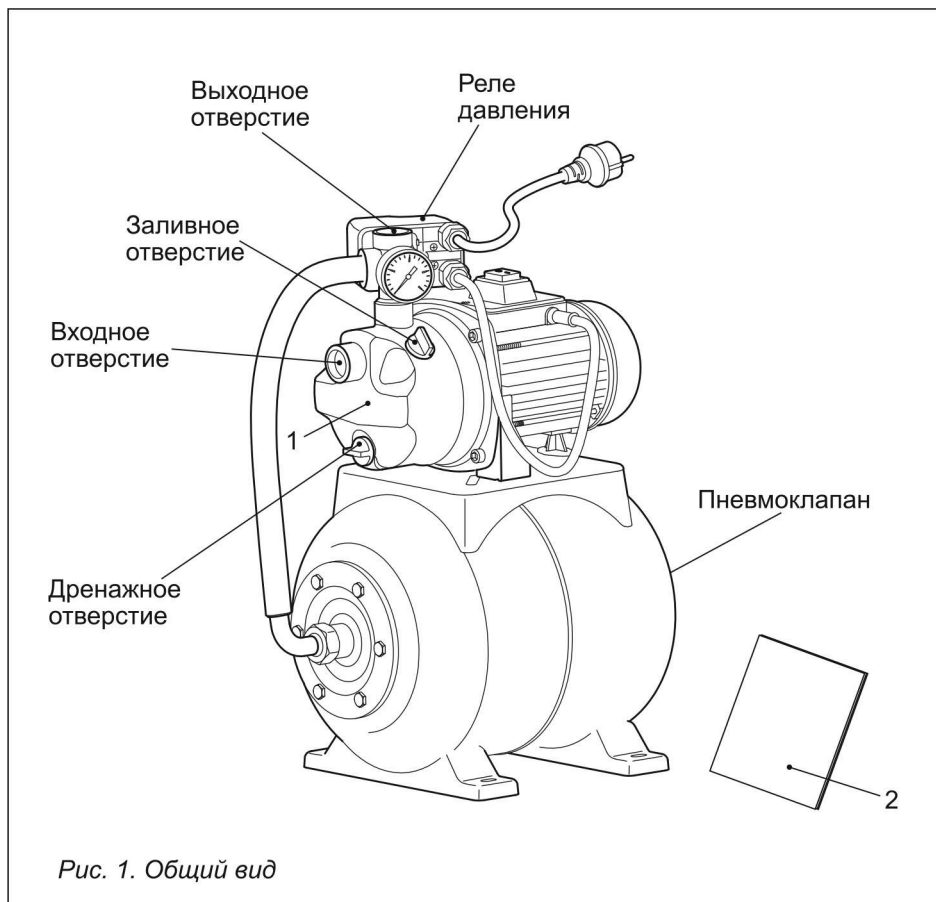
Насосные станции являются самовсасывающими.

Установки водоснабжения насосной станции являются стационарными.

Не предназначена для профессионального коммерческого использования.

2. КОМПЛЕКТНОСТЬ

- 1 — станция насосная;
- 2 — инструкция по монтажу и эксплуатации;
- 3 — упаковка



3. ТЕХНИЧЕСКИЕ ХАРАКТЕРИСТИКИ

ХАРАКТЕРИСТИКИ	PS-600C	PS-900C	PS-1100C	PS-600S	PS-900S	PS-1100S
Объем ресивера, л	20					
Параметры сети, В/Гц	230/50					
Мощность, Вт	600	900	1100	600	900	1100
Глубина всасывания, м	8	8	9	8	8	9
Рабочее давление, бар	3					
Макс. производительность, л/мин	45	50	55	45	50	55
Диаметр шланга, дюйм/мм	1/32					
Макс. подъём, м	40	45	50	40	45	50
Диаметр вход. / выдох. отверстий, дюйм	1					
Макс. температура воды, °С	(0) - (+60)					
Габариты упаковки, см	52.5x27.5x55			52.5x33.5x55.5		
Вес, кг	15.9	17.2	17.9	12.7	14.2	15

4. ТЕХНИКА БЕЗОПАСНОСТИ

Настоящая инструкция содержит основные указания, которые должны соблюдаться при монтаже и эксплуатации. Перед монтажом и пуском в эксплуатацию она обязательно должна быть изучена монтажным и обслуживающим персоналом.

Необходимо выполнять не только те требования по безопасности, которые изложены в этом разделе, но и те, которые имеются в следующих разделах.

При эксплуатации станции необходимо соблюдать следующие правила:

- отключать от сети штепсельной вилкой, при установке её в стационарное положение, при переносе с одного рабочего места на другое, во время перерыва и по окончании работы;

- не допускать натягивания, перекручивания и попадания под различные грузы шнура питания, соприкосновение его с горячими и масляными поверхностями;
- не перегружать станцию;
- не носить станцию за шнур питания;
- хранить станцию в сухом помещении, в недоступном для детей месте;
- Не допускайте эксплуатации станции без заземления.
- электромонтажные работы, установку розетки, предохранителей, их подключение к электрической сети и заземление должен выполнить электрик в строгом соответствии с «Правилами технической эксплуатации электроустановок потребителей» и «Правилами техники безопасности при эксплуатации электроустановок потребителей» (ПТЭ и ПТБ).
- для обеспечения безопасной работы насосной станции необходимо установить автомат — предохранитель не менее 6,5А. В случае использования удлинителя шнура питания сечение провода должно быть не менее 1,5 мм²



ЗАПРЕЩАЕТСЯ включать станцию с не залитой водой насосной всасывающей частью.

ВНИМАНИЕ! Станцию нельзя использовать для перекачки морской воды, горючих и взрывоопасных жидкостей.

При подключении насосной станции к электросети, обязательно используйте устройство защитного отключения (УЗО) с номинальным током утечки не более 30 мА.

5. УСТАНОВКА И МОНТАЖ

5.1. Монтаж

- Место установки должно быть сухим (во время работы станции на корпусе насоса образуется конденсат) проветриваемым и иметь положительную температуру воздуха.
- Всасывающий и напорный трубопроводы устанавливаются на месте.

- При присоединении к стационарным трубопроводам насосную станцию прикрепить к полу.
- Если насосная станция не фиксируется на фундаменте, соединение его со всасывающим и напорным трубопроводами осуществляется через гибкие шланги.
- Всасывающий трубопровод должен быть герметичным, прокладываться с поднимающимся уклоном к насосу.
- На насосную станцию не должна передаваться нагрузка от напряжений и веса трубопроводов.
- При высоте всасывания более 5 м диаметр всасывающего трубопровода должен быть не менее 32 мм.
- Для обеспечения работоспособности насосной станции необходимо иметь вертикальный участок напорного трубопровода высотой не менее 30 см.
- На нижнем конце всасывающего трубопровода установить обратный клапан. При водозаборе из колодцев он должен находиться на 30 см ниже возможного предельно низкого уровня воды.
- Установка насосной станции должна устанавливаться в помещении и иметь доступ для обслуживания.
- Площадка для установки насосной станции должна быть горизонтальной и ровной.
- Перед монтажом станции убедитесь, что гидроаккумулятор закачан воздухом под давлением 1,5-2,0 атм. При меньшем давлении, закачайте обычным автомобильным насосом воздух через пневматический клапан, который находится с обратной стороны гидроаккумулятора.
- Установите станцию на ровной, твёрдой поверхности. Всасывающую трубу/шланг подсоедините к входному отверстию, расположите под углом к входному отверстию, погрузите всасывающую трубу/шланг в воду (расстояние до дна должно быть не менее 0,5 м).



При установке насосной станции должны быть предусмотрены устройства для автоматического отключения насосной станции, если есть вероятность полного опорожнения колодца или бака, отсутствия воды во всасывающем трубопроводе, разгерметизации всасывающего трубопровода.



ВНИМАНИЕ! *Гарантия производителя не распространяется на повреждения, возникшие вследствие работы насосной станции без протока воды.*



Обращайте внимание на герметичность подсоединений недопустим даже небольшой подсос воздуха во всасывающей магистрали.

Для функционирования насосной станции установка обратного клапана во всасывающем трубопроводе обязательна (в комплект поставки не входит).

- Водопроводные трубы должны крепиться на специальных подвесках, чтобы не оказывать давление на корпус насосной станции. Соединение труб друг с другом и с насосом должно быть герметично. Не следует слишком затягивать трубы, чтобы не повредить их при монтаже.
- Диаметр всасывающей трубы/шланга должен быть не меньше, чем диаметр входного отверстия.
- При монтаже всасывающей трубы/шланга необходимо обеспечить непрерывный угол наклона от насосной станции к источнику водозабора не менее 1 градуса к горизонту. Обратные углы не допускаются.
- Присоедините напорный шланг/трубу к выходному отверстию. Наполните водой всасывающую трубу/шланг и насосную часть через заливное отверстие на корпусе насосной станции при помощи воронки. После того, как уровень жидкости поднимется и заполнит насосную часть, вытеснив из неё воздух, закройте заливное отверстие и включите станцию в сеть.



Если вода уходит из насосной части, проверьте герметичность соединения всасывающей трубы/шланга и исправность обратного клапана.

5.2. Подключение к электросети

- Проверьте соответствие напряжения сети. Выполнить защитное заземление.
- Электрические соединения защитить от сырости и расположить так, чтобы они не могли быть затопленными.
- Использовать электрический кабель в соответствии с мощностью двигателя.

5.3. Опасности при несоблюдении рекомендаций по технике безопасности



ВНИМАНИЕ! Несоблюдение правил безопасности может повлечь за собой тяжелые последствия для человека и для оборудования. Несоблюдение указаний по безопасности ведет к потере всяких прав на возмещение ущерба.

- Возможные последствия:
- Поломка насосной станции;
- Возникновение несчастных случаев, вследствие электрического или механического воздействий.

5.4. Рекомендации по технике безопасности при проверке и монтаже

Все проверочные и монтажные работы должны проводиться специалистом, который детально и тщательно изучил инструкцию по монтажу и эксплуатации данной насосной станции. Монтаж и проверка может производиться только при отключенной от сети насосной станции.

Категорически запрещено производить какие-либо проверки при работающей станции.

5.5. Самовольное изменение конструкции и изготовление запасных частей

Любые изменения насосной станции/установки допустимы только после согласования с производителем. Оригинальные запасные части и авторизованные производителем комплектующие служат для обеспечения безопасности и надежности. Применение других запасных частей приводит к тому, что производитель не несет ответственность за возможные последствия.

6. ЭКСПЛУАТАЦИЯ

В процессе эксплуатации насосная станция не требует специального ухода.

Не оставляйте насосную станцию без присмотра включенной в сеть.

В случае отклонений в работе немедленно отключите насосную станцию от сети до устранения неисправностей.



ВНИМАНИЕ! Запрещается эксплуатация насосной станции без воды, а также работа в тупик. Работа насосной станции без воды приводит к разрушению торцевых уплотнений и разгерметизации насосной части.

Работа в тупик (работа без протока воды) приводит к термической деформации и разрушению деталей насоса, заклиниванию. Данные неисправности не покрываются гарантией производителя!

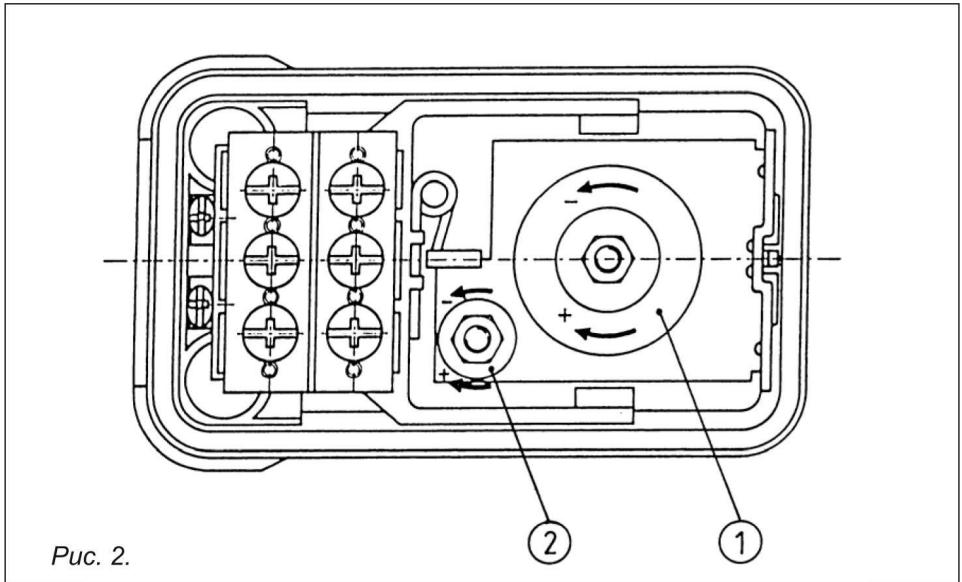
7. РЕГУЛИРОВКА

На заводе реле давления настроено согласно техническим характеристикам насосной станции (см. технические характеристики).

В том случае, если вы хотите изменить настройку насосной станции, регулировка реле давления должна производиться в следующей последовательности:

- Снять крышку реле давления,
- Открыть вентиль на напорном трубопроводе и одно сливное отверстие;
- Установить требуемое давление поворотом гайки (рис. 2).

Это давление выключения вычисляется как сумма статической высоты между местом установки агрегата и самой высокой точкой отбора воды + минимального требуемого давления в самой высокой точке отбора вод (1,5–2,0 атм) + суммы потерь давления в трубопроводах (примерно 0,15–0,2 от разности высот) + разности давлений Δp (1,0–1,5 атм) между давлением включения и выключения.



- Включить агрегат.
- Точку отбора медленно закрыть,
- Проверить давление выключения на манометре и корректировать его, если требуется, поворотом гайки (рис.2, поз.1).
- Давление включения устанавливается регулировочной гайкой (рис.2, поз.2).
- Выключение вручную производится с помощью главного выключателя, Снова надеть крышку реле давления.
- Давление воздуха в мембранном баке должно быть равно давлению включения минус 10% (проверяется при выключенной установке и открытом кране в напорной магистрали).



Выход из строя насосного оборудования по причине установки неверных регулировок не покрывается гарантией производителя.

8. ТРАНСПОРТИРОВКА И ХРАНЕНИЕ



При транспортировке и хранении насосы должны быть надежно защищены от сырости, мороза и механических повреждений.

Насосы хранить при температуре от -10°C до $+50^{\circ}\text{C}$
При относительной влажности не более 70%

9. ОБСЛУЖИВАНИЕ

Перед выполнением работ по обслуживанию и ремонту насосную станцию отключить от сети!

Насосные станции практически не нуждаются в обслуживании. Чтобы гарантировать наивысшую надежность и безопасность работы насосной станции при наименьших затратах, рекомендуется выполнять следующие проверки:

- периодически проверять давление воздуха в мембранном баке;
- проверять утечки через уплотнение насосной станции.

В случае заморозков, из насосной станции должна быть слита вода через дренажное отверстие в днище корпуса насосной станции. Перед длительной остановкой (например, в зимний период) станция должна быть тщательно промыта и высушена. Хранить насосную станцию следует в сухом помещении.

Перед вводом в эксплуатацию проверить свободно ли вращается насос посредством кратковременного его включения и выключения. Затем заполнить гидравлическую часть насосной станции водой.

10. ВОЗМОЖНЫЕ НЕИСПРАВНОСТИ И ИХ УСТРАНЕНИЕ

Неисправности	Возможные причины	Способ устранения
Насосная станция не включается	Отсутствует напряжение сети	Проверьте напряжение сети
Насосная станция не откачивает воду	1. Засорено входное отверстие 2. Перекручен шланг	1. Промойте входное отверстие 2. Устраните изгибы и перекручивание шланга
Насосная станция не выключается	1. Утечка в магистрали 2. Неправильно отрегулировано реле давления	1. Проверить герметичность магистрали 2. Отрегулировать реле давления
Производительность насосной станции не соответствует его техническим характеристикам	1. Засорено входное отверстие 2. Недопустимо высокое содержание посторонних примесей в воде	1. Промойте входное отверстие 2. Произведите чистку насосной станции, при необходимости замените изношенные части

Все виды ремонта и технического обслуживания насосной станции должны производиться квалифицированным персоналом уполномоченных ремонтных мастерских.

Адреса и телефоны ближайших сервисных центров указаны на сайте www.verton-tools.ru

11. ГАРАНТИЙНЫЕ ОБЯЗАТЕЛЬСТВА

Гарантийный срок эксплуатации насоса — 12 месяцев со дня продажи, но не более 36 месяцев с даты изготовления. Неисправности, допущенные по вине изготовителя, в течении гарантийного срока устраняются бесплатно.



Самостоятельная разборка узлов насоса в течение гарантийного срока запрещена.

Гарантия не распространяется на изделия с повреждениями, наступившими в результате их эксплуатации с нарушением требований данного руководства:

- механических повреждений в результате удара, падения и т.п.;
- повреждений в результате воздействия огня, агрессивных веществ;
- работа на пониженном напряжении;
- работа без воды (повреждение уплотнителей, подвижных деталей);
- перекачивание воды с содержанием примесей (песок, ил и т.п.), агрессивных веществ;
- небрежное обращение с насосом при работе и хранении проявлением чего являются трещины, вмятины на наружных поверхностях, сильное загрязнение, коррозия деталей изделия;
- неверное расположение насоса в скважине, колодце, потертости, забоины на корпусе от соприкосновения с твердыми предметами (стенки скважины, дно и т.п.).

Гарантия с насоса снимается в случае:

- внешние механические повреждения корпуса насоса и кабеля питания;
- наличие следов самостоятельной разборки, попытки устранения дефектов покупателем;
- использование насоса не по назначению;
- замена, обрезание штепсельной вилки;
- применение комплектующих, не предусмотренных данным руководством;

- самовольное изменения конструкции;
- появление дефектов, вызванных действием непреодолимой силы (пожар, наводнение, удар молнии и др.).



При отсутствии в гарантийных талонах даты продажи и штампа магазина претензии не принимаются.

Инструкции, указанные в данном руководстве, не относятся к абсолютно всем ситуациям, которые могут возникнуть. Оператор должен осознавать, что контроль над практической эксплуатацией и соблюдение всех предосторожностей, входит в его непосредственные обязанности.

Расшифровка серийного номера

PS600C - Код модели

2022 - Год производства

06 - Месяц производства

0001 - Порядковый номер

PS600C/2022/06/0001



**ВОСТОЧНАЯ
ИНСТРУМЕНТАЛЬНАЯ
КОМПАНИЯ**

г. Хабаровск, ул. Суворова, 73Л
тел. +7 (4212) 93-00-20

Актуальная информация о действующих адресах
сервисных центров доступна на нашем сайте:

www.verton-tools.ru

Гарантийный талон дает право на гарантийное обслуживание
инструмента выпущенного только под маркой

VERTON

ГАРАНТИЙНЫЙ ТАЛОН

Изделие _____

Серийный № _____

Дата продажи _____

наименование торговой организации

продавец

М.П.



При покупке инструмента требуйте у продавца проверки его надлежащего качества и комплектности, а также правильного заполнения гарантийного талона. Заполняются графы: модель, серийный номер, дата продажи, наименование торговой организации. Подпись продавца заверяется печатью. Паспорт изделия получен. С условиями предоставления гарантии ознакомлен, согласен. Товар получен в исправном состоянии, без видимых повреждений, в полной комплектности, проверен в моем присутствии, претензий ко внешнему виду и качеству товара не имею.

подпись покупателя

Дата приема в ремонт _____

Дата приема в ремонт _____

Дата выдачи из ремонта _____

Дата выдачи из ремонта _____

Серв. центр (подпись) _____

Серв. центр (подпись) _____

ГАРАНТИЙНЫЕ ОБЯЗАТЕЛЬСТВА ИЗГОТОВИТЕЛЯ

Пожалуйста, ознакомьтесь с настоящими гарантийными обязательствами при покупке техники и проследите за тем, чтобы гарантийный талон был заполнен надлежащим образом торговой организацией. Тщательно проверьте внешний вид изделия, а также его комплектность согласно паспорту на изделие. Претензии к внешнему виду и комплектности предъявляйте немедленно при приёмке товара от продавца.

По всем вопросам, связанным с ремонтом и техническим обслуживанием, обращайтесь в уполномоченные сервисные центры и мастерские, указанные в гарантийном талоне.

Техническое освидетельствование техники (дефектация) на предмет установления гарантийного случая производится только в уполномоченной сервисной мастерской. Гарантийный срок на изделия составляет 12 месяцев.

Изготовитель гарантирует работоспособность техники в соответствии с требованиями технических условий в течение всего гарантийного срока.

Гарантия распространяется на любые недостатки изделия, вызванные дефектами производства или материалов. Замена неисправных деталей (включая работу по их замене) производится бесплатно. Гарантия действует лишь в случаях, когда эксплуатация и техническое обслуживание осуществлялись в соответствии с указаниями паспорта. Претензии по качеству изделия принимаются только при условии, что недостатки обнаружены и претензии заявлены в течение установленного гарантийного срока. Изделие принимается в ремонт только в чистом и собранном виде.

Гарантийный ремонт не производится в следующих случаях:

- при отсутствии гарантийного талона;
- гарантийный талон не оформлен соответствующим образом - не принадлежит представленному инструменту, в талоне нет даты продажи или подписи продавца или печати торговой организации;
- по истечении срока гарантии;
- при самостоятельном вскрытии (попытке вскрытия) или ремонте инструмента вне гарантийной мастерской (нарушены пломбы, сорваны шлицы винтов, корпусных деталей и других элементов конструкции);
- если деталь, которая подлежит замене, является быстро-изнашивающейся (щетки, ремни, цепи, шины, свечи, звездочки, фильтры, детали статора, лента тормоза, пружина сцепления, элементы крепления и натяжения шины), а также если срок службы детали зависит от регулярного технического обслуживания (смазки, чистки и т.п.).

Гарантийные обязательства производителя не распространяются на инструмент:

- с повреждениями или неисправностями, возникшими в результате эксплуатации изделия с нарушениями требований соответствующих разделов паспорта, а также естественного износа узлов и деталей, вызванного интенсивной эксплуатацией техники;
- если у инструмента забиты вентиляционные каналы продуктами обработки*;
- при наличии продуктов обработки, ржавчины внутри техники*;
- при перегрузке или заклинивании (одновременный выход из строя обмоток якоря и статора или обеих обмоток статора)*;
- на все виды работ, выполняемых при периодическом техническом обслуживании инструмента (регулировка, чистка, замена быстроизнашивающихся деталей, материалов и др.);
- на детали стартерной группы;
- на неисправности, возникшие в результате нарушения требований к подготовке и порядку работы, установленных паспортом изделия. Например: перегрев изделия, несоблюдение требований к составу и качеству топливной смеси, повлекшего выход из строя поршневой группы (безусловным признаком этого является залегание поршневого кольца и/или наличие царапин и потеростей на внутренней поверхности цилиндра и поверхности поршня, разрушение или оплавление опорных подшипников шатуна и поршневого пальца);
- при механическом повреждении корпуса;
- неисправность которого вызвана применением некачественного рабочего инструмента*.

Производитель не дает гарантию на оснастку, и дополнительные принадлежности (патроны сверлильные, фланцы, гайки, цанги, аккумуляторные батареи, ножи и цепи, свечи, звездочки, фильтры). Изготовитель не берет на себя обязательств по гарантийному ремонту и устранению неисправностей, возникших полностью или частично, прямо или косвенно вследствие установки или замены деталей, либо установки дополнительных деталей, которые не являются разрешенными изготовителем, либо возникших вследствие изменения конструкции.

Ответственность по настоящей гарантии ограничивается указанными в настоящем документе обязательствами, если иное не определено законом. Правила безопасного и эффективного использования изделия изложены в паспорте изделия.

* — является диагностикой в сервисном центре.

Выполнены работы по устранению неисправностей:

М.П. Сервисного центра

Выполнены работы по устранению неисправностей:

М.П. Сервисного центра

ООО «Восточная Инструментальная Компания»

8 800 222 23 10

Вся дополнительная информация о товаре
и сервисных центрах на сайте:

www.verton-tools.ru

Изготовлено в КНР.