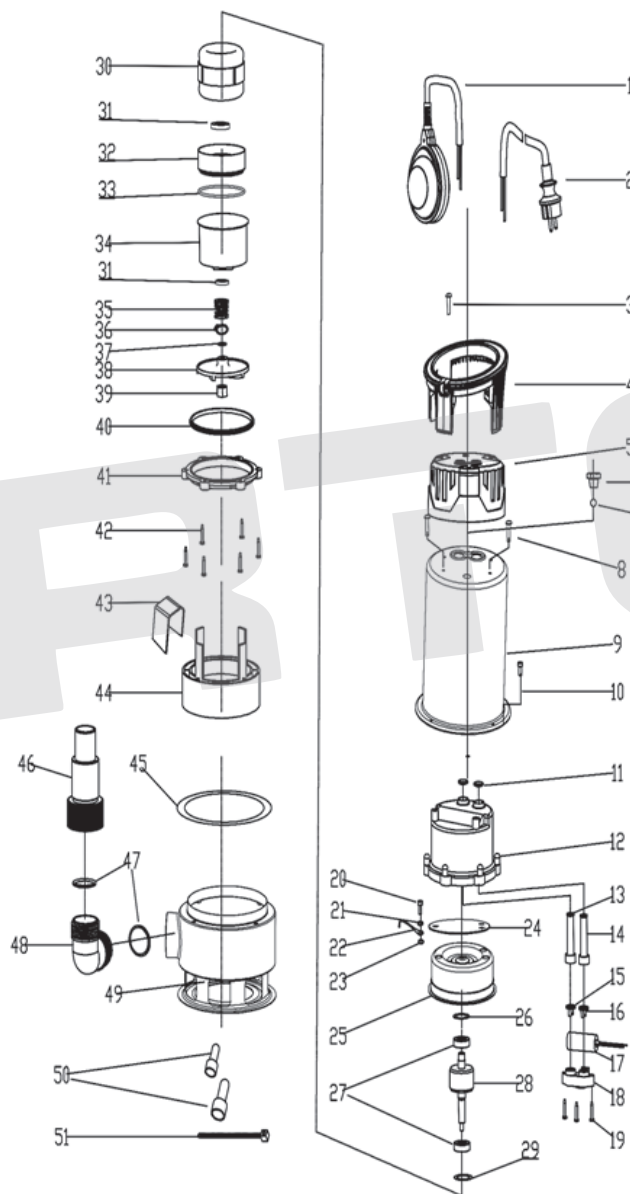


ИЛЛЮСТРИРОВАННЫЙ КАТАЛОГ ЗАПАСНЫХ ЧАСТЕЙ DP-900/35SE

VERTÓN[®]



ИЛЛЮСТРИРОВАННЫЙ КАТАЛОГ ЗАПАСНЫХ ЧАСТЕЙ

DP-900/35SE

VERTÓN®

№	АРТИКУЛ	НАИМЕНОВАНИЕ	КОЛ-ВО
1	01.15051.15052	"Поплавковый выключатель DP900-35SE"	
2	01.15051.15667	Кабель питания для дренажных насосов DP900-35SE	
3	01.15051.15668	Винт крепёжный DP900-35SE	
4	01.15051.15669	Ручка транспортировочная DP900-35SE	
5	01.15051.15053	Крышка корпуса насоса (верхнего) DP900-35SE	
6	01.15051.15670	Резиновый выпускной патрубок DP900-35SE	
7	01.15051.15671	Стальной шарик DP900-35SE	
8	01.15051.15672	Винт крепёжный DP900-35SE	
9	01.15051.15673	Корпус насоса верхний DP900-35SE	
10	01.15051.15674	Винт крепёжный DP900-35SE	
11	01.15051.15054	"Уплотнительное кольцо DP900-35SE"	
12	01.15051.15675	Крышка насоса задняя DP900-35SE	
13	01.15051.15055	Защитная оболочка кабеля DP900-35SE	
14	01.15051.15056	Защитная оболочка кабеля DP900-35SE	
15	01.15051.15057	Уплотнение кабеля DP900-35SE	
16	01.15051.15058	Уплотнение кабеля DP900-35SE	
17	01.15051.15059	Конденсатор DP900-35SE	
18	01.15051.15060	Хомут кабеля DP900-35SE	
19	01.15051.15676	Самонарезающие винты DP900-35SE	
20	01.15051.15677	Самонарезающие винты DP900-35SE	
21	01.15051.15678	Шайба пружинная DP900-35SE	
22	01.15051.15679	Контакт заземления DP900-35SE	
23	01.15051.15680	Шайба зубчатая DP900-35SE	
24	01.15051.15681	Защитная пластина DP900-35SE	

25			
26			
27			
28			
29			
30	01.15051.15061	Двигатель в сборе DP900-35SE	
31			
32			
33			
34			
35			
36			
37	01.15051.15682	Шайба плоская DP900-35SE	
38	01.15051.15062	Рабочее колесо (крыльчатка) DP900-35SE	
39	01.15051.15064	Стопорная гайка DP900-35SE	
40	01.15051.15063	Уплотнительное кольцо DP900-35SE	
41	01.15051.15065	Прижимное кольцо DP900-35SE	
42	01.15051.15683	Самонарезающие винты DP900-35SE	
43	01.15051.15684	Заземление DP900-35SE	
44	01.15051.15685	Соединительное кольцо DP900-35SE	
45	01.15051.15686	Уплотнительное кольцо DP900-35SE	
46	01.15051.15066	Патрубок прямой DP900-35SE	
47	01.15051.15687	Уплотнительное кольцо патрубка DP900-35SE	
48	01.15051.15688	Патрубок на 90 ° DP900-35SE	
49	01.15051.15067	Корпус насоса нижний DP900-35SE	
50	01.15051.15689	Колпачок для проводки (маленький) DP900-35SE	
51	01.15051.15690	Кабельная стяжка DP900-35SE	