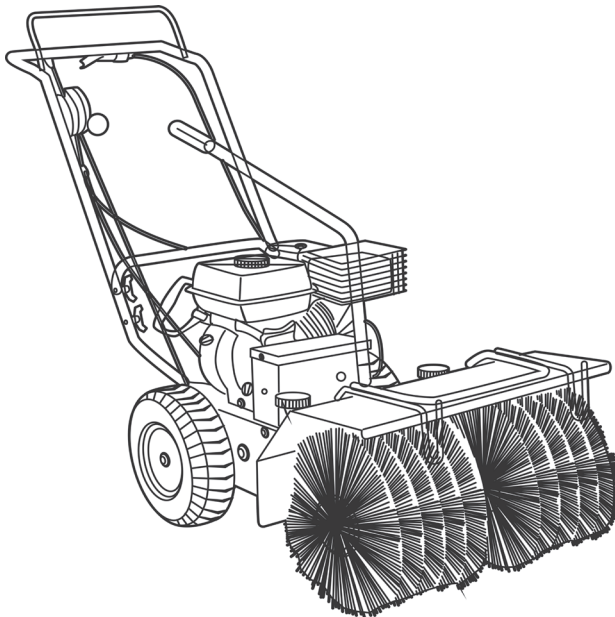


РУКОВОДСТВО ПО ЭКСПЛУАТАЦИИ

VERTÓN[®]
ICE 

ПОДМЕТАЛЬНАЯ МАШИНА



МОДЕЛЬ
SW-762

СОДЕРЖАНИЕ

1. Технические характеристики	3
2. Знаки безопасности, управления и информации	4
3. Основные понятия и определения	5
4. Использование по назначению	5
5. Общие правила безопасности	6
6. Требования техники безопасности во время эксплуатации	8
7. Основные узлы и органы управления	10
8. Комплектность устройства	11
9. Сборка	11
10. Подготовка к работе и эксплуатация	12
11. Хранение и транспортирование, реализация и утилизация	21
12. Техническое обслуживание	24
13. Поиск и устранение неисправностей	32
14. Гарантийные обстоятельства	34



Если комплектность упаковки нарушена или запасные части повреждены при транспортировке, обратитесь к своему продавцу.



Производитель оставляет за собой право вносить изменения в комплектацию, дизайн, функциональные возможности изделий, в том числе техническое и программное обеспечение без предварительного уведомления потребителя.

Уважаемый покупатель!

Благодарим Вас за приобретение подметальной машины Verton Ice.

При покупке изделия проверьте его на отсутствие механических повреждений, наличие полной комплектности, а также наличие и правильность оформления гарантийного талона.

1. ТЕХНИЧЕСКИЕ ХАРАКТЕРИСТИКИ

ХАРАКТЕРИСТИКИ	SW-762
Мощность двигателя, кВт/л.с.	4,8/ 6,5
Объем двигателя, см ³	196
Объем топливного бака, л.	3,5
Объем картера, л.	0,6
Тип масла в картере двигателя	SAE30 / SAE5W30 / SAE10W40
Тип запуска двигателя	ручной
Количество передач	4F/2R
Датчик уровня масла	Есть
Угол поворота ковша, °	19
Диаметр щетки, мм	420
Ширина щетки, мм	620
Размер ковша, мм	620
Тип хода	колеса
Размер колес, дюйм	13x4.1-6
Габариты упаковки, мм	1000x630x635
Вес брутто / нетто, кг	70/80

Таблица 1

2. ЗНАКИ БЕЗОПАСНОСТИ, УПРАВЛЕНИЯ И ИНФОРМАЦИИ

Знаки безопасности, управления и информации размещены на устройстве в виде наклеек либо нанесены рельефно на корпусе.

Таблица 2

	Запрещается эксплуатация в закрытых помещениях без хорошей вентиляции		Предупреждение! Опасность!
	Вращающиеся детали/опасность получения травмы		Посторонние люди, дети и животные должны находиться на безопасном расстоянии вне рабочей зоны. Запрещается находиться ближе 15 м от работающей машины
	Внимание! Горячая поверхность. Не прикасаться		Выбрасываемые объекты/опасность получения травмы. Никогда не направляйте щетку/разгрузочный желоб в сторону посторонних лиц
	Пожароопасно. Легковоспламеняющиеся вещества		Выхлопные газы содержат угарный газ (СО), опасный для вашего здоровья
	Отсоедините провод свечи зажигания и обратитесь к технической литературе перед проведением ремонта или технического обслуживания		При работе с машиной надевайте защитные очки, наушники, надевайте защитную каску, если есть опасность падения предметов и ушиба головы
	Прочтите инструкцию по эксплуатации перед началом работы		Носите прочную обувь на нескользящей подошве
	Медленно		Быстро

3. ОСНОВНЫЕ ПОНЯТИЯ И ОПРЕДЕЛЕНИЯ

Мощность максимальная — наибольшая мощность, развиваемая устройством при номинальных условиях эксплуатации и используемая периодически в течение ограниченного времени.

Уровень вибрации — уровень механических колебаний, оказывающих ощутимое влияние на человека (точное определение см. Гост ИСО 8041-2006).

Уровень звукового давления зависит от расстояния между слушателем и источником шума (точное определение см. Гост 30691-2001).

Уровень звуковой мощности характеризует уровень шума в его источнике и является постоянной для данного оборудования величиной (точное определение см. Гост 30691-2001).



ПРИМЕЧАНИЕ! Термины и определения технических характеристик приведены в соответствии с ГОСТ Р МЭК 60974-1-2012.

4. ИСПОЛЬЗОВАНИЕ ПО НАЗНАЧЕНИЮ

Машина подметально-уборочная (далее по тексту машина или устройство) предназначена для непрофессионального использования, т.е. для использования в личных целях для уборки придомовых территорий. Может использоваться для уборки территорий от пыли, мусора и снега, с соблюдением всех требований Руководства по эксплуатации.



ВНИМАНИЕ! Использование машины в любых других целях, не предусмотренных настоящим руководством, является нарушением условий безопасной эксплуатации и прекращает действие гарантийных обязательств поставщика. Производитель и поставщик не несут ответственности за повреждения, возникшие вследствие использования машины не по назначению. Выход из строя машины при использовании не по назначению не являются гарантийным случаем.



Машина сконструирована таким образом, что она безопасна и надежна, если эксплуатируется в соответствии с инструкциями. Прежде чем приступить к эксплуатации машины прочтите и усвойте Руководство по эксплуатации. Если Вы этого не сделаете, результатом может явиться травма или повреждение машины.



ВНИМАНИЕ! Используйте для ремонта и обслуживания расходные материалы, рекомендованные заводом изготовителем и оригинальные запасные части. Использование не рекомендованных расходных материалов, не оригинальных запчастей лишает Вас права на гарантийное обслуживание машины.

5. ОБЩИЕ ПРАВИЛА БЕЗОПАСНОСТИ

Внимательно прочтите данное руководство. Ознакомьтесь с машиной прежде, чем приступать к эксплуатации. Ознакомьтесь с работой органов управления. Знайте, что делать в экстренных ситуациях. Обратите особое внимание на информацию, которой предшествуют следующие заголовки:



ПРЕДУПРЕЖДЕНИЕ! Невыполнение требования инструкции может привести к смертельному исходу или получению серьезных травм.

ОСТОРОЖНО! Невыполнение требования инструкции может привести к получению травм средней тяжести

ВНИМАНИЕ! Невыполнение требования инструкции приведет к повреждению изделия.

ПРИМЕЧАНИЕ! Указывает на информацию, которая будет полезна при эксплуатации изделия

1. Прежде чем начать работу в первый раз, получите инструктаж продавца или специалиста, как следует правильно обращаться с машиной, при необходимости пройдите курс обучения.
2. Несовершеннолетние лица к работе с машиной не допускаются за исключением лиц старше 16 лет, проходящих обучение под надзором.

6

3. Эксплуатируйте машину в хорошем физическом и психическом состоянии. Не пользуйтесь устройством в болезненном или утомленном состоянии, или под воздействием каких-либо веществ, медицинских препаратов, способных оказать влияние на зрение, физическое и психическое состояние.



ПРЕДУПРЕЖДЕНИЕ! Не работайте с машиной в состоянии алкогольного или наркотического опьянения или после употребления сильно действующих лекарств

4. Работайте только в дневное время или при хорошем искусственном освещении.
5. Машину разрешается передавать или давать во временное пользование (напрокат) только тем лицам, которые хорошо знакомы с данной моделью и обучены обращаться с ней. При этом обязательно должно прилагаться руководство по эксплуатации.
6. Не начинайте работать, не подготовив рабочую зону и не определив беспрепятственный путь на случай эвакуации.
7. Не рекомендуется работать машиной в одиночку. Позаботьтесь о том, чтобы во время работы оператора на расстоянии слышимости кто-то находился, на случай если Вам понадобится помощь



ПРЕДУПРЕЖДЕНИЕ! При неблагоприятной погоде (дождь, снег, лед, ветер, град) рекомендуется отложить проведение работ – существует повышенная опасность несчастного случая!

8. Посторонние люди, дети и животные должны находиться на безопасном расстоянии вне рабочей зоны. Запрещается находиться ближе 15 м от работающей машины.
9. Проверяйте машину перед работой, чтобы убедиться, что все рукоятки, крепления и предохранительные приспособления находятся на месте и в исправном состоянии.
10. Храните устройство в закрытом месте, недоступном для детей.
11. Работайте в плотно облегающей одежде. Не носите широкую одежду и украшения, так как они могут попасть в движущиеся части машины.

7

12. Наденьте прочные защитные перчатки. Перчатки снижают передачу вибрации на ваши руки. Продолжительное воздействие вибрации может вызвать онемение пальцев и другие болезни.
13. Носите прочную обувь на не скользящей подошве для большей устойчивости. Не работайте с агрегатом босиком или в открытых сандалиях.
14. Всегда используйте защитные очки при работе.
15. Во избежание повреждения органов слуха рекомендуется во время работы с машиной использовать защитные наушники.
16. Не вносите изменения в конструкцию устройства. Производитель и поставщик снимает с себя ответственность за возникшие в результате этого последствия (травмы и повреждения изделия).

6. ТРЕБОВАНИЯ ТЕХНИКИ БЕЗОПАСНОСТИ ВО ВРЕМЯ ЭКСПЛУАТАЦИИ

Пожарная безопасность

1. Топливо является легко воспламеняемым и взрывоопасным веществом. Не курите, не допускайте наличия искр и пламени в зоне хранения топлива и при заправке двигателя. Перед заправкой заглушите двигатель и убедитесь в том, что он остыл.
2. Не запускайте двигатель при наличии запаха топлива.
3. Не работайте с машиной, если топливо было пролито во время заправки. Перед запуском тщательно протрите поверхности двигателя от случайно пролитого топлива.

Электрическая безопасность

1. Не запускайте двигатель, когда неисправность системы зажигания вызывает пробой и искрение

Физическая безопасность (травмы)

1. Всегда твердо стойте на земле, не теряйте равновесия. Перед началом работы осмотритесь, нет ли на вашем участке препятствий, о которые вы можете споткнуться и упасть.

2. Держите машину двумя руками.
3. Следите, чтобы ноги/руки не располагались вблизи рабочих органов.
4. Всегда сохраняйте безопасную дистанцию относительно других людей, которые работают вместе с вами.
5. Соблюдайте особую осторожность, когда вы меняете направление движения.
6. Не дотрагивайтесь до горячего глушителя и ребер цилиндра, так как это может привести к серьезным ожогам.
7. Все работы по техническому обслуживанию и ремонту проводить при выключенном двигателе.
8. Во избежание случайного запуска двигателя, перед выполнением работ по техническому обслуживанию отсоедините аккумуляторную батарею.

Техническая безопасность (устройство)

1. Не работайте с машиной, если ребра цилиндра и глушитель загрязнены.
2. Перед включением двигателя следите за тем, чтобы рабочие органы машины не соприкасались с посторонними предметами.

Химическая безопасность

1. Избегайте контакта с топливом. Возможно раздражение кожных покровов, слизистой оболочки глаз, верхних дыхательных путей, или аллергические реакции при индивидуальной непереносимости. Частый контакт с топливом может привести к острым воспалениям и хроническим экземам.
2. Никогда не вдыхайте выхлопные газы. Выхлопные газы содержат угарный газ, который не имеет цвета и запаха, и является очень ядовитым. Попадание угарного газа в органы дыхания может привести к потере сознания или к смерти.
3. Никогда не запускайте двигатель внутри помещения или в плохо проветриваемых местах.

Экологическая безопасность

Помните о необходимости охраны окружающей среды и экологии. Прежде чем слить какие-либо жидкости, выясните правильный способ их утилизации.

Соблюдайте правила охраны окружающей среды при утилизации моторного масла, топлива и фильтров.

7. ОСНОВНЫЕ УЗЛЫ И ОРГАНЫ УПРАВЛЕНИЯ



- | | |
|-------------------------------|------------------------|
| 1. Рычаг привода хода | 6. Винт регулировки |
| 2. Рычаг привода щетки | высоты подъема опоры |
| 3. Рычаг переключения передач | дополнительного колеса |
| 4. Рычаг поворота щетки | 7. Щетка |
| 5. Двигатель | 8. Колесо |

10

8. КОМПЛЕКТНОСТЬ УСТРОЙСТВА

1. Устройство с верхней частью рукоятки - 1 шт.
2. Руководство по эксплуатации - 1 шт.
3. Рычаг поворота щетки - 1 шт.
4. Нижняя часть рукоятки - 1 шт.
5. Крышка топливного бака - 1 шт.
6. Крепеж рукоятки - 1 ком.
7. Ключ свечной с воротком - 1 шт.

9. СБОРКА

Для установки рукоятки совместите верхнюю и нижнюю часть рукоятки и закрепите их через шайбы двумя болтами M8×40 на правой стороне (рис. 1). Установите трос привода колес.

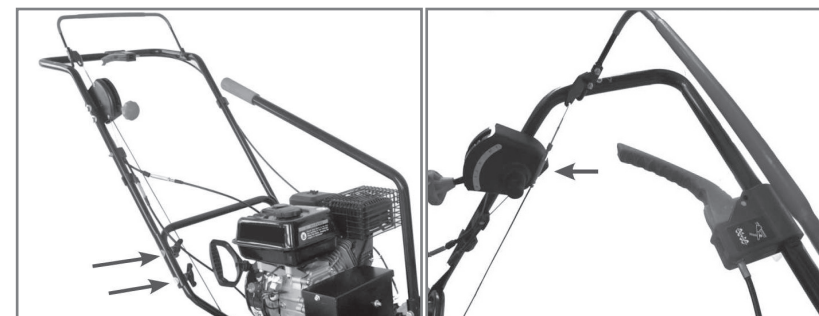


Рис. 1 Установка рукоятки

Установка рукоятки. Установите рычаг поворота щетки (Рис. 2) и закрепите его болтом.

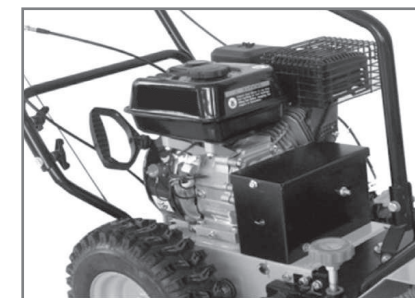


Рис. 2 Установка рычага поворота щетки

11

10. ПОДГОТОВКА К РАБОТЕ И ЭКСПЛУАТАЦИЯ

Контроль давления в шинах

Перед началом работы обязательно проверьте давление в шинах, при необходимости, произведите корректировку. Давление в шинах должно быть одинаковым. Рекомендуемое давление 1,5 кг/см². Не превышайте максимальное давление в шинах, указанное на боковой стороне шины.



ВНИМАНИЕ! Эксплуатация машины с неодинаковым давлением воздуха в шинах приведет к перекосу машины и уведу её в сторону. Работа со спущенными шинами приведет к преждевременному выходу шин из строя.

Топливо

Используйте неэтилированный бензин, с октановым числом 92. Никогда не используйте старый или загрязненный бензин или смесь масла и бензина.

Бензин является легко воспламеняемым и взрывоопасным веществом.

Заливайте топливо в хорошо проветриваемом помещении при выключенном двигателе.



ОСТОРОЖНО! Не курите, не допускайте наличия искр и пламени в зоне хранения топлива и при заправке двигателя.

Не допускайте переполнения топливного бака. После заправки убедитесь, что крышка бака надежно закрыта. Не разливайте топливо при заправке двигателя. Если вы разлили топливо, тщательно протрите двигатель и детали устройства перед запуском.

Избегайте контакта топлива с кожей, не вдыхайте пары топлива. Избегайте попадания грязи или воды в топливный бак. Держите в чистоте сетчатый фильтр топливного бака. Храните топливо в недоступном для детей месте.



ВНИМАНИЕ! Выход из строя двигателя по причине использования некачественного или старого топлива не является гарантийным случаем.



ВНИМАНИЕ! Храните топливо в специально предназначенных для этой цели емкостях. Запрещается использовать для хранения канистры из пищевого пластика.



ВНИМАНИЕ! Заправка топливом проводится при заглушенном двигателе и в местах с хорошим проветриванием.

Не заполняйте топливный бак полностью. Заливайте топливо в топливный бак до уровня примерно на 25 мм ниже верхнего края заливной горловины, чтобы оставить пространство для теплового расширения топлива. Максимальный уровень топлива показан на Рис.3.



Рис. 3 Максимальный уровень топлива

Моторное масло



ВНИМАНИЕ! Устройство поставляется с завода без масла в картере двигателя. Перед запуском в работу необходимо залить необходимое количество чистого моторного масла для четырехтактных бензиновых двигателей.



ВНИМАНИЕ! Каждый раз перед запуском двигателя необходимо проверять уровень масла в картере, при необходимости доливать. Моторное масло является важным фактором, влияющим на срок службы двигателя. Необходимо своевременно производить замену масла в картере.



ВНИМАНИЕ! Нельзя применять масло для двухтактных двигателей.

Рекомендуется применять моторное масло для четырехтактного бензинового двигателя категории SJ и выше по системе классификации API. Вязкость масла по классификации SAE выбирается в зависимости от температуры окружающего воздуха, при которой будет работать двигатель. При выборе вязкости масла пользуйтесь таблицей, показанной на Рис. 4



ПРИМЕЧАНИЕ! Для двигателя машины Verton при температуре наружного воздуха выше +5°C рекомендуется применять масло Verton SAE30. При температуре наружного воздуха ниже +5°C рекомендуется применять масло Verton SAE 5W30 (допускается приме-

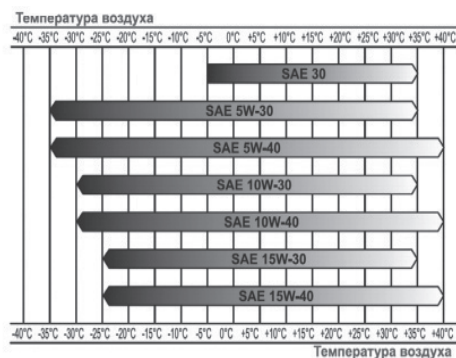


Рис. 4 Таблица выбора моторного масла

нение масла Verton SAE 10W40). Допускается применение масла других производителей, соответствующего категории SJ и выше по классификации API и соответствующего вязкости масла по классификации SAE в зависимости от температуры окружающего воздуха.



ВНИМАНИЕ! Несвоевременная замена масла, работа на масле, отработавшем свой ресурс, работа на постоянно пониженном уровне масла, работа на масле не соответствующем температуре окружающей среды приведет к выходу из строя двигателя снегоотбрасывателя, и не подлежит ремонту по гарантии.

ВНИМАНИЕ! При запуске нового двигателя первая замена масла производится через 5 часов работы двигателя. Вторая замена масла через 25 часов работы двигателя. Все последующие замены масла производятся через каждые 50 часов работы двигателя.

Перед запуском двигателя необходимо проверить уровень масла в картере (Рис. 5).



ВНИМАНИЕ! Проверка уровня масла в картере производится на неработающем двигателе. Если двигатель перед этим работал, после остановки дайте двигателю постоять в течение примерно 5 мин.

1. Установите машину на ровной горизонтальной поверхности.
2. Выкручивайте крышку-щуп маслозаливной горловины и извлеките ее.
3. Протрите щуп насухо и вставьте в отверстие горловины, не закручивая.
4. Аккуратно вытащите щуп и осмотрите его. Уровень масла должен соответствовать верхней отметке на щупе. При недостаточном уровне масла в картере необходимо долить чистое масло до верхней отметки на щупе (что соответствует нижней кромке заливного отверстия). После окончательной проверки, плотно закрутите крышку-щуп.

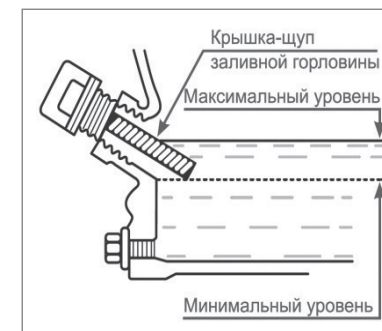


Рис. 5 Уровень масла в картере

Заправка маслом нового двигателя

1. Установите машину на ровной горизонтальной поверхности.
2. Выкрутите крышку-щуп маслозаливной горловины и извлеките ее.
3. Залейте необходимый объем масла рекомендованной категории и вязкости, соответствующей температуре окружающего воздуха.
4. Установите крышку-щуп в горловину картера, не закручивая ее.
5. Аккуратно вытащите щуп и осмотрите его. Уровень масла должен соответствовать верхней отметке на щупе.
6. Установите крышку-щуп в маслозаливную горловину, и плотно закрутите ее.

Запуск двигателя

Основные узлы и органы управления двигателем приведены на Рис.6



ВНИМАНИЕ! Перед каждым запуском двигателя обязательно проверьте уровень масла в картере.

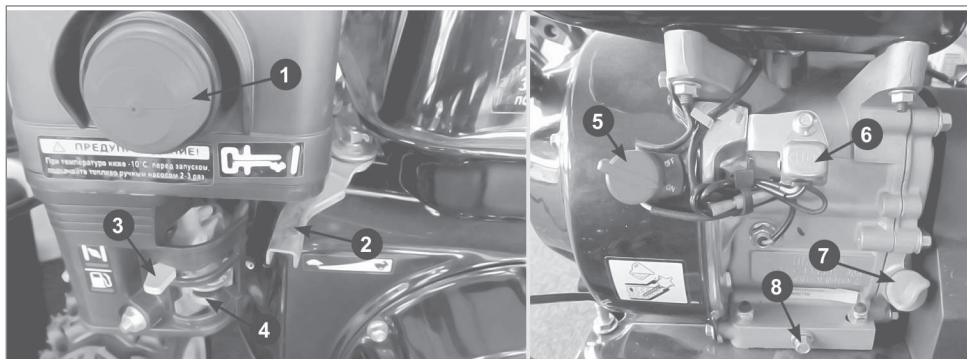


Рис. 6 Основные узлы и органы управления двигателем

1. Праймер 2. Рычаг газа 3. Рычаг воздушной заслонки 4. Рычаг топливного крана
5. Выключатель зажигания 6. Датчик уровня масла 7. Крышка маслосливной горловины
8. Сливной болт

Для запуска двигателя необходимо сделать следующее:

1. Откройте топливный кран, переместив рычаг топливного крана 4 (Рис. 6) в рабочее положение (ON).
2. При запуске двигателя закройте воздушную заслонку карбюратора рычагом 3 (Рис. 6).
3. Установите рычаг газа 2 (Рис. 6) в среднее положение.
4. Нажмите на праймер подкачки топлива 1 (Рис. 6) три раза. При запуске теплого двигателя праймер нажимать не надо.
5. Установите выключатель 5 (Рис. 6) в положение ON (Вкл).
6. Проверните коленчатый вал двигателя ручным стартером, пока не почувствуете сопротивление, затем медленно опустите ручку стартера вниз. Снова медленно потяните за ручку стартера, пока не почувствуете, что стартер вошел в зацепление с маховиком, после чего, резко и с усилием потяните за ручку стартера и запустите двигатель. При необходимости повторите.
7. По мере прогрева двигателя постепенно открывайте воздушную заслонку. Прогрев двигателя в зависимости от температуры окружающего воздуха занимает около 1 минуты.



ВНИМАНИЕ! При запуске не вытягивайте шнур стартера до конца. Не бросайте ручку стартера, когда она находится в верхнем положении, опасность повреждения деталей стартера. Невыполнение этих требований, а также невыполнение п.6 приведет к поломке стартера, что не будет являться гарантийным случаем.

Обкатка

Первые 5 часов работы машины являются временем, в течение которого происходит приработка деталей друг к другу, поэтому на этот период соблюдайте следующие требования:

1. Не перегружайте двигатель машины длительной непрерывной работой на максимальных оборотах коленчатого вала.
2. После обкатки обязательно замените масло в картере двигателя. Масло лучше всего сливать пока двигатель еще не остыл после работы. В этом случае масло сольется более полно и быстро.



ВНИМАНИЕ! Запрещается проводить обкатку двигателя машины на холостых оборотах.

Остановка двигателя

Переведите двигатель в режим холостого хода и дайте ему поработать без нагрузки в течение 1 минуты. Выключатель зажигания поверните в положение OFF (ВЫКЛ). Закройте топливный кран.



ВНИМАНИЕ! После остановки двигателя обязательно закройте топливный кран на карбюраторе, для того, чтобы топливо из бака не перетекло в двигатель. При длительном перерыве в работе ослабьте давление на подметальную щетку, для того, чтобы щетина щетки не деформировалась.

Подготовка к эксплуатации двигателя в зимнее время

Эксплуатация двигателя при отрицательных температурах связана с тяжелым пуском, повышенным износом деталей и, как следствие, риском выхода из строя. Для предотвращения этого и во избежание затрат на ремонт рекомендуется провести ряд следующих подготовительных мероприятий:

1. Выработать полностью старое топливо, остатки слить через сливное отверстие в нижней части поплавковой камеры карбюратора.
2. Произвести очистку фильтра-отстойника.
3. Проверить свечу зажигания. Если имеются повреждения, либо на керамическом корпусе наружной части есть коричневый налет необходимо заменить ее на новую.
4. Проверить воздушный фильтр, при необходимости заменить его.
5. Проверить масло, при необходимости заменить его на соответствующее сезону.
6. В топливный бак залить свежий высококачественный бензин

Устойчивый (успешный) запуск двигателя гарантирован при температуре окружающей среды выше -5°C при отсутствии неисправностей. При температуре ниже -5°C запуск двигателя возможен при следующих дополнительных условиях:

1. Двигатель или устройство, на котором установлен двигатель, перед запуском хранился в теплом помещении при температуре не ниже $+5^{\circ}\text{C}$.
2. Запуск двигателя производит физически крепкий и здоровый человек.

При возникновении трудностей при запуске:

— Попробуйте подогреть картер/цилиндр двигателя (не использовать открытый огонь).

— Выкрутите свечу зажигания, возможно она залита топливом. Просушите свечу, попробуйте её нагреть: с теплой свечой двигатель запустится быстрее.

Правила работы подметально-уборочной машины



ПРЕДУПРЕЖДЕНИЕ! *Запрещается использовать машину для уборки автомобильных дорог.*



ВНИМАНИЕ! *Перед началом работы проверьте работу рычагов включения хода и привода вращения щетки (шнека снегоотбрасывателя). Включение хода и вращение щетки (шнека) должно происходить только при полностью нажатых рычагах.*

Если при включении двигателя начинает двигаться машина или вращаться щетка (шнек), значит тросы привода хода и щетки (шнека) слишком короткие. Если при нажатии на рычаги отсутствует движение машины или вращение шнека, значит тросы слишком длинные. В любом случае необходимо выключить двигатель и отрегулировать длину тросов привода хода и шнека.

Для изменения скорости и направления движения машины используйте рычаг переключения передач.



ВНИМАНИЕ! *Перед переключением передач отпускайте рычаги привода хода и щетки (1,2). Невыполнение данного требования может привести к поломке машины.*

Для переключения передачи выведите рычаг переключения передач из паза фиксации передачи на панели. Затем плавно переместите рычаг в паз фиксации выбранной передачи.

Чтобы включить передачу переднего хода, установите рычаг переключения передач в одно из положений переднего хода в зависимости от нагрузки.

Чтобы машина двигалась задним ходом, переведите рычаг переключения передач в первое или второе положение заднего хода и нажмите рычаг привода хода.

Для работы машиной:

1. Подготовьте машину к работе.
2. В зависимости от загрязнения убираемой территории и степени износа щеток отрегулируйте степень прижатия щетки к поверхности путем регулировки высоты подъема дополнительных колес



ПРИМЕЧАНИЕ: Чем выше уровень снега (мусора), тем меньше требуется прижимать щетку к поверхности.

Для качественной уборки территории необходимо установить щетку на нужной высоте и правильно отрегулировать давление на щетку. При очень большом давлении на щетку, щетина прогибается слишком сильно, чистящий эффект при этом снижается. При слишком маленьком давлении на щетку, не будет плотного контакта щетины с поверхностью и очищающий эффект также снижается. Регулировка давления на щетку производится с помощью уменьшения или увеличения высоты подъема опор дополнительных колес. Высота подъема опор регулируется рукояткой.

Для регулировки опускайте опору колеса до тех пор, пока щетка не коснется поверхности. Поверните рукоятку еще примерно на три оборота и зафиксируйте ее гайкой.

3. Установите требуемый угол поворота щетки рычагом.
4. Запустите двигатель.
5. Переместите рычаг переключения передач в положение, соответствующее выбранному направлению и скорости движения машины.
6. Плавно нажмите и удерживайте рычаг привода хода и машина начнет движение. Для остановки машины отпустите рычаг привода хода.
7. Плавно нажмите и удерживайте рычаг привода щетки — щетка машины будет приведена во вращение. Для остановки вращения щетки отпустите рычаг.
8. Приступая к уборке машиной, сначала нажмите и удерживайте рычаг привода щетки, а затем, нажав и удерживая рычаг привода хода, производите очистку территории.
9. Осуществляйте уборку при максимальных оборотах двигателя (рычаг газа должен находиться в положении «Быстро») и при полностью открытой воздушной заслонке в целях лучшей производительности.

10. Снизьте скорость при работе в условиях сильного загрязнения дорожного покрытия, обледенения или тяжелого мокрого снега. Изменяйте скорость движения посредством рычага переключения передач, не снижая при этом обороты двигателя.
11. По возможности отбрасывайте мусор по ветру. Убирая мусор, слегка захватывайте уже убранную полосу, что позволит убрать мусор более качественно.
12. Соблюдайте особую осторожность и будьте внимательны при уборке на склонах. Двигайтесь только вдоль склона вверх-вниз, избегая движения поперек склона. Уборка на склонах с креном более 15° запрещена!
13. Во время работы следите за тем, чтобы двигатель оставался чистым и на нем не скапливался мусор (снег). Это обеспечит лучшую вентиляцию двигателя и тем самым продлит срок его службы.

11. ХРАНЕНИЕ, ТРАНСПОРТИРОВАНИЕ, РЕАЛИЗАЦИЯ И УТИЛИЗАЦИЯ

Хранение

Устройство следует хранить в сухом, не запыленном помещении.

При хранении должна быть обеспечена защита устройства от атмосферных осадков.

Наличие в воздухе паров кислот, щелочей и других агрессивных примесей не допускается.

Устройство во время хранения должно быть недоступно для детей.

Если предполагается, что машина не будет эксплуатироваться длительное время, то необходимо выполнить специальные мероприятия по консервации.



ПРИМЕЧАНИЕ! Все работы по консервации проводятся на холодном двигателе.

1. Слейте топливо из топливного бака и из поплавковой камеры карбюратора
2. При необходимости замените масло в двигателе.



ПРЕДУПРЕЖДЕНИЕ! Бензин окисляется, и портится во время хранения. Старое топливо является причиной плохого запуска, и оно оставляет смолистые отложения, которые загрязняют топливную систему и могут быть причиной выхода двигателя из строя. Гарантия не распространяется на повреждения топливной системы или двигателя, вызванные пренебрежительной подготовкой к хранению.

3. Выверните свечу зажигания и залейте в цилиндр двигателя примерно одну столовую ложку чистого моторного масла. Медленно проверните коленчатый вал двигателя ручным стартером несколько раз, чтобы масло растеклось по трущимся поверхностям цилиндра и поршня, затем вверните свечу зажигания руками на место и затяните свечным ключом.
4. Проверните вал двигателя с помощью ручного стартера до тех пор, пока не почувствуете сопротивление (клапаны в этом положении закрыты).
5. Очистите ребра цилиндра от загрязнений, обработайте все поврежденные места генератора, и покройте участки, которые могут заржаветь, тонким слоем масла.

Ввод в эксплуатацию после хранения

Проверьте машину, как указано в разделе ПОДГОТОВКА К РАБОТЕ И ЭКСПЛУАТАЦИЯ.

Если топливо было слито во время подготовки к хранению, заполните топливный бак свежим бензином. Если Вы храните контейнер с бензином для дозаправки, убедитесь, что он содержит свежий бензин. Бензин окисляется, и портится в течение времени, ухудшая запуск двигателя.

Если цилиндр был покрыт маслом во время подготовки к хранению, двигатель может немного дымить во время запуска. Это нормально.

Транспортирование

Устройство можно транспортировать любым видом закрытого транспорта в упаковке производителя или без нее с сохранением изделия от механических повреждений, атмосферных осадков, воздействия химически активных

веществ. Наличие в воздухе паров кислот, щелочей и других агрессивных примесей не допускается.

Перед транспортированием устройства любым видом транспорта необходимо слить все горюче-смазочные материалы и технические жидкости (топливо и моторное масло).

Во время погрузочно-разгрузочных работ устройство не должно подвергаться ударам, падениям и воздействию атмосферных осадков.

При транспортировании устройства любым видом транспорта устройство должно находиться в рабочем положении и быть надежно закреплено, чтобы исключить его наклон и опрокидывание. Наклон устройства в любую сторону более 15° запрещается.

Условия транспортирования устройства при воздействии климатических факторов:

- температура окружающего воздуха от минус 40 до плюс 40°C;
- относительная влажность воздуха не более 80 % при 20°C.

Перемещение устройства с одного рабочего места на другое производится с помощью рабочих рукояток и колес.

Реализация

Реализация устройства осуществляется в соответствии с Федеральным законом «Об основах государственного регулирования торговой деятельности в Российской Федерации» от 28.12.2009 N 381-ФЗ, Правилами реализации товаров в предприятиях, а также иными подзаконными нормативными правовыми актами.

Утилизация

Утилизация устройства должна производиться в соответствии с нормами законодательства РФ, в частности Федеральным законом N7-ФЗ от 10.01.2002 «Об охране окружающей среды». Помните о необходимости охраны окружающей среды и экологии. Прежде чем слить какие-либо жидкости, выясните правильный способ их утилизации. Соблюдайте правила охраны окружающей среды при утилизации моторного масла, топлива и фильтров.

12. ТЕХНИЧЕСКОЕ ОБСЛУЖИВАНИЕ

Виды работ и сроки технического обслуживания

Для поддержания высокой эффективности работы машины необходимо периодически проверять ее техническое состояние и выполнять необходимые регулировки.

Несвоевременное техническое обслуживание, или не устранение проблемы перед началом работы, может стать причиной поломки. Ответственность за выход машины из строя в результате несвоевременного обслуживания лежит на пользователе. Периодичность технического обслуживания и виды выполняемых работ приведены в таблице.



ПРЕДУПРЕЖДЕНИЕ! Заглушите двигатель и дайте ему остыть перед тем, как выполнять какие-либо работы по техническому обслуживанию машины, кроме необходимых работ по регулировке двигателя.

ВНИМАНИЕ! График технического обслуживания (ТО) применим к нормальным условиям эксплуатации. Если Вы эксплуатируете двигатель в экстремальных условиях, таких как: работа при высоких температурах, при сильной влажности или запыленности, необходимо сократить интервалы между ТО.

ПРЕДУПРЕЖДЕНИЕ! В выхлопных газах двигателя содержится окись углерода, поэтому обслуживание следует производить на неработающем двигателе. При необходимости произвести регулировки на работающем двигателе, обеспечьте хорошее проветривание в рабочей зоне.

ВНИМАНИЕ! Используйте только оригинальные запасные части для выполнения технического обслуживания и ремонта. Использование запасных частей, расходных материалов не соответствующих по качеству, а также использование не оригинальных запасных частей, могут повредить машину. Выход из строя машины.



ВНИМАНИЕ! Используйте для ремонта и обслуживания машины рекомендованное масло, топливо, сменные фильтрующие элементы, оригинальные запчасти. Использование не рекомендованных смазочных материалов, не оригинальных расходных материалов и запчастей лишает Вас права на гарантийное обслуживание машины.



ПРИМЕЧАНИЕ! Замену масла рекомендуется производить на теплом двигателе. Это позволит слить отработанное масло более полно и быстрее.

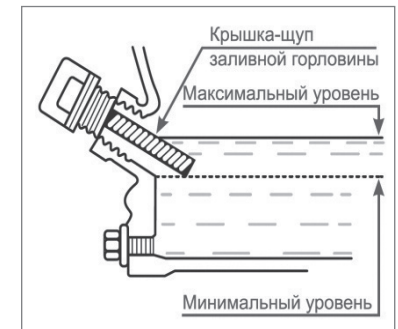


Рис. 7 Замена моторного масла

1. Установите машину на ровной горизонтальной поверхности.
2. Очистите от загрязнений зону вокруг маслозаливной горловины.
3. Извлеките крышку-щуп (Рис. 7) из маслозаливной горловины.
4. Открутите (Рис. 7) сливной болт и слейте отработанное масло в подготовленную для этого емкость.
5. Закрутите сливной болт.
6. Залейте необходимый объем масла рекомендованной категории и вязкости, соответствующей температуре окружающего воздуха.
7. Установите крышку-щуп в горловину картера, не закручивая ее.
8. Аккуратно вытащите щуп и осмотрите его. Уровень масла должен соответствовать верхней отметке на щупе.
9. Установите крышку-щуп в маслозаливную горловину, и плотно закрутите ее.

Работа	Операции	Перед работой	25 часов работы	Каждый 50 часов	Каждый 6 месяцев или 100 часов	Каждый год или 300 часов	При необходимости
Моторное масло*	Проверить	x					
	Заменить	Через первые 5 часов работы	Через первые 25 часов работы	x			
Воздушный фильтр*	Проверить / очистить	x		x (1)			
	Заменить				x (1)		x
Фильтр топливный*	Очистить / заменить	x				x	x
Бак топливный*	Очистить					x	
Фильтр-отстойник карбюратора*	Промыть				x		
Зазоры клапанов	Проверить / отрегулировать					x (2)	
Обслуживание свечи зажигания*	Проверить		x				
	Заменить				x		
Крепежные детали*	Проверить / подтянуть	x					x
Проверка состояния шин	Проверка/ Корректировка давления	x					x
Редуктор	Добавка смазки				x		x
Система привода хода	Проверка				x (2)		x (2)
Приводные ремни и ролики*	Проверка / замена				x		x (2)

Таблица 3

(1) Техническое обслуживание должно осуществляться более часто, при работе в пыльных условиях.

(2) Эти пункты должны осуществляться в специализированном сервисном центре.

(*) Данные запчасти и расходные материалы не подлежат замене по гарантии.

Обслуживание воздушного фильтра

Загрязнение воздушного фильтра может препятствовать проходу воздуха для образования топливной смеси. Для предотвращения неисправностей двигателя надо осуществлять регулярное обслуживание воздушного фильтра. При работе в условиях повышенной запыленности необходимо чаще обслуживать воздушный фильтр.



ВНИМАНИЕ! *Запрещается работа двигателя с грязными или поврежденными фильтрующими элементами. Запрещается работа двигателя без фильтрующих элементов. В противном случае, попадание грязи и пыли приведет к быстрому износу и выходу двигателя из строя, что не будет являться гарантийным случаем.*



ПРЕДУПРЕЖДЕНИЕ! *Поролоновый фильтрующий элемент можно промывать теплым мыльным раствором. Запрещается использовать бензин или горючие растворители.*

- Открутите барашковую гайку (1) и снимите крышку воздушного фильтра (Рис. 8)
- Извлеките из корпуса воздушный фильтр.
- Проверьте целостность и чистоту фильтрующих элементов.
- При незначительном загрязнении промойте поролоновый фильтрующий элемент (3) теплым мыльным раствором и просушите. Слишком грязный или поврежденный поролоновый фильтрующий элемент замените.
- Установите на место воздушный фильтр и закройте крышку.

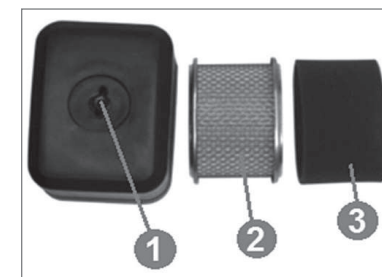


Рис. 8 Конструкция воздушного фильтра



ВНИМАНИЕ! Бумажный фильтрующий элемент (2) не подлежит очистке, необходима его замена. Эксплуатация двигателя с грязными или поврежденными фильтрующими элементами или без фильтрующих элементов приведет к попаданию грязи и пыли в карбюратор и двигатель, что в свою очередь, станет причиной его быстрого износа. Двигатель в этом случае не подлежит ремонту по гарантии.

Обслуживание топливного фильтра

Откройте крышку топливного бака (Рис. 9) и извлеките сетчатый пластмассовый фильтр, расположенный под крышкой.

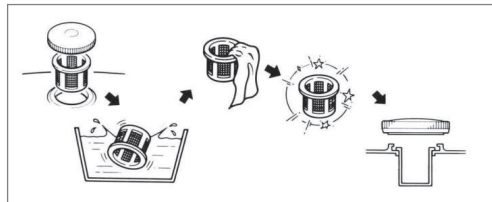


Рис. 9 Чистка фильтра топливного бака

Удалите частицы грязи, промойте фильтр и установите на место. Закройте плотно крышку бензобака.

Обслуживание фильтра отстойника карбюратора

1. Установите рычаг топливного крана в положение «ЗАКРЫТО».
2. Установите под карбюратор подходящую емкость.
3. Открутите болт сливного отверстия (1) и слейте топливо из поплавковой камеры карбюратора (Рис. 10).
4. Открутите стакан отстойника (4), вылейте из него топливо в ранее подготовленную емкость.
5. Промойте стакан отстойника.
6. Закрутите стакан отстойника и болт сливного отверстия.

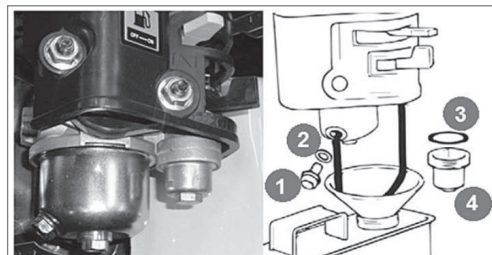


Рис. 10

Обслуживание фильтра-отстойника карбюратора

1 - Болт сливной

2 - Уплотнение сливного болта

3 - Кольцо уплотнительное стакана отстойника

4 - Стакан отстойника



ПРИМЕЧАНИЕ! На некоторых моделях двигателей фильтротстойник конструктивно отсутствует.

Обслуживание свечи зажигания

Рекомендованная свеча зажигания F7RTC или её аналоги (NGK - BPR7ES, Bosch - WR5DC).



ВНИМАНИЕ! Использование свечи зажигания, отличной по своим параметрам от рекомендованной, может привести к выходу двигателя из строя. Двигатель в этом случае не подлежит ремонту по гарантии.

1. Отсоедините колпачок свечи зажигания и удалите грязь вокруг свечи зажигания.
2. Открутите свечу зажигания свечным ключом.



ВНИМАНИЕ! Никогда не выкручивайте свечу, пока двигатель полностью не остыл — существует опасность повреждения резьбовой части головки цилиндра.

3. Проверьте свечу зажигания, если электроды изношены или повреждена изоляция, замените её.
4. Измерьте зазор между электродами свечи зажигания специальным щупом. Зазор должен быть 0,7-0,8 мм (Рис. 11). При увеличении или уменьшении требуемого зазора, рекомендуется заменить свечу, так как регулировка зазора может привести к изменению качества искрообразования.
5. Аккуратно закрутите свечу зажигания руками.
6. После того, как свеча зажигания установлена на место, затяните её свечным ключом.
7. Установите на свечу колпачок.

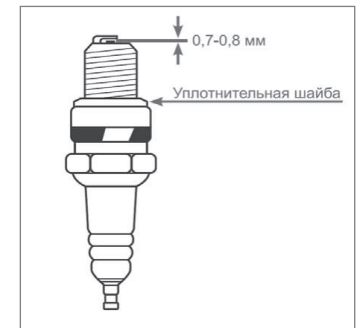


Рис. 11

Обслуживание свечи зажигания



ВНИМАНИЕ! При установке новой свечи зажигания для обеспечения требуемой затяжки, заверните свечу ключом ещё на 1/2 оборота после посадки буртика свечи на уплотнительную шайбу. При установке бывшей в эксплуатации свечи зажигания, для обеспечения требуемой затяжки заверните свечу ключом ещё на 1/4 – 1/8 часть оборота после посадки буртика свечи на уплотнительную шайбу.

ВНИМАНИЕ! Свеча зажигания должна быть надежно затянута. Не затянутая должным образом или чрезмерно затянутая свеча зажигания может привести к повреждению двигателя.

Регулировка зазоров клапанов



ВНИМАНИЕ! Зазор в клапанах необходимо проверять через каждые 300 часов работы.

ВНИМАНИЕ! Данная операция должна осуществляться в авторизованном сервисном центре

Зазор в клапанах:

Впускной клапан $0,1 \pm 0,02$ мм (холодный двигатель).

Выпускной клапан $0,15 \pm 0,02$ мм (холодный двигатель).

Проверка состояния шин

Проверьте шины на предмет повреждений. Измерьте давление в шинах с помощью точного манометра. Рекомендуемое давление в шинах 1,4-1,5 кг/см². Не накачивайте шины выше рекомендованного давления.



ПРИМЕЧАНИЕ! На боковой стороне шины указано максимальное давление. Не превышайте его.

Обслуживание редуктора

Добавляйте смазку в редуктор через масленку (А) Рис. 12 специальным шприцем (в комплект поставки не входит) каждые 100 часов работы.



ПРИМЕЧАНИЕ! Для смазки редуктора рекомендуется использовать консистентную смазку или аналогичные смазки других производителей. Полный объем смазки в редукторе составляет 60 мл.

Обслуживание редуктора

Для обслуживания редуктора необходимо выполнить следующее:

1. Открутите винт крепления крышки 3 держателя и снимите щетки 1 с держателей 2 (Рис. 13).
2. Ослабьте затяжку болтов крепления держателя щетки 2 и снимите шплинт и палец. Затем снимите держатели щеток с вала редуктора 1 (Рис. 14).
3. Открутите болты крепления половинок кожуха друг к другу и к корпусу щетки и снимите обе половинки кожуха редуктора (Рис. 14).

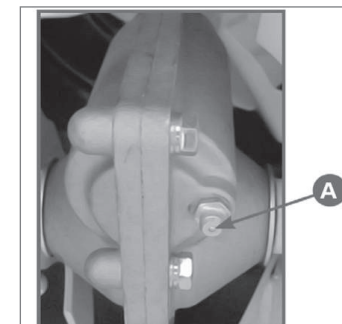


Рис. 12

Расположение пресс-масленки на редукторе

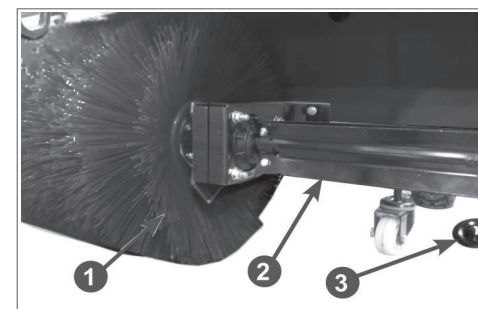


Рис. 13 Снятие щетки

1 - Щетка 2 - Держатель щетки
3 - Крышка держателя

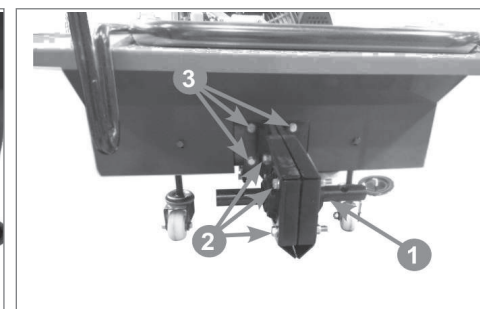


Рис. 14 Снятие кожуха редуктора

1 - Вал редуктора, 2 - Болты крепления половинок кожуха крепления, 3 - Болты крепления кожуха к корпусу щетки

4. Снять две резиновые заглушки А отверстий для заправки смазки редуктора (Рис. 15).
5. Добавить смазку в редуктор через одно отверстие тубиком (Рис. 16) или специальным шприцем (в комплект поставки не входят) каждые 100 часов работы. Добавлять смазку до тех пор, пока она не появится из второго отверстия.



ПРИМЕЧАНИЕ! Для смазки редуктора рекомендуется использовать консистентную смазку EP-0 или аналогичные смазки других производителей. Полный объем смазки в редукторе составляет 60 мл.

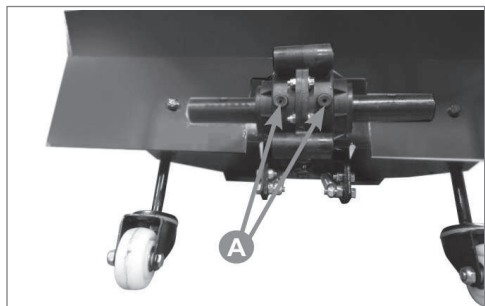


Рис. 15

Заглушки отверстий для смазки редуктора

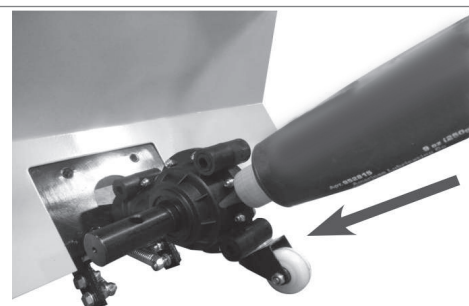


Рис. 16 Заправка смазки редуктора

Установку щеток произвести в обратной последовательности.

13. ПОИСК И УСТРАНЕНИЕ НЕИСПРАВНОСТЕЙ

Возможная причина	Метод устранения
Двигатель не запускается (запускается с трудом)	
Закрыт топливный кран	Открыть кран
Нет топлива в баке	Залить топливо
Недостаточный уровень масла в картере	Проверить и долить масло
Неисправна свеча зажигания	Проверить и заменить свечу
Неисправно магнето	Заменить магнето*
Старое, некачественное топливо	Заменить топливо
Не работает праймер	Заменить праймер*
Открыта воздушная заслонка	Закрыть воздушную заслонку

Потеря мощности двигателя	
Засорена топливная система	Прочистить*
Большой объем забираемого снега или мусора	Уменьшить скорость движения. Отрегулировать салазки
Забит нагаром глушитель	Прочистить или заменить глушитель
Грязный воздушный фильтр	Почистить или заменить воздушный фильтр
Большая вибрация	
Ослабло крепление деталей, либо поврежден шнек или крыльчатка	Проверить крепление, заменить неисправные части
Замедление скорости движения	
Износился ремень привода	Заменить ремень*
Передачи включаются с трудом	
Износилась муфта фрикционного колеса	Заменить муфту
Не отрегулирован рычаг переключения передач	Отрегулировать рычаг переключения передач
Шнек/щетка не вращается	
Срезало болты шнека	Установить новые болты
Порван ремень привода	Заменить ремень
Нет движения при нажатом рычаге привода хода	
Неправильно отрегулирован трос привода хода	Отрегулировать трос привода хода
Изношено фрикционное колесо	Заменить фрикционное колесо*
Порван ремень привода	Заменить ремень

Таблица 4

(*) Данные работы рекомендуется выполнять в авторизованном сервисном центре

14. ГАРАНТИЙНЫЕ ОБЯЗАТЕЛЬСТВА

Изготовитель гарантирует соответствие подметальной машины требованиям технических условий при соблюдении потребителем условий эксплуатации.

Гарантийный срок эксплуатации подметальной машины — 12 месяцев со дня продажи. Условия гарантийного обслуживания указаны в гарантийном талоне, прилагаемом к изделию. Неисправности, допущенные по вине изготовителя, в течении гарантийного срока устраняются бесплатно.



Самостоятельная разборка узлов подметальной машины в течение гарантийного срока запрещена.

Гарантия не распространяется на детали с повреждениями, наступившими в результате их эксплуатации с нарушением требований данного руководства:

- механических повреждений в результате удара, падения и т.п.;
- повреждений в результате воздействия огня, агрессивных веществ;
- проникновения жидкостей, посторонних предметов внутрь узлов подметальной машины;
- работа с перегрузкой, результатом чего являются, несоблюдение правил эксплуатации, несвоевременное техническое обслуживание;
- небрежное обращение с подметальной машиной при работе и хранении проявлением чего являются трещины, вмятины на наружных поверхностях, сильное загрязнение, коррозия деталей изделия;
- работа двигателя с низким уровнем масла в картере;
- повреждения редуктора шнека в результате заклинивания шнека, лопастей крыльчатки выброса;
- гарантия не распространяется на расходные материалы (покрышки, камеры, ремни, фрикционный диск, срезные штифты, полозья и скребок, аккумулятор, свеча зажигания).

Гарантия со подметальной машины снимается в случае:

- использование подметальной машины не по назначению;
- применение комплектующих, не предусмотренных данным руководством;
- разборки при попытке устранения дефекта покупателем;
- самовольного изменения конструкции;
- появление дефектов, вызванных действием непреодолимой силы (пожар, наводнение, удар молнии и др.).

При отсутствии в гарантийных талонах даты продажи и штампа магазина претензии не принимаются.

Расшифровка серийного номера

SB761 - Код модели

2023 - Год производства

06 - Месяц производства

0001 - Порядковый номер

SB761/2023/06/0001

ООО «Восточная Инструментальная Компания»
8 (800) 222-23-10

Вся дополнительная информация о товаре
и сервисных центрах на сайте:

www.verton-tools.ru

Изготовлено в КНР.